



UNIVERSAL ROBOTS

用户手册

UR15





此处包含的信息是 Universal Robots A/S 的财产，未经 Universal Robots A/S 事先书面许可，不得全部或部分复制。此处包含的信息不应视为 Universal Robots A/S 的承诺，并且其内容可能会更改，恕不另行通知。本文档会定期进行审查和修订。

Universal Robots A/S 对本文档的任何错误或遗漏概不负责。

版权所有 © 2009-2025 Universal Robots A/S。

Universal Robots 徽标是 Universal Robots A/S 的注册商标。



1. 前言

前言

恭喜您购买了新款 **Universal Robots** 机器人, 该机器人由机械臂(机械手)、控制箱和示教盒组成。

这款机械臂的设计初衷是模仿人手臂的运动范围, 由铝管组成, 并由六个关节铰接而成, 因此, 您的自动化装置可以实现高度的灵活性。
通过 **Universal Robots** 的专利编程接口 **PolyScope**, 您可以创建、加载和运行自动化应用。

关于本手册

本手册包含安全信息、安全使用指南以及安装机械臂、控制箱和示教盒的说明。您还可以找到如何开始安装以及如何开始对机器人进行编程的说明。

阅读并遵守预期用途。执行风险评估。按照本用户手册中提供的电气和机械规格进行安装和使用。

进行风险评估的目的是了解机器人应用的危害、风险和风险降低措施。可能需要经过基本的机械和电气培训后才能进行机器人集成。

内容免责声明

Universal Robots A/S 继续提高其产品的可靠性和性能, 因此保留在不事先警告的情况下升级产品和产品文档的权利。**Universal Robots A/S** 力求确保本用户手册内容的准确性和可靠性, 但不对其中的任何错误或遗漏信息负责。

本手册不包含保修信息。

在线手册

手册、指南和手册可以在线阅读。我们在 <https://www.universal-robots.com/manual> 上收集了大量文档

- 包含软件描述和说明的 **PolyScope** 软件手册
- 包含故障排查、维护和维修说明的服务手册
- 包含深度编程脚本的脚本目录

UR+

在线展厅 **UR+www.universal-robots.com/plus** 提供了尖端产品, 可以定制您的 **UR** 机器人应用。从工具和配件到软件, 您可以在一个地方找到所需的一切。

UR+ 产品连接到 **UR** 机器人并与其配合使用, 以确保简化设置过程, 获得整体流畅的用户体验。所有 **UR+** 产品均经过 **UR** 测试。

您还可以通过我们的新软件平台 plus.universal-robots.com 访问 **UR+** 合作伙伴计划, 为 **UR** 机器人设计更人性化的产品。

学院 UR Academy 网站 academy.universal-robots.com 提供了各种培训机会。

myUR myUR 门户可用于注册所有机器人、跟踪服务案例和回答一般支持问题。

登录 myur.universal-robots.com 访问门户网站。

在 myUR 门户中, 您的案例由您的首选分销商进行处理, 或上报给 Universal Robots 客户服务团队。

您还可以订阅机器人监控和管理公司中的其他用户帐户。

开发者套件 UR 开发者套件 universal-robots.com/products/ur-developer-suite 是构建整套解决方案所需的所有工具的集合, 包括开发 URCap、调整末端执行器和集成硬件。

支持 支持网站 www.universal-robots.com/support 包含本手册的其他语言版本

UR 论坛 UR 论坛 forum.universal-robots.com 让各种水平的机器人爱好者能够与 UR 以及彼此建立联系、提出问题、交流信息。虽然 UR 论坛由 UR+ 创建, 我们的管理员也是 UR 的员工, 但大多数的内容均由您, 即 UR 论坛用户创建。

地址 Universal Robots A/S
Energivej 51
DK-5260 Odense Denmark
电话: +45 89 93 89 89
请查看 Universal Robots 官方网站获取区域办事处信息。



目录

1. 前言	6
2. 责任和预期用途	15
2.1. 责任限制	15
2.2. 拟定用途	15
3. 您的机器人	17
3.1. UR15 技术规范	17
3.2. 箱内物品	18
3.2.1. 机械臂	18
3.2.2. 控制箱	21
3.2.3. 具有 3 档位使动装置的示教盒	22
3.2.4. PolyScope 概览	26
4. 安全	29
4.1. 一般	29
4.2. 安全消息类型	30
4.3. 一般警告和提醒	30
4.4. 集成与责任	33
4.5. 停机类别	33
5. 抬升和搬运	34
5.1. 机械臂	38
5.1.1. 圆形吊索的使用	38
5.2. 带有示教盒的控制箱	39
6. 组装和安装	41
6.1. 固定机械臂	42
6.2. 确定支架尺寸	43
6.3. 安装说明	45
6.3.1. 控制箱安装	46
6.3.2. 控制箱间隙	47
6.4. 工作空间和操作空间	47
6.4.1. 奇点	49
6.4.2. 固定和可移动安装	50
6.5. 机器人连接:基座法兰线缆	51
6.6. 机器人连接:机器人线缆	52
6.7. 电源连接	53
7. 首次启动	55
7.1. 打开机器人电源	56
7.2. 插入序列号	56

7.3. 确认安全配置	57
7.4. 启动机械臂	57
7.5. 验证机械臂安装	59
7.6. 调整机械臂安装	59
7.7. 自由驱动	61
7.7.1. “自由驱动”面板	63
7.8. 关闭机器人电源	64
8. 安装	65
8.1. 电气警告和注意事项	65
8.2. 控制箱连接端口	67
8.3. 以太网	68
8.4. 3PE 示教盒安装	69
8.4.1. 硬件安装	69
8.5. 控制器 I/O	71
8.5.1. 数字输入和输出	73
8.5.2. I/O 接口控制	74
8.5.3. 使用 I/O 选项卡	75
8.5.4. 驱动器电源指示灯	77
8.6. 安全 I/O	79
8.6.1. I/O 信号	82
8.6.2. I/O 设置	86
8.6.3. 使用 I/O 进行模式选择	88
8.6.4. 3 档位使动装置	89
8.7. 通用数字 I/O	90
8.7.1. 远程 ON/OFF 控制	91
8.8. 通用模拟 I/O	92
8.8.1. 模拟输入:通信接口	93
9. 末端执行器集成	94
9.1. 最大有效载荷	94
9.2. 固定工具	97
9.3. 工具 I/O	99
9.3.1. 工具 I/O 安装规范	101
9.3.2. 工具电源	102
9.3.3. 工具数字输入端	102
9.3.4. 工具数字输出	104
9.3.5. 工具模拟输入	105
9.4. 设置有效载荷	106
9.4.1. 有效载荷	108
10. 配置	111

10.1. 快速系统启动	111
10.2. 安全相关的功能和接口	112
10.2.1. 密码	112
10.2.2. 设置软件安全密码	116
10.2.3. 可配置安全功能	117
10.2.4. 安全功能	119
10.2.5. 安全参数集	120
10.3. 软件安全配置	121
10.3.1. 更改软件安全配置	122
10.3.2. 应用新的软件安全配置	122
10.3.3. 安全配置(无示教盒)	123
10.3.4. 软件安全模式	123
10.3.5. 软件安全限值	124
10.3.6. 安全回零位置	128
10.4. 软件安全限值	130
10.4.1. 工具方向限制	136
10.4.2. 工具位置限制	138
11. 第一个程序	141
11.1. 运行选项卡	143
11.2. 将机器人移动就位	146
11.3. 使用“程序”选项卡	147
11.4. 程序树工具栏	149
11.5. 使用所选程序节点	150
11.6. 使用基本程序节点	151
11.7. 基本程序节点: 移动	151
11.8. 基本程序节点: 路点	156
11.9. 使用“移动”选项卡	157
11.10. 位姿编辑器	159
12. 网络安全威胁评估	161
12.1. 一般网络安全	161
12.2. 网络安全要求	161
12.3. 网络安全强化准则	163
13. 通信网络	164
13.1. MODBUS	165
13.2. EtherNet/IP	168
13.3. PROFINET	168
13.4. PROFI-safe	169
13.5. UR Connect	172
14. 风险评估	174



14.1. 夹伤危险	177
14.2. 制动时间和制动距离	178
15. 紧急事件	183
15.1. 紧急停止	183
15.2. 无电力驱动的移动	184
15.3. 机械臂的拆卸	185
15.4. 模式	188
15.4.1. 恢复模式	190
15.4.2. 反向驱动	190
16. 调试	195
17. 运输	196
17.1. “放入箱中”预定义位置	196
17.2. 无包装运输	197
17.3. 示教盒存放	198
17.4. 长期存放	198
18. 维护和维修	200
18.1. 测试停止性能	201
18.2. 机械臂清洁和检查	201
18.3. 清洁 TP 和 CB	205
18.4. 日志选项卡	207
18.5. 程序和安装设置管理器	210
18.6. 访问机器人数据	212
18.7. 新软件安装	213
19. 处理和环境	214
20. 声明和认证	216
20.1. 公司声明(原件)	217
20.2. 声明和认证	218
20.3. UR15 的认证	219
20.4. UR15 的证书	221
21. 安全功能表	224
21.1. 表 1a	230
21.2. 表 2	230

2. 责任和预期用途

2.1. 责任限制

描述 本手册中提供的任何信息都不得被视为 UR 的保证，即使工业机器人符合所有安全说明和使用信息，仍然有可能导致人员受伤或设备损坏。

2.2. 拟定用途

描述



注意

Universal Robots 对其机器人的未经批准使用或其机器人预期用途外的使用不承担任何责任，Universal Robots 也不为非预期使用提供任何支持。



阅读手册

不按照预期用途使用机器人可能导致出现危险情况。

- 阅读并遵守本用户手册中提供的预期用途建议和规范。

Universal Robots 机器人只能用于工业用途，以操纵工具/末端执行器和夹具，或者加工或传输组件或产品。

所有 UR 机器人都具有安全功能，这些功能专为实现协同应用而设计，从而使机器人应用与人交互运行。安全功能设置必须设置为由机器人应用风险评估确定的适当值。

机器人和控制箱预期用于通常仅发生非导电污染的室内，即污染等级为 2 的环境。

协作应用仅适用于无危险的应用，在此类应用中，根据对具体应用的风险评估，包括工具/末端执行器、工件、障碍物和其他机器在内的整套应用均为低风险。

**警告**

未按预期用途使用 UR 机器人或 UR 产品可能会导致人员受伤、死亡和/或财产损失。请勿将 UR 机器人或产品用于以下任何非预期用途和应用：

- 医疗用途，即与人类疾病、伤害或残疾有关的用途，包括以下用途：
 - 康复
 - 评定
 - 补偿或缓解
 - 诊断
 - 治疗
 - 手术
 - 医疗保健
 - 为残障人士提供假肢和其他辅助工具
 - 任何靠近患者的用途
 - 搬运、抬起或运送人员
 - 任何要求符合特定卫生和/或环境卫生标准的应用，如靠近或直接接触食品、饮料和/或药品的应用。
 - UR 关节润滑脂泄漏，可能会以蒸汽形式释放到空气中。
 - UR 关节润滑脂不是“食品级”。
 - UR 机器人不符合任何食品、国家卫生基金会 (NSF)、食品药品监督管理局 (FDA) 或卫生设计标准。
- ISO 14159 和 EN 1672-2 等卫生标准会要求进行卫生风险评估。
- 任何与 UR 机器人或 UR 产品的预期用途、规范和认证相违的用途或应用。
 - 禁止滥用，否则可能导致人员死亡、受伤和/或财产损失

UNIVERSAL ROBOTS 明确表示不对任何特定用途的适用性作出任何明示或暗示的保证。

**警告**

如果未能考虑与机器人应用相关的触及范围、有效载荷、工作扭矩和速度带来的额外风险，可能会导致人员受伤或死亡。

- 您的应用风险评估应包括与该应用的机器人、末端执行器和工件触及范围、运动、有效载荷和速度相关的风险。

3. 您的机器人

3.1. UR15 技术规范

机器人类型	UR15
最大有效载荷	17.5 kg (38.6 lbs)
REACH	1300 mm / 51.2 in
自由度	6个旋转接头
编程	PolyScope 5 GUI, 12" 触摸屏 或 PolyScope X GUI, 12" 触摸屏
功耗(平均值)	550 W(最大) 使用典型程序时约为 350 W
环境温度范围	0-50 °C, 35 °C 及以上温度时性能下降。
安全功能	20 种可配置安全功能。PLd 类别 3, 符合以下标准: EN ISO 13849-1。
IP分类	机械臂: IP 65, 控制箱: IP 44, 示教盒: IP 54
洁净室分类	控制箱: ISO Class 4, 示教盒: ISO Class 1, 机械臂: ISO Class 4 (来自 S/N 20256701013)
污染程度	2
湿度	90% 无冷凝
噪音	机械臂: 小于 67 dB(A), 控制箱: 小于 50 dB(A)
工具 I/O 端口	2 个数字输入, 2 个数字输出, 2 个模拟输入
工具 I/O 电源和电压	2 A(双针) 0.9 A(单针) & 12 V/24 V
力矩传感器精度	8.3 N
速度	所有腕关节: 最大 300 °/s 肘关节: 最大 240 °/s 基座和肩关节: 最大 180 °/s
位姿可重复性	± 0.05 mm / ± 0.0019 in, 符合 ISO 9283
关节范围	除肘部可以旋转 ± 160 ° 外, 所有其他关节均可以旋转 ± 360 °
足迹	204 mm / 8 in
材料	铝材、PC/ASA 塑料、钢材
机械臂重量	40.7 kg
系统更新频率	500 Hz
控制箱尺寸(宽 × 高 × 厚)	460 mm x 449 mm x 254mm / 18.2 in x 17.6 in x 10 in
控制箱重量	12 kg / 26.5 lb
控制箱 I/O 端口	16个数字输入、16个数字输出、2个模拟输入、2个模拟输出
控制箱 I/O 电源	24 V/2 A

沟通	MODBUS TCP 和以太网/IP 适配器、PROFINET、USB 2.0、USB 3.0
控制箱电源	100-240 VAC, 47-440 Hz
短路电流额定值(SCCR)	200A
TP 尺寸(宽 × 高 × 厚)	300 mm x 231 mm x 50 mm
TP 重量	1.8 kg / 3.961 lb
TP 线缆: 示教盒至控制箱	4.5 m / 177 in
机器人线缆: 机械臂至控制箱	高柔性 (PUR) 3 m/118 in x 12.1 mm 高柔性 (PUR) 6 m/236 in x 12.1 mm 高柔性 (PUR) 12 m/472.4 in x 12.1 mm

3.2. 箱内物品

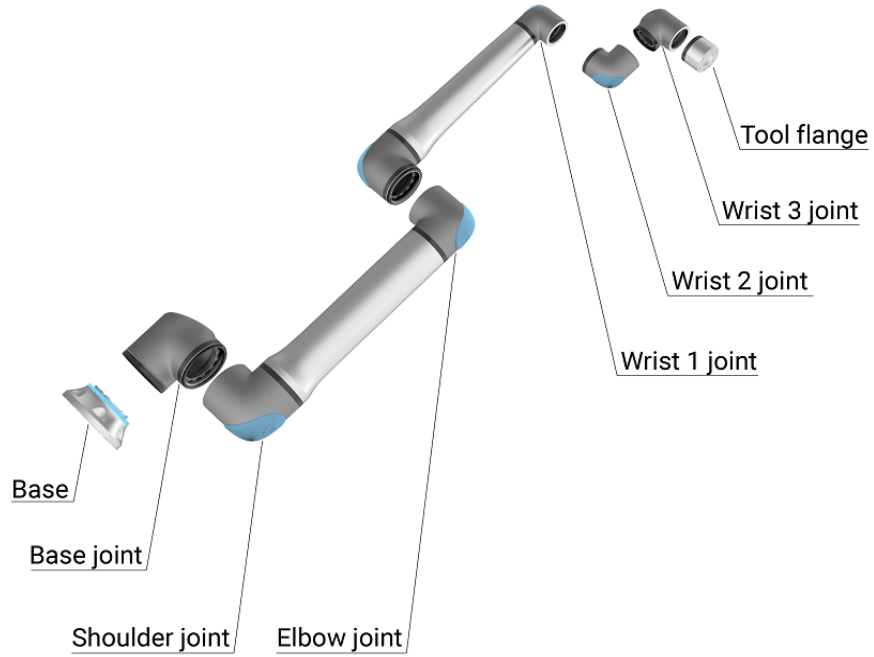
包装清单

- 机械臂
- 控制箱
- 示教盒或 3PE 示教盒
- 控制箱的安装支架
- 3PE 示教盒的安装支架
- 打开控制箱的钥匙
- 用于连接机械臂和控制箱的线缆(根据机器人尺寸的不同, 提供多种选项)
- 与您所在地区兼容的电源线
- 圆形吊索或起重吊索(取决于机器人尺寸)
- 工具线缆适配器(取决于机器人版本)
- 本手册

3.2.1. 机械臂

关于机械臂 关节、基座和工具法兰是机械臂的主要组件。控制器用于协调关节的运动以移动机械臂。

将末端执行器(工具)连接到机械臂末端的工具法兰上, 使机器人能够操作工件。除了操作零件外, 某些工具还有特定的用途, 例如 QC 检查、涂胶和焊接。



机械臂的主要组件。

- **基座**: 在这里安装机械臂。
- **肩部**和**肘部**: 执行更大的动作。
- **手腕 1**和**手腕 2**: 执行更精细的动作。
- **手腕 3**: 在这里将工具连接到工具法兰。

机器人属于半成品机械, 因此提供了整合声明。每种机器人应用都需要进行风险评估。

灯环

描述

机械臂底部的灯环用于提供下表所述的状态指示。



注意

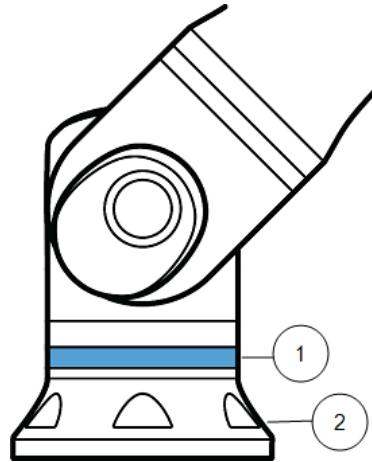
用户可以修改和/或禁用灯环配置。请参阅Script Directory了解更多信息。



注意

在最高环境温度下, 灯环的色谱会发生偏差。

机器人基座



1	灯环
2	基座

颜色代码

颜色	模式	
	稳定	慢闪 0.5Hz
红色	机器人不再移动或正在停止。 1. 紧急停止	
黄色	机器人不再移动或正在停止。 1. 机器人停止(以前称为“保护性停止”) 2. 恢复 3. 安全停止(所有类型)	
绿色	自动模式 1. 正在运行	自动模式 1. 在减小的参数下运行
蓝色	手动模式 非自动, 未移动 1. 启动过程	机器人可以手动移动 1. 反向驱动 2. 自由驱动
关	机械臂没有可用电源 1. 故障 2. 违例 3. 加载屏幕 4. 系统电源关闭	

3.2.3. 具有 3 档位使动装置的示教盒

描述

根据机器人世代的不同, 您的示教盒可能包括内置的 3PE 装置。它被称为 3 档位使动示教盒 (3PE TP)。

有效载荷较高的机器人只能使用 3PE TP。

如果您使用的是 3PE TP, 则按钮位于示教盒的下侧, 如下图所示。您可以根据自己的偏好使用任意按钮。

如果示教盒断开连接, 则需要连接并配置外部 3PE 装置。3PE TP 功能扩展到 PolyScope 界面, 页眉中包含一些附加功能。

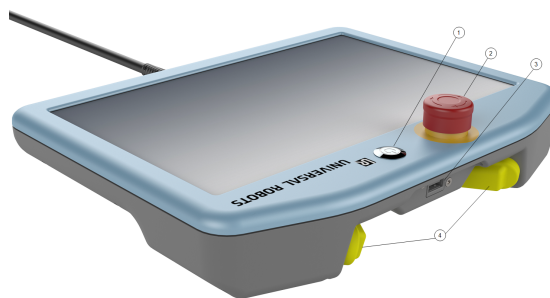


注意

- 如果您购买的是 UR15、UR20 或 UR30 机器人, 没有 3PE 装置的示教盒将无法运行。
- 使用 UR15、UR20 或 UR30 机器人, 在编程或示教时, 需要在机器人应用范围内具有外部使动装置或 3PE 示教盒。请参阅 ISO 10218-2。
- 购买 OEM Control Box 时不随附 3PE 示教盒, 因此不提供使动装置功能。

TP 概述

1. 电源按钮
2. 紧急停止按钮
3. USB 端口 (附带防尘罩)
4. 3PE 按钮



自由驱动 如下图所示, 自由驱动机器人符号位于每个 3PE 按钮下方。



3PE 示教盒按钮功能

描述

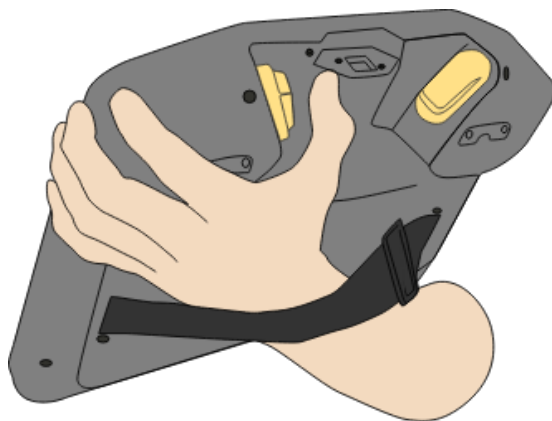


注意

3PE 按钮仅在“手动”模式下激活。在“自动”模式下，机器人移动不需要 3PE 按钮操作。

下表说明了 3PE 按钮的功能。

位置	描述	动作
1	释放 3PE 按钮上没有压力。没有按下此按钮。	在“手动”模式下，机器人移动会停止。机械臂不断电，并且制动器保持释放状态。
2	轻按 (轻握) 3PE 按钮上有一点压力。将此按钮按压到中间点。	允许程序在机器人处于手动模式时播放。
3	紧压 (紧握) 在 3PE 按钮上施加全压。将此按钮一直向下按。	在“手动”模式下，机器人移动会停止。机器人处于 3PE 停止状态。



释放按钮



按下按钮

使用 3PE 按钮

使用 3PE 运行程序

1. 在 PolyScope 上, 确保将机器人设置为**手动模式**, 或切换到**手动模式**。
2. 保持轻按 3PE 按钮。
3. 在 PolyScope 上, 点击**播放**, 运行程序。

如果机械臂处于程序的第一个位置, 则程序将运行。

如果机器人不在程序的第一位置, 则会出现**将机器人移动就位**屏幕。

停止程序

1. 松开 3PE 按钮, 或在 PolyScope 上点击**停止**。

暂停程序

1. 松开 3PE 按钮, 或在 PolyScope 上点按**停止**。
要继续执行程序, 请轻按并按住 3PE 按钮, 然后在 PolyScope 上点按**恢复**。
-

使用 3PE 按钮自由驱动

使用“将机器人移动就位”

描述 “将机器人移动就位”可在完成程序后将机械臂移动到该起始位置。机械臂必须处于起始位置才能运行程序。

移动就位 使用 3PE 按钮将机械臂移动就位:

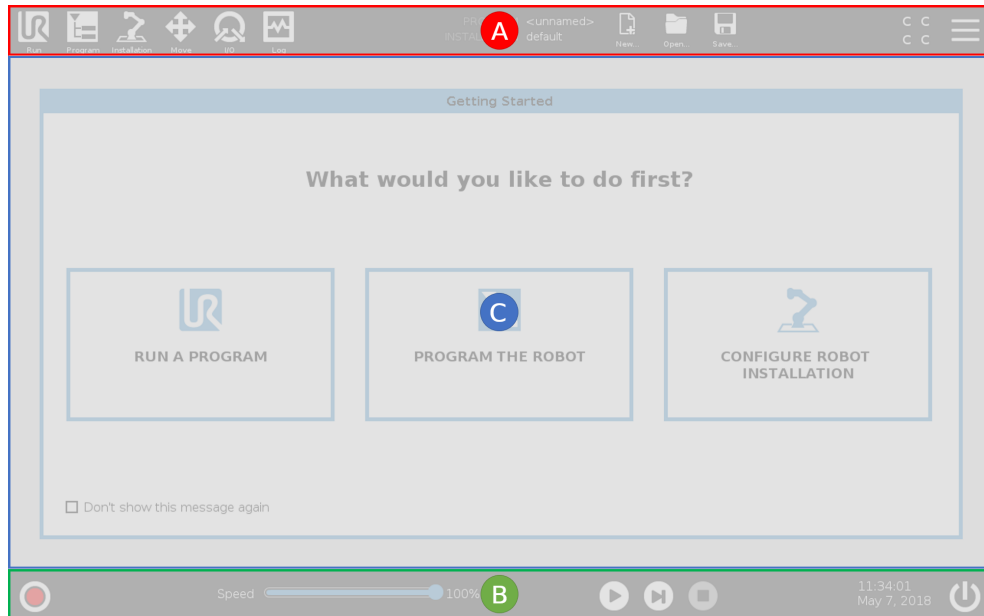
1. 程序完成后, 按**运行**。
 2. 选择**从头运行**。
在 PolyScope 上, 将出现**将机器人移动就位**屏幕, 显示机械臂的移动。
 3. 轻按并按住 3PE 按钮。
 4. 现在, 在 PolyScope 上按住**自动移动**, 使机械臂移动到起始位置。
将出现“运行程序”屏幕。
 5. 保持轻按 3PE 按钮可运行程序。
松开 3PE 按钮可停止程序。
-

3.2.4. PolyScope 概览

描述

PolyScope 是 **Teach Pendant** 上的图形用户界面(GUI)，通过触摸屏操作机械臂。您可以在 PolyScope 中为机器人创建、加载和执行程序。PolyScope 界面划分如下图所示：

- **A: 标题** 带有图标/选项卡，使您可以使用交互式屏幕。
- **B: 页脚**，带有控制已加载程序的按钮。
- **C: 屏幕**，包括用于管理和监控机器人操作的字段和选项。



使用触摸屏

触摸灵敏度旨在避免在 PolyScope 上进行错误选择，并防止机器人意外运动。

示教盒触摸屏针对工业环境进行了优化。与消费类电子产品不同，示教盒触摸屏的灵敏度在设计上更能抵御如下环境因素的影响：

- 水滴和/或机器冷却液滴
- 无线电波发射
- 来自操作环境的其他传导噪声。

为了获得最佳效果，请用指尖在屏幕上进行选择。

在本手册中，这种操作称为“点按”。

如果需要，可以使用市场上能买到的手写笔在屏幕上进行选择。

PolyScope 上的图标/选项卡

描述

以下部分列出并定义了 PolyScope 界面中的图标/选项卡和按钮。

页眉图标/功能



运行是一种使用预编程序操作机器人的简单方法。



程序可以创建和/或修改机器人程序。



安装设置可以配置机械臂设置和外部设备,例如安装位置和安全。



移动可以控制和/或调节机器人移动。



I/O可以监视和设置进出机器人控制箱的实时输入/输出信号。



日志可以指示机器人运行状况以及任何警告或错误消息。



程序和安装设置管理器可以选择并显示处于有效状态的程序和安装设置。程序和安装管理器包括:文件路径、新建、打开和保存。



新建...可以创建一个新程序或安装设置。



打开...可以打开一个先前创建并保存的程序或安装设置。



保存...可以保存一个程序、安装设置或同时保存两者。

操作模式



自动指示机器人的操作模式已设置为“自动”。轻触以切换到手动操作模式。



手动指示机器人的操作模式已设置为“手动”。轻触以切换到自动操作模式。

远程控制 只有在启用“远程控制”后,才能访问“本地”模式和“远程”模式图标。



本地指示可以对机器人进行本地控制。轻触以切换到遥控器。



远程指示可以从远程位置控制机器人。轻触以切换到本地控制。



安全校检和可以显示有效安全配置。



汉堡菜单可以访问 PolyScope 的“帮助”、“关于”和“设置”。

页脚图标 /功能



初始化可管理机器人状态。红色时，按下可使机器人运行。



速度滑块可实时显示机械臂移动的相对速度，同时将安全设置考虑在内。



模拟按钮可在模拟模式和真实机器人之间切换程序执行。在模拟模式下运行时，机械臂不会移动。因此，机器人不会在碰撞中损坏自己或附近的设备。如果您不确定机械臂的作用，请使用模拟模式测试程序。



播放可启动当前加载的机器人程序。



步骤可单步运行程序。



停止可中止当前加载的机器人程序。

高速手动 模式

“高速手动”按住保持运行功能只有在配置了 3 档位使动装置时，才能在手动模式下使用。



高速手动模式允许工具速度和肘部速度暂时超过 250mm/s。

4. 安全

描述 阅读此处的安全信息，了解关键安全准则、重要的安全消息以及使用机器人时的责任。此处不包括系统设计和安装。

4.1. 一般

描述 阅读一般安全信息以及与风险评估和预期用途相关的说明和指导。接下来的章节介绍并定义了与协作应用特别相关的安全相关功能。阅读并了解与安装和安装设置相关的具体工程数据，以便在机器人首次通电之前了解 UR 机器人的集成。

请务必遵守本手册以下章节中的所有组装说明。



注意

如果机器人(机械臂控制箱,带或不带示教盒)以任何方式遭到损坏、更改或修改, Universal Robots 拒绝承担任何和所有责任。Universal Robots 对由于编程错误、未经授权访问 UR 机器人及其内容或机器人故障而对机器人或任何其他设备造成的任何损坏概不负责。

4.2. 安全消息类型

描述 安全消息用于强调重要信息。阅读所有消息有助于确保安全，并防止人员受伤和产品损坏。



警告

指示危险情况，如果不避免，可能会导致人员死亡或重伤。



警告：带电

指示危险的电气情况，如果不避免，可能会导致人员死亡或重伤。



警告：热表面

表示危险的高温表面，接触和非接触接近可能导致人员受伤。



小心

指示危险情况，如果不避免，可能会导致人员受伤。



接地

指示接地。



保护接地

指示保护性接地。



注意

指示存在设备损坏的风险和/或需要注意的信息。



阅读手册

表示应查阅手册获取更多详细信息。

4.3. 一般警告和提醒

描述 以下警告消息可能会在后续章节中重复出现、给出解释或详细说明。


警告

不遵守下列一般安全做法可能导致人员受伤或死亡。

- 确认机械臂和工具/末端执行器均正确并稳固地用螺栓固定到位。
- 验证机器人应用环境有足够的空间来自由操作。
- 验证人员在机器人应用的整个生命周期内均受到保护, 包括运输、安装、调试、编程/示教、操作和使用、拆卸和处置。
- 验证对机器人安全配置参数进行了相应设置, 以便为人员提供保护, 包括可能进入机器人应用范围内的人员。
- 如果机器人已损坏, 请避免使用。
- 操作机器人时请避免穿着宽松的衣服或佩戴珠宝。将头发扎起来。
- 避免将手指放在控制箱内罩后侧。
- 告知用户可能存在的任何危险情况以及提供的保护措施, 说明任何保护限制和残余风险。
- 告知用户紧急停止按钮的位置, 并告知用户在紧急情况或异常情况下如何激活紧急停止装置。
- 警告人员不要在机器人的可触及范围内, 包括机器人应用即将启动时。
- 使用示教盒时, 注意机器人的朝向, 以了解其运动方向。
- 符合 ISO 10218-2 中的要求。


警告

操作带有锋利边缘和/或夹点的工具/末端执行器可能导致人员受伤。

- 确保工具/末端执行器没有锋利的边缘或挤压点。
- 可能需要佩戴防护手套和/或护目镜。


警告: 热表面

在操作过程中长时间接触机械臂和控制箱产生的热量会引起不适, 从而导致受伤。

- 机器人正在操作时或刚停止操作时, 请不要操作或触摸机器人。
- 操作或触摸机器人之前, 请查看日志屏幕上的温度。
- 关闭机器人电源后等待一小时, 使机器人冷却下来。


小心

在集成和操作前不进行风险评估可能会增加受伤的风险。

- 在操作前进行风险评估并降低风险。
- 如果风险评估确定, 请勿在机器人操作期间进入机器人的活动范围内或触摸机器人。安装防护装置。
- 阅读风险评估信息。

**小心**

将机器人与未经测试的外部机械装置配合使用或在未经测试的应用中使用机器人可能增加人员受伤的风险。

- 请单独测试所有功能和机器人程序。
- 阅读调试信息。

**注意**

强磁场可损坏机器人。

- 不要将机器人一直暴露在永久性磁场。

**阅读手册**

确认所有机械和电气设备均按照相关规范和警告进行安装。

4.4. 集成与责任

描述

本手册中的信息不包含机器人应用的设计、安装、集成和操作，也不包含所有可能对机器人应用的安全造成影响的外围设备。该机器人应用的设计和安装必须符合安装该机器人的国家/地区的相关标准和规范中确立的安全要求。

集成 UR 机器人的人员负责确保遵守相关国家/地区的适用法规，并确保充分降低机器人应用中的任何风险。这包括但不限于以下内容：

- 对整个机器人系统进行风险评估
- 如果风险评估有要求，连接其他机器人和额外的防护措施
- 在软件中配置正确的安全设置
- 确保不对安全措施进行改动
- 验证机器人应用的设计、安装和集成
- 明确使用说明
- 在机器人上标明集成商的相关标志和联系信息
- 保留所有文档；包括应用风险评估、本手册和其他相关文档。

4.5. 停机类别

描述

根据具体情况，机器人可以启动三种根据 IEC 60204-1 定义的停机类别。这些类别在下表中定义。

停机类别	描述
0	通过立即切断电源停止机器人。
1	以有序、受控的方式停止机器人。一旦机器人停止，切断电源。
2	*在保持轨迹的同时通过驱动器可用的电源停止机器人。机器人停止后，驱动电源保持。

*根据 IEC 61800-5-2，Universal Robots 机器人的 2 类停机被进一步描述为 SS1 或 SS2 型停机。

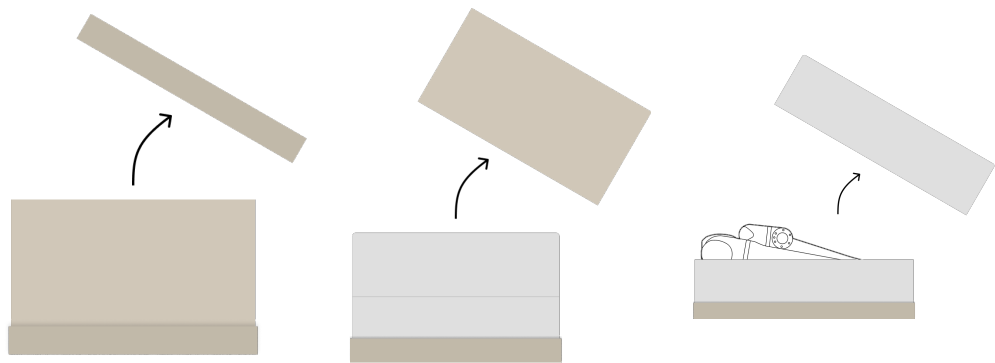
5. 抬升和搬运

描述

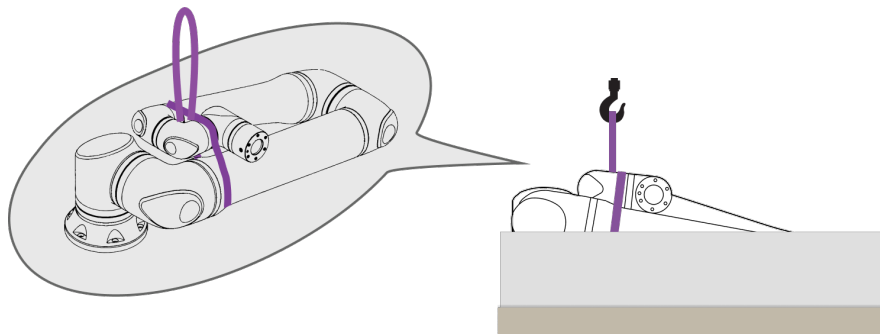
机械臂具有不同的尺寸和重量，因此务必为每种型号使用合适的抬升和搬运技术。在这里，您可以找到有关如何安全抬升和搬运机器人的信息。

正确抬升和搬运

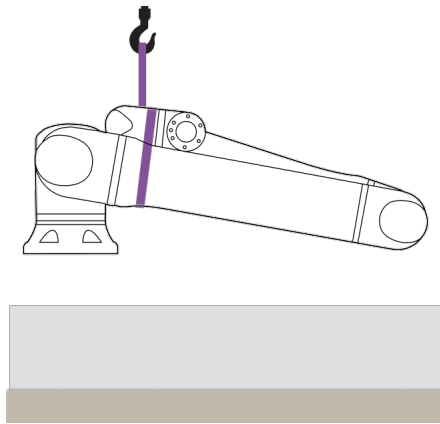
1. 用叉车将机器人运送到现场。
2. 如图所示打开包装箱。



3. 用起重吊索牢牢地捆绑机械臂。



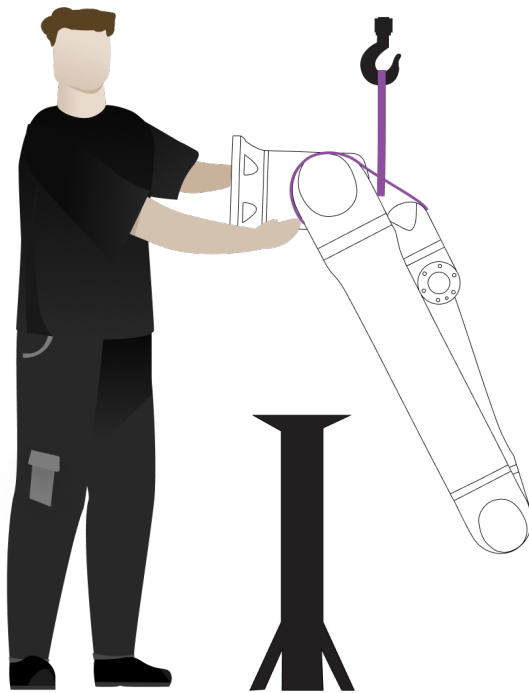
4. 用腕带和挂钩将机械臂从包装箱中提起。



小心

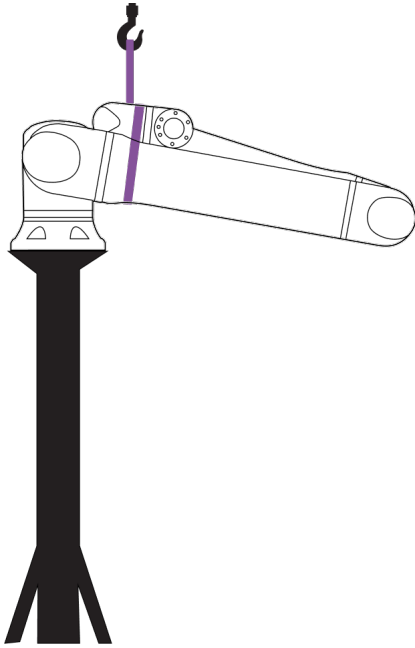
如果机械臂较重，请使用抬升设备。

5. 提起机器人后，如图所示进行支撑，以旋转和悬挂。

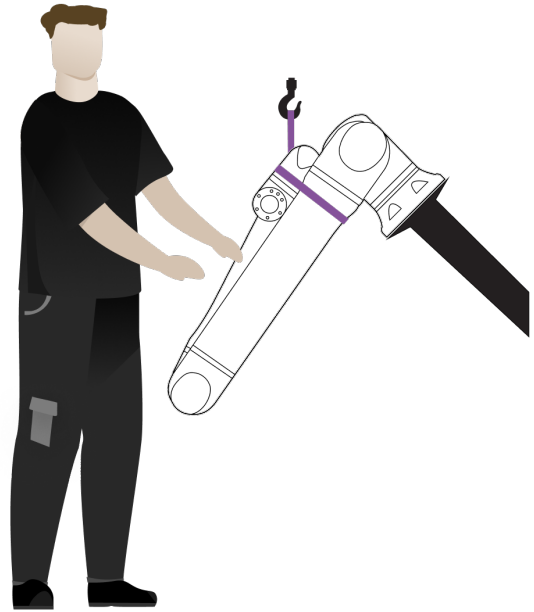


安装
机械
臂

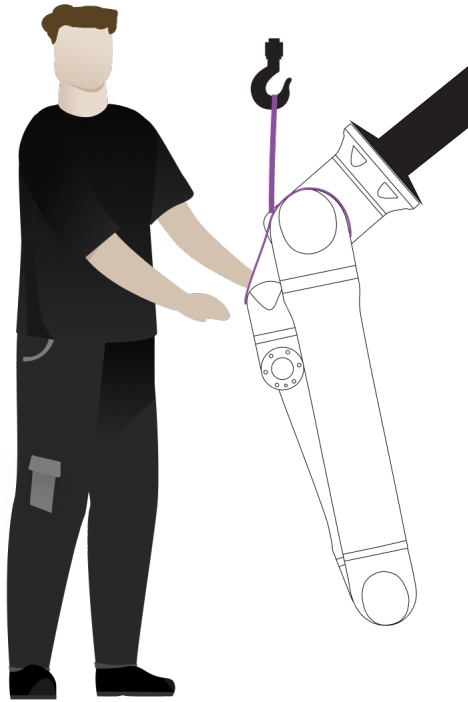
机械臂可以侧向安装,也可以倒置安装或倾斜安装 ($\pm 45^\circ$)。



侧向安装

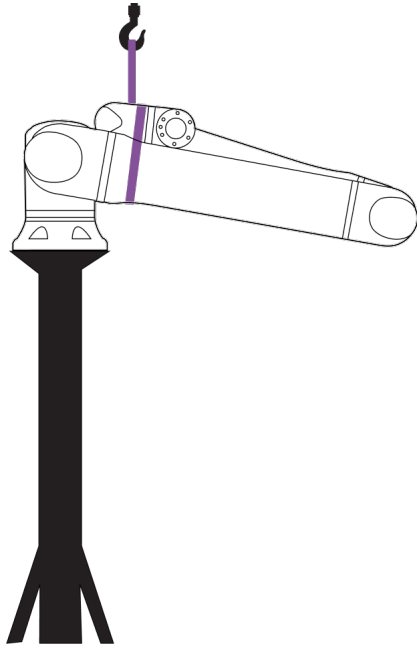


倾斜安装 ($\pm 45^\circ$)



倒置安装

1. 安装机械臂。拧紧螺丝，并按照相关用户手册中的规定施加扭矩。



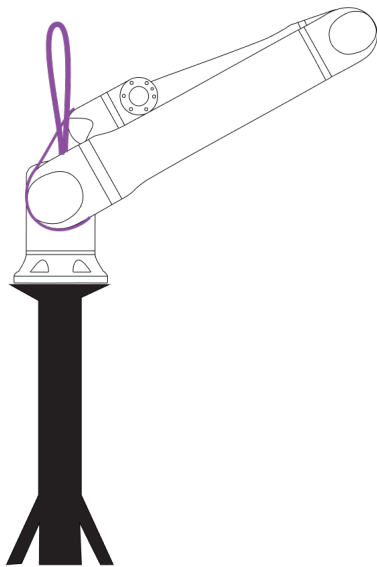
2. 取下腕带。
3. 接通机器人电源并按预期重新定位肩关节。



注意

对于侧向安装，无需接通机器人电源。

4. 重新装好腕带。



5.1. 机械臂

描述 除非提供吊索，否则根据重量的不同，机械臂可以由一个人或两个人搬运。如果提供吊索，则需要抬升和运输设备。

5.1.1. 圆形吊索的使用

描述 圆形吊索由 UR 随 UR 系列机器人一起提供。
根据制造商的说明，圆形吊索符合以下标准：

- EN 1492-1 :2000+A1 :2008 纺织吊索 - 安全 - 扁平织带吊索，由人造纤维制成，用于一般用途。
- EN 1492-2 :2000+A1 :2008 纺织吊索 - 安全 - 圆形吊索，由人造纤维制成，用于一般用途。



警告

在未检查的情况下使用圆形吊索可能会导致受伤。

- 每次使用前都要检查吊索。
- 如果可能的话，在使用过程中检查吊索。



警告

使用损坏的圆形吊索可能会导致受伤。

- 每次使用前仔细检查吊索。
- 如果吊索破裂、撕裂或缝线松动，请勿使用。
- 如果吊索有热损坏的迹象，请勿使用。



小心

存放和/或处理方式不正确可能会导致圆形吊索损坏。

- 使吊索远离酸和碱。
- 保护吊索，避免接触锋利边缘和摩擦。
- 请勿在吊索上打结。



注意

您所在地区可能有关于检查抬升设备的具体规定。

- 遵守当地有关检查抬升设备的规定。
- 遵守当地有关抬升设备检查频率的规定。

表

圆形吊索说明			
物品	圆形吊索 1T x 1M/2M		
颜色	紫色 (符合 EN 1492-2 标准)		
材质	聚酯纤维		
工作负载限制因子	1.0 (1000 KG)	竖直抬升	
	0.8 (800 KG)	扼索钩	

5.2. 带有示教盒的控制箱

描述

控制箱和示教盒可以各安排一人携带。
 在使用时，所有线缆都要盘绕固定，以防止绊倒危险。

6. 组装和安装

描述 安装并打开机械臂和控制箱的电源, 开始使用PolyScope。

组装机器人 您必须组装好机械臂、控制箱和示教盒, 才能继续。

1. 开箱取出机械臂和控制箱。
2. 将机器人臂安装在坚固、无振动的表面上。
3. 将控制盒放在其脚上。
4. 将机器人线缆连接到机器人臂和控制箱。
5. 插入控制箱的市电或主电源线缆的插头。



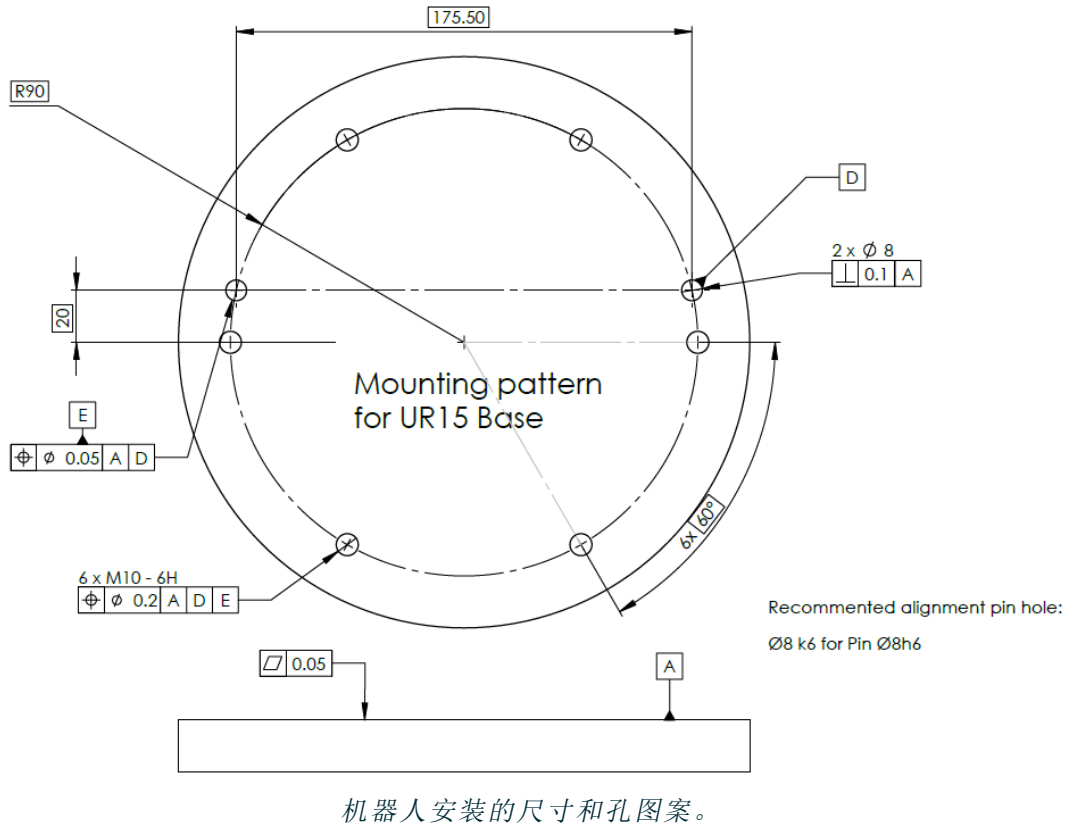
警告

如果未将机械臂固定到坚固的表面上, 可能会因机器人掉落而造成人员受伤。

- 确保机械臂固定在坚固的表面上

6.1. 固定机械臂

描述



关闭机械臂



警告

意外启动和/或移动可能导致人身伤害

- 关闭机械臂的电源，防止在安装和拆卸过程中意外启动。

1. 在页脚左侧，点击**机器人状态**图标关闭机械臂。
图标颜色从绿色变为白色。
2. 按下示教盒上的电源按钮关闭控制箱。
3. 如果显示“关机”对话框，点按**关闭电源**。

此时，您可以继续：

- 从墙壁插座上拔下电源线。
- 等待 30 秒，让机器人释放所有储存的能量。

固定机械臂

1. 将机械臂放在要安装的台面上。
台面必须平整干净。
2. 将六颗 8.8 强度的 M10 螺栓拧紧至 45 Nm 扭矩。
(扭矩值已在 SW 5.18 中更新。早前印刷版中的值与之不同)
3. 如果需要精确重新安装机器人, 请使用 $\varnothing 8$ mm 的孔和 $\varnothing 8 \times 13$ mm 的插槽以及安装板中相应的 ISO 2338 $\varnothing 8$ h6 定位销。

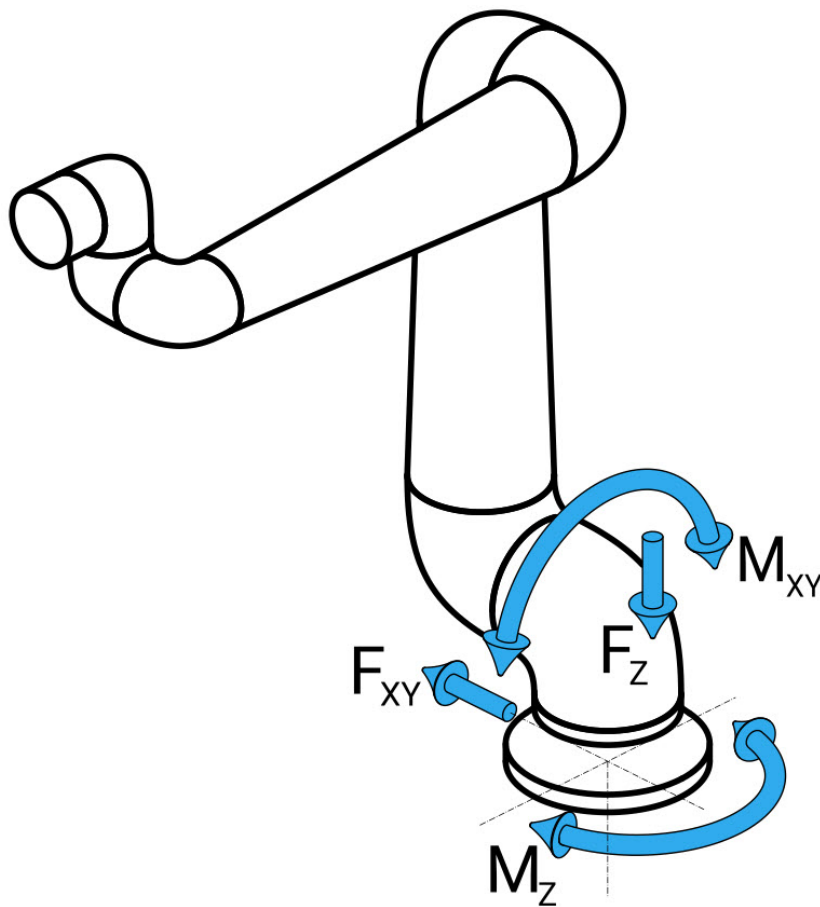
6.2. 确定支架尺寸

描述

安装机械臂的结构(支架)是机器人安装的关键部分。支架必须结实, 没有任何外部来源引起的振动。

每个机器人关节都会产生扭矩, 使机械臂移动和停止。在正常的不间断运行和停止运动期间, 关节扭矩会以下列形式传递到机器人支架:

- M_z : 绕基座 z 轴的扭矩。
- F_z : 沿基座 z 轴的力。
- M_{xy} : 基座 xy 平面任意方向的倾斜扭矩。
- F_{xy} : 基座 xy 平面中任意方向的力。



基座法兰处的力和力矩定义。

确定支架尺寸

负载的大小取决于机器人型号、程序和其他多种因素。

支架的尺寸应考虑机械臂在正常的不间断运行期间以及在 0、1 和 2 类停止运动期间产生的负载。

在停止运动期间，允许关节超过最大标称工作扭矩。停止运动过程中的负载与停止类别类型无关。

下表所列的值是最坏情况下运动的最大标称负载乘以安全系数 2.5。实际负载不会超过以下值。

机器人型号	Mz [Nm]	Fz[N]	Mxy[Nm]	Fxy [N]
UR15	1310	2430	1730	1720

0、1 和 2 类停止期间的最大关节扭矩。

机器人型号	Mz [Nm]	Fz[N]	Mxy[Nm]	Fxy [N]
UR15	1090	1860	1310	1490

正常运行期间的最大关节扭矩。

通常可以通过降低关节的加速度限值来降低正常操作负载。实际操作负载取决于应用和机器人程序。您可以使用 **URSim** 评估特定应用中的预期负载。

安全裕度 您可以增加额外的安全裕度，同时考虑以下设计因素：

- **静态刚度**：在机器人运动过程中，刚性不够的支架会发生偏转，导致机械臂无法到达预期的路点或路径。缺乏静态刚度也可能导致出现较差的自由驱动示教体验或保护性停止。
- **动态刚度**：如果支架的频率与机械臂的运动频率一致，整个系统就会产生共振，让人感觉机械臂在振动。缺乏动态刚度也可能导致出现保护性停止。支架的最小共振频率应为 45 Hz。
- **疲劳**：支架的尺寸应与整个系统的预期使用寿命和负载周期相匹配。



警告

- 可能存在翻倒危险。
- 机械臂的工作负载可能会导致工作台或移动机器人等可移动平台翻倒，从而可能导致事故。
- 请将安全放在首位，始终采取适当的措施，防止可移动平台翻倒。



小心

- 如果机器人安装在外部轴上，此轴的加速度不能太高。
可以使用脚本命令让机器人软件补偿外部轴的加速度：
`set_base_acceleration()`
- 较高的加速度会导致机器人出现安全停止。

6.3. 安装说明

描述

机械臂 (基座)	使用六颗强度等级为 8.8 的 M10 螺栓进行安装。 M10 螺栓应当使用 45Nm 的扭矩拧紧。 为了准确定位基座, 请在定位孔中使用两颗 Ø8mm 的销钉。
工具(工 具法兰)	四个 M6 螺纹孔用于将工具连接到机器人工具法兰。 强度等级为 8.8 的 M6 螺栓应使用 8Nm 的扭矩拧紧。 为了准确定位工具, 请在 Ø6mm 孔中使用销钉。
控制箱	控制箱既可以悬挂在墙壁上, 也可以安放在地面上。
示教盒	示教盒既可以安装到墙壁上, 也可以安放在控制箱上。确认线缆不会引起绊倒危险。您可以购买额外的支架来安装控制箱和示教盒。



警告

在超过推荐 IP 等级的环境中安装和操作机器人可能会导致人员受伤。

- 将机器人安装在适合 IP 等级的环境中。机器人不得在不符合机械臂 (IP65)、示教盒 (IP54) 和控制箱 (IP44) 的 IP 等级的环境中运行。



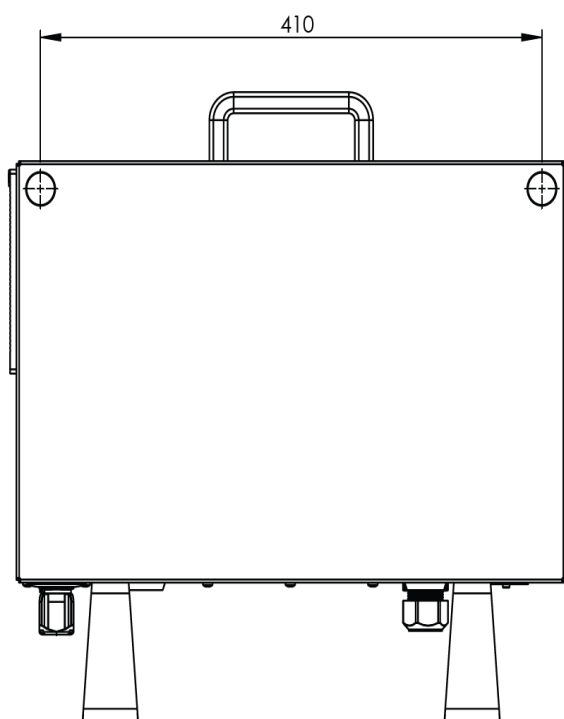
警告

安装不稳定可能会导致人员受伤。

- 始终确保机器人部件正确、牢固地安装并用螺栓固定到位。

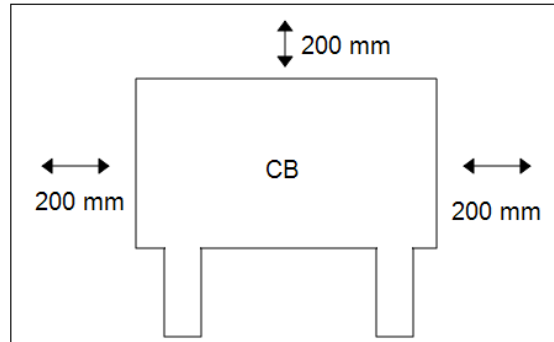
6.3.1. 控制箱安装

将控制箱安装到墙上 使用机器人随附的支架(如下所示)安装控制箱。
将支架安装到墙上,然后通过安装挂钩将控制箱挂在支架上。



6.3.2. 控制箱间隙

描述 控制箱中的热空气流会导致设备出现故障。建议在控制箱的每侧留出 200 mm 的间隙，以保证获得足够的冷气流。



警告

潮湿的控制箱可能导致致命伤害。

- 确保控制箱和线缆不接触液体。
- 将控制箱 (IP44) 放置在适合 IP 等级的环境中。

6.4. 工作空间和操作空间

描述 工作空间是完全伸展的机械臂的水平和垂直范围。操作空间是机器人预期工作的位置。



注意

忽视机器人工作空间和操作空间可能导致财产损失。

选择机器人安装位置时，务必考虑机器人基座正上方和正下方的圆柱体空间。应避免在圆柱体空间附近移动工具，因为即使在工具缓慢移动时，也会导致关节快速移动。这可能导致机器人工作效率低下，而且难以进行风险评估。

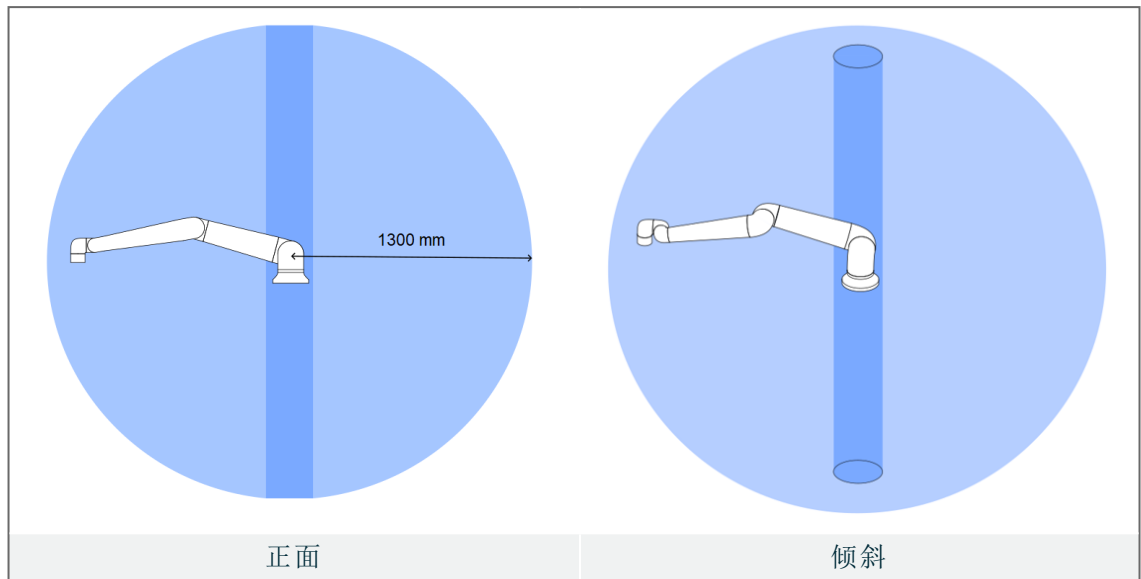


注意

将工具移动到靠近圆柱区域的位置会造成关节移动过快，从而导致功能丧失和财产损失。

- 请勿将工具移动到靠近圆柱区域的位置，即使工具移动速度缓慢时也是如此。

圆柱区域位于机器人基座的正上方和正下方。机器人从基座关节延伸 1300 mm。



6.4.1. 奇点

描述

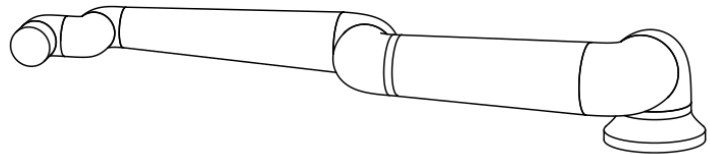
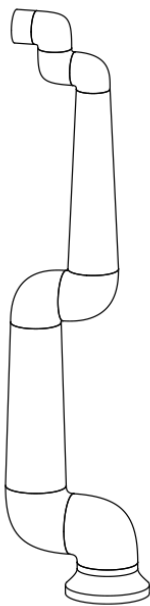
奇点是限制机器人运动和定位能力的位姿。当机械臂接近和离开奇点时，机械臂可能会停止移动或非常突然地快速移动。将机器人放置在工作空间中和定义操作空间时，务必必须考虑下文详述的奇点位置。



警告

确保机器人在奇点附近运动时不会对机械臂、末端执行器和工件范围内的任何人造成危险。

- 为肘部关节的速度和加速度设置安全限值。



以下原因会导致机械臂出现奇点：

- 外部工作空间限值
- 内部工作空间限值
- 手腕对齐

外部工作空间限值

该奇点的发生原因是机器人无法到达足够远的地方或超出了最大工作区域。

为了避免这种情况：将设备放置在机器人周围，以免机器人超出建议的工作空间。

内部工作空间限值

该奇点的发生原因是运动的发生位置在机器人基座的正上方或正下方。这会导致许多位置/方向无法到达。

为了避免这种情况：对机器人任务进行编程，使其不必在中轴内或附近工作。您还可以考虑将机器人基座安装在水平表面上，将中轴从垂直方向旋转到水平方向，从而使其远离任务的关键区域。

手腕对齐 该奇点的发生原因是腕关节 2 与肩部、肘部和腕关节 1 在同一平面上旋转。这限制了机械臂的运动范围, 无论工作空间如何。

为了避免这种情况: 布置机器人任务, 使其不必以这种方式对齐机器人腕关节。您还可以偏移工具的方向, 以便工具可以指向水平方向, 而不会出现手腕对齐问题。

6.4.2. 固定和可移动安装

描述 无论机械臂是固定安装(安装在支架、墙壁或地板上)还是可移动安装(安装在线性轴、推车或移动机器人基座上), 都必须牢固安装, 以确保所有运动的稳定性。

安装位置的设计必须确保在以下部位移动时的稳定性:

- 机械臂
 - 机器人基座
 - 机械臂和机器人基座
-

6.5. 机器人连接:基座法兰线缆

描述 本小节将介绍配置有基座法兰线缆连接器的机械臂的连接。

机座法兰线缆连接器 基座法兰线缆通过将机械臂连接到控制箱来建立机器人连接。机器人线缆一端连接到基座法兰线缆连接器,另一端连接到控制箱连接器。您可以在建立机器人连接后锁定每个连接器。



小心

机器人连接不当可能导致机械臂断电。

- 请勿使用一根机器人线缆来延长另一根机器人线缆。



注意

将机座法兰线缆直接连接到任何控制箱可能会导致设备或财产损失。

- 请勿将基座法兰线缆直接连接到控制箱。

6.6. 机器人连接: 机器人线缆

描述 本小节将介绍使用 6 米固定长度机器人线缆的机械臂的连接。

要连接机械臂和控制箱

可以将连接器向右转, 使线缆插入后更容易锁定。

- 通过使用机器人线缆将机械臂连接到控制箱来建立机器人连接。
- 将机器人线缆插入控制箱底部的连接器中并锁定, 如下所示。
- 打开机械臂之前, 转动连接器两次以确保其正确锁定。



小心

机器人连接不正确可能导致机械臂断电。

- 切勿在机械臂开启时断开机器人线缆。
- 切勿改装原装机器人线缆。

6.7. 电源连接

描述

控制箱电源线末端有一个标准 IEC 插头。将当地专用的市电插座或线缆连接到 IEC 插头。



注意

- IEC 61000-6-4: 第 1 章“范围”：“This part of IEC 61000 for emission requirement applies to electrical and electronic equipment intended for use within the environment of existing industrial (see 3.1.12) locations.”
- IEC 61000-6-4: 第 3.1.12 节“工业位置”：“Locations characterized by a separate power network, supplied from a high- or medium-voltage transformer, dedicated for the supply of the installation”

电源连接

要启动机器人，应通过随附的电源线将控制箱连接到电源。电源线上的 IEC C13 连接器连接到控制箱底部的 IEC C14 电器入口。



警告：带电

不正确放置电源连接设备可能导致人员受伤。

- 用于连接电源的电源插头应放置在机器人可触及范围之外，以便人员在切断电源时不会发生潜在的危险。
- 如果实施了额外的防护措施，用于连接电源的电源插头还应当放置在防护空间之外，以便人员在切断电源时不会发生潜在的危险。



注意

连接到控制箱时，请务必使用带有国家/地区特定壁式插头的电源线。对于使用 <200 V 交流电的国家/地区，请使用 15A 载流容量的电源线。对于使用 >200 V 交流电的国家/地区，请使用 10A 载流容量的电源线。请勿使用适配器。

作为电气安装的一部分，请提供以下各项：

- 接地接头
- 市电保险丝
- 剩余电流断路器
- 可锁定(处于关闭位置)开关

作为上锁的简单方式，应当安装电源开关来关闭机器人应用中的所有设备。电气规范如下表所示。

参数	最小值	典型值	最大值	单位
输入电压	90	-	264	VAC
外部市电保险丝 (90-200V)		-	16	A
外部市电保险丝 (200-264V)	8	-	16	A
输入频率	47	-	440	Hz
备用电源	-	-	<1.5	W
额定工作功率	90			W



警告：带电

如果不遵守以下任何警告，可能会因电气危险造成严重的人员伤亡。

- 确保机器人以正确的方式接地(电气接地)。使用控制箱内与接地标志相连的未用螺栓为系统中的所有设备建立公共接地。接地连接器应至少有该系统内最高电流的额定电流。
- 确保控制箱的输入电源受到剩余电流断路器 (RCD) 和正确的保险丝保护。
- 维修期间，应当对整个机器人安装设置的所有电源执行锁定。
- 当机器人上锁后，确保其他设备无法给机器人 I/O 供电。
- 确保所有的线缆在控制箱通电前均已正确连接。务必使用原装电源线。

7. 首次启动

描述

首次启动是组装后首次配置机器人时可以采取的初始操作序列。
此初始序列要求：

- 打开机器人电源
- 插入序列号
- 初始化机械臂
- 使用自由驱动
- 关闭机器人电源



小心

未在启动机械臂之前验证有效载荷和安装设置可能会导致人员受伤和/或财产损失。

- 在启动机械臂之前，请务必确认实际有效载荷和安装正确无误。



小心

有效载荷和安装设置不正确会导致机械臂和控制箱无法正常工作。

- 请务必验证有效载荷和安装设置正确无误。



注意

在温度较低的环境下启动机器人会导致性能下降或停机，这是因为润滑油和润滑脂的粘度与温度有关。

- 在低温环境下启动机器人时需要预热。

7.1. 打开机器人电源

打开机器人电源 打开机器人电源将启动控制箱，并在 TP 屏幕上加载显示画面。

1. 按下示教盒上的电源按钮打开机器人电源。

7.2. 插入序列号

插入序列号 首次安装机器人时，需要在机械臂上输入序列号。当您重新安装软件时，也需要执行此程序。例如，在安装软件更新时。

1. 选择您的控制箱。
2. 添加机械臂上显示的序列号。
3. 点按**确定**以结束。

加载开始屏幕可能需要几分钟时间。

7.3. 确认安全配置

- 确认安全配置** 首次启动时，需要确认机器人的安全配置。
1. 点按“确认安全配置”以确认安全配置。
-

7.4. 启动机械臂

- 启动机器人** 启动机械臂会解除制动系统，使您能够开始移动机械臂并开始使用 PolyScope。您可以了解进度，因为“初始化”框中的圆圈会改变颜色。页脚中的“初始化”按钮也会根据机械臂的状态改变颜色。

1. 在屏幕左下角的页脚中，点按红色的“初始化”按钮。
初始化开始。黄色圆圈显示**机器人已激活**。
这意味着，关节制动器未释放，机械臂无法移动。
2. 点按**开始**以释放机械臂中的制动器。
继续初始化，绿色圆圈连续显示**机器人已激活**，然后显示**刹车已解除**。
释放关节制动器时伴有声音和轻微的移动。
3. 点按**退出**可关闭“初始化”框。
此时，绿色圆圈显示机器人处于正常模式。

如果机械臂安装已验证，可以点按**开始**继续释放所有关节制动器，为操作机械臂做好准备。可能会显示“使用入门”屏幕，提示您开始对机器人进行编程。



注意

首次初始化机械臂时,可能会出现“无法继续”对话框。
选择“转到初始化”屏幕访问“初始化”屏幕。

在页脚的左侧,“初始化”按钮使用颜色指示机械臂的状态:

- **红色**关机。机械臂处于停止状态。
- **黄色**空闲。机械臂已通电,但并未准备好进行正常操作。
- **绿色**正常。机械臂已通电,并准备好进行正常操作。



7.5. 验证机械臂安装

验证安装 首次启动时，可能需要确认机械臂的安装方式。
如果机械臂安装在平稳的台面或地面上，则无需更改。
如果未确认机械臂是否已安装，则会出现“使用入门”对话框。

1. 点按**配置机器人安装**
2. 在“常规”下，点按**安装**以显示“机器人的安装位置和角度”屏幕。
3. 使用屏幕右侧的按钮调整机械臂的角度。
机械臂可以关闭电源以应用更改。
4. 重复执行上述启动和初始化序列。



7.6. 调整机械臂安装

描述 指定机械臂的安装有两个目的：

1. 使机械臂在 PolyScope 屏幕上正确显示。
2. 告知控制器重力方向。



警告

未能正确安装机械臂可能会导致频繁停机。



警告

确认并使用正确的安装设置。使用程序保存并加载安装文件。

如果机械臂以下列一种方式安装, 则需要进行调整。

- 吊顶式安装
- 壁挂式安装
- 呈一定角度安装

在“机器人的安装位置和角度”屏幕上, 使用右侧按钮设置机械臂的安装角度。前三个按钮按如下方式设置角度:

- 吊顶 (180°)
- 墙壁 (90°)
- 地面 (0°)

Tilt 按钮设置任意角度。

使用屏幕下部的按钮来旋转机械臂的安装, 以匹配实际安装。



先进的动力学模型为机械臂提供了平稳和精确的运动, 并允许机械臂在自由驱动下保持自身。为此, 务必正确安装机械臂。

7.7. 自由驱动

描述

“自由驱动”可将机械臂手动拉伸到理想的位置

对于大多数机器人尺寸，启用“自由驱动”的最典型方式是按示教盒上的“自由驱动”按钮。以下小节详细介绍了更多启用和使用“自由驱动”的方式。

在自由驱动中，由于制动器已释放，机械臂关节移动时阻力会很小。在自由驱动中，当机械臂接近预定义的限值或平面时，阻力会增加。这使得将机器人移动到合适的位置时会感觉很重。



警告

意外运动会导致人员受伤。

- 验证配置的有效载荷为正在使用的有效载荷。
- 确认正确的有效载荷已安全连接到工具法兰上。

启用自由驱动

您可以通过以下方式启用自由驱动：

- 使用 3PE 示教盒。
- 使用“机器人自由驱动”。
- 使用 I/O 操作。



注意

在移动机械臂时启用自由驱动可能会导致漂移，从而引发故障。

- 当您推动或触摸机器人时，不要启用自由驱动。

3PE 示教盒

使用 3PE TP 按钮自由驱动机械臂：

1. Rapidly light-press, release, light-press again and keep holding the 3PE button in this position.

Now you can pull the robot arm into a desired position, while the light-press is maintained.

在机器人上自由驾驶

使用“机器人自由驱动”自由驱动机械臂：

1. 按住配置为**机器人自由驱动**的开关按钮。
2. 当 PolyScope 中出现“自由驱动”面板时，为机械臂的关节选择所需的移动类型。或使用轴列表自定义移动类型。
3. 如果需要，可以通过从“特征”下拉列表中选择一个选项来定义特征类型。
如果机械臂接近奇点，它可停止移动。点按“自由驱动”面板中的**所有轴均自由移动**可恢复移动。
4. 根据需要移动机械臂。

反向驱动 在机器人臂的初始化期间, 机器人制动器被释放时可以观察到轻微的振动。在某些情况下, 例如当机器人即将碰撞时, 不希望出现这类振动。使用反向驱动将特定关节强制移动到所需位置, 而无需释放机械臂中的所有制动器。

7.7.1. “自由驱动”面板

描述 当机械臂处于“自由驱动”模式时，PolyScope 上将出现一个面板，如下图所示。



访问“自由驱动”面板

1. 在页眉中，点按“移动”选项卡。
2. 在屏幕底部，点按“自由驱动”。“自由驱动”面板将打开。
3. 按住面板内的“自由驱动”按钮。
您可以手动移动机械臂，类似于按下示教盒上的“自由驱动”按钮。

当机械臂接近奇点位置时，LED 会发出指示。下一节详细介绍了 LED 相关信息。



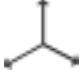

“自由驱动”面板中的 LED

“自由驱动”面板上状态栏中的 LED 指示：

- 当一个或多个关节接近其关节限值时。
- 当机械臂的位置接近奇点时。当机器人接近奇点时，阻力会增加，使机器人感到难以定位。

“自由驱动”面板图标

您可以锁定一个或多个轴，以允许 TCP 沿下表中定义的特定方向移动。

 所有轴都是自由的	允许通过所有轴移动。
 平面	只允许通过 X 轴和 Y 轴移动。
 平移	允许通过所有轴移动, 无旋转。
 旋转	允许在所有轴上以球形运动方式绕 TCP 移动。


小心

连接工具时, 在某些轴上移动机械臂可能会出现夹点。

- 在任何轴中移动机械臂时应多加小心。

7.8. 关闭机器人电源

关闭机械臂

警告

意外启动和/或移动可能导致人身伤害

- 关闭机械臂的电源, 防止在安装和拆卸过程中意外启动。

1. 在页脚左侧, 点击**机器人状态**图标关闭机械臂。
图标颜色从绿色变为白色。
2. 按下示教盒上的电源按钮关闭控制箱。
3. 如果显示“关机”对话框, 点按**关闭电源**。

此时, 您可以继续:

- 从墙壁插座上拔下电源线。
- 等待 30 秒, 让机器人释放所有储存的能量。

8. 安装

描述 安装机器人可能需要配置和使用输入和输出信号 (I/O)。这些不同类型的 I/O 及其用途在以下各节中加以说明。

8.1. 电气警告和注意事项

警告 对于所有接口组，包括设计和安装应用时，请遵守以下警告。



警告

如果不遵守以下任何警告，有可能会造成严重的人员伤亡，因为安全功能有可能失效。

- 切勿将安全信号连接到安全等级不合适的非安全型 PLC。务必将安全接口信号与普通 I/O 接口信号分开。
- 所有安全相关信号均应采用冗余设计(两个独立通道)。
- 保持两个独立通道彼此分离，这样可确保在发生单一故障时不会丧失安全功能。



警告:带电

如果不遵守以下任何警告，可能会因电气危险造成严重的人员伤亡。

- 请确保所有不得沾水的设备都保持干燥。如果水进入了产品，请对所有电源上锁挂牌，然后联系您当地的 **Universal Robots** 服务提供商寻求帮助。
- 仅使用机器人随附的原装线缆。不要将机器人用于线缆需要弯折的应用中。
- 当向机器人的 I/O 安装接口线缆的时候，务必小心。底部的金属板是供接口线缆和连接器使用的。钻孔前请拆下此板。重新安装金属板前，请确保所有的毛面都已去掉。记得使用正确尺寸的压盖。



小心

高于 IEC 标准中规定电平的干扰信号将会造成机器人的异常行为。请注意以下事项：

- 机器人已根据 **电磁兼容性 (EMC)** 的国际 IEC 标准进行测试。信号电平极高或过度暴露将会对机器人造成永久性的损害。**EMC** 问题通常发生在焊接过程中，通常由日志中的错误消息提示。由 **EMC** 问题造成的任何损失，**Universal Robots** 概不负责。
- 用于连接控制箱与其他机械和工厂设备的 **I/O** 线缆长度不得超过 30 米，除非进行附加测试后表明可行。



接地

负接头指接地 **GND** 接头，且与机器人和控制箱的防护罩相连。本文提到的所有 **GND** 接头只适用于供电和传送信号。对于保护性接地 (**PE**)，请使用控制箱中标记接地标志的 **M6** 螺丝接头。接地连接器应至少有该系统内最高电流的额定电流。



阅读手册

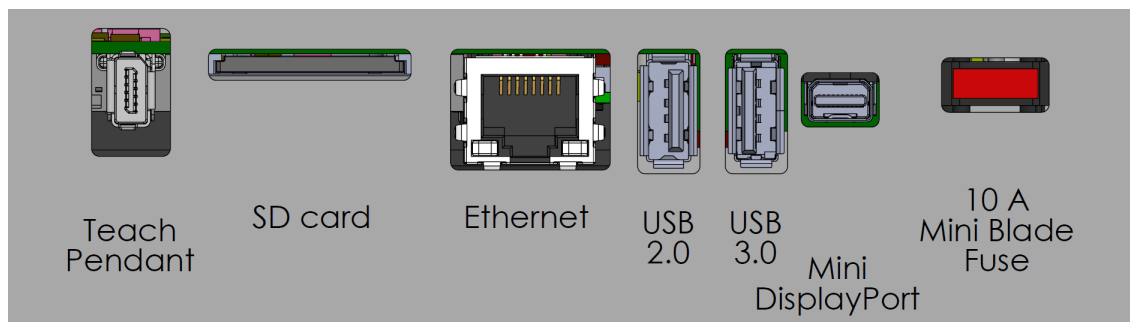
控制箱内部的某些 **I/O** 可配置为普通 **I/O** 或安全型 **I/O**。请阅读并理解“电气接口”一章的全部内容。

8.2. 控制箱连接端口

描述 控制箱中的 I/O 接口组的底部配有外部连接端口和保险丝，如下所述。控制箱柜底部有带盖的开口，用于使外部连接器线缆能够进入连接端口。

外部连接端口 外部连接端口如下所示：

- 示教盒端口，以使用示教盒来控制机械臂或进行编程。
- SD 卡端口，以插入 SD 卡。
- 以太网端口，以允许以太网类型的连接。
- Mini DisplayPort，以支持使用 DisplayPort 的显示器。此端口需要使用有源转换器来支持 DVI 或 HDMI。
- 迷你插片式保险丝，在连接外部电源时使用。



注意

控制箱通电时连接或断开示教盒可能会导致设备损坏。

- 控制箱开启时，请勿连接示教盒。
- 连接示教盒之前，请关闭控制箱电源。



注意

如果在接通控制箱电源之前未插入有源适配器，可能无法显示输出。

- 请在接通控制箱电源之前插入有源适配器。
- 在某些情况下，必须先接通外部显示器电源，然后再接通控制箱电源。
- 由于有些适配器不是开箱即用的，请使用支持版本 1.2 的有源适配器。

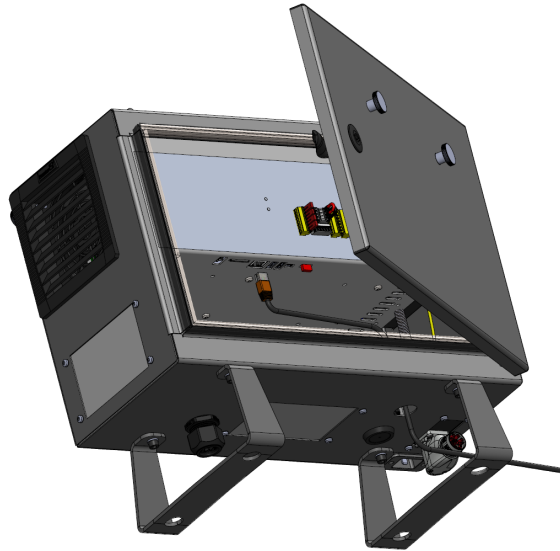
8.3. 以太网

描述

以太网接口可用于：

- MODBUS、以太网/IP 和 PROFINET。
- 远程访问和控制。

连接以太网线缆：将以太网线缆穿过控制箱基座的孔，然后插入支架底部的以太网端口。使用合适的线缆接头替换控制箱基座的盖子，将线缆连接到以太网端口。



电气规范如下表所示。

参数	最小值	典型值	最大值	单位
通信速度	10	-	1000	Mb/s

8.4. 3PE 示教盒安装

描述 3 档位使动示教盒 (3PE TP) 是一种设计用于增强手动控制的安全关键型界面。3PE 按钮直接集成到示教盒中, 可以确保只有在操作员保持受控抓握时才能启动机器人运动。

8.4.1. 硬件安装

取下示教盒



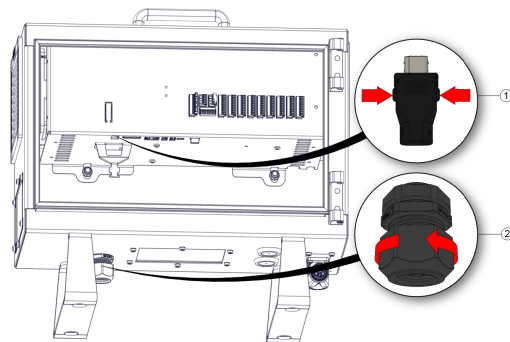
注意

更换示教盒可能导致系统在启动时报告故障。

- 始终为示教盒类型选择正确的配置。

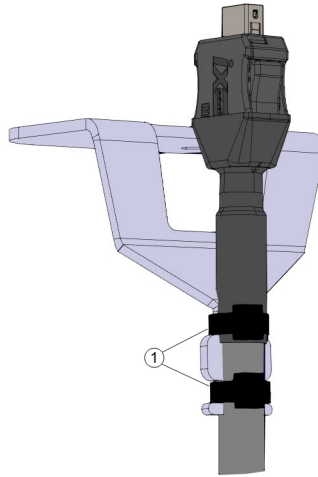
拆除标准示教盒:

1. 关闭控制箱的电源, 并从电源上拔下主电源线。
2. 拆除并丢弃用于固定示教盒线缆的两条扎线带。
3. 如图所示, 按住示教盒插头两侧的夹扣, 向下拉, 以便从示教盒端口上断开连接。
4. 完全打开/松开控制箱底部的塑料索环, 拆除示教盒插头和线缆。
5. 轻轻拆除示教盒线缆和示教盒。



1 夹扣

2 塑料索环



1	扎线带
---	-----

安装 3PE 示教盒

1. 在控制箱底部插入示教盒插头和线缆, 完全合上/拧紧塑料索环。
2. 将示教盒插头推入示教盒端口以连接。
3. 使用两条新的扎线带固定示教盒线缆。
4. 将主电源线连接到电源并打开控制箱的电源。

示教盒上始终会有一段线缆, 如果存放不当, 可能会出现绊倒危险。

- 请妥善存放示教盒和线缆, 以避免绊倒危险。

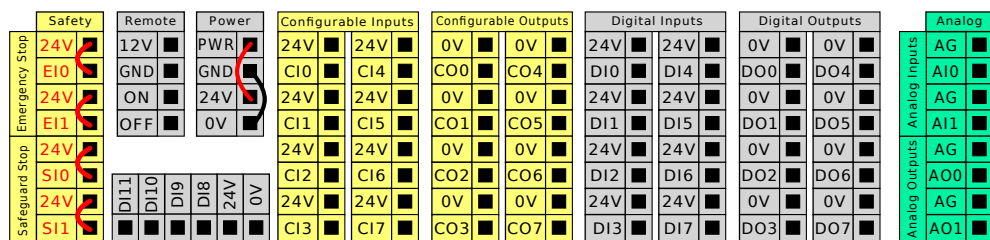
8.5. 控制器 I/O

描述

控制箱内的电气接口由几组输入和输出 I/O 组成，允许在机械臂与不同类型的设备之间进行通信和配置。I/O 组包括：

- 数字 (24V)
- 可配置 (24V)
- 模拟
- 安全 (24V)

下图显示了控制箱内电气接口组的布局。请遵守并保持配色方案的预期目的，如下所示。



黄色, 含红色文本	专用安全信号
黄色, 含黑色文本	可进行安全配置
灰色, 含黑色文本	通用数字 I/O
绿色, 含黑色文本	通用模拟 I/O

I/O 组

您可以根据电气规格安装机器人，列出的所有三个输入具有相同的电气规格。

- 安全 I/O。
- 可配置 I/O。
- 通用 I/O。

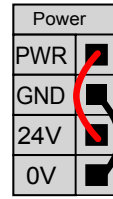


注意

可配置 I/O 是指配置为安全 I/O 或普通 I/O 的 I/O。这些是带黑色文本的黄色终端。

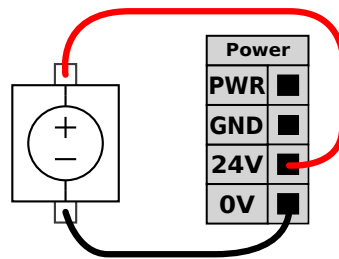
数字 I/O 既可以由内部 24V 电源供电，也可以通过配置电源接线盒由外部电源供电。此接线盒由四个端子组成。上面两个端子 (PWR 和 GND) 为 24V，并从内部 24V 电源接地。接线盒中的下面两个端子 (24V 和 0V) 是为 I/O 供电的 24V 输入。默认配置使用内部电源。

电源默认值 本例为使用内部电源的默认配置。



外部电源

如果需要更大的电流，可以如下所示连接外部电源。
 保险丝为最大额定电流 **10A**，最小额定电压 **32V** 的迷你插片式保险丝。保险丝必须带有 **UL** 标志。如果保险丝过载，必须更换保险丝。



本例为使用外部电源的配置，以获得更大的电流。

电源规格

内部和外部电源的电气规格如下所示。

终端	参数	最小值	典型值	最大值	单位
内部 24V 电源					
[PWR - GND]	电压	23	24	25	V
[PWR - GND]	电流	0	-	2*	A
外部 24V 输入要求					
[24V - 0V]	电压	20	24	29	V
[24V - 0V]	电流	0	-	6	A

*3.5A 持续 500ms 或 33% 占空比。

数字 I/O 规格 数字 I/O 的构建遵循 IEC 61131-2。电气规范如下所示。

终端	参数	最小值	典型值	最大值	单位
数字输出					
[COx / DOx]	电流*	0	-	1	A
[COx / DOx]	电压降	0	-	0.5	V
[COx / DOx]	漏电流	0	-	0.1	mA
[COx / DOx]	功能	-	PNP	-	类型
[COx / DOx]	IEC 61131-2	-	1A	-	类型
数字输入					
[EIx/SIx/CIx/DIx]	电压	-3	-	30	V
[EIx/SIx/CIx/DIx]	OFF 区域	-3	-	5	V
[EIx/SIx/CIx/DIx]	ON 区域	11	-	30	V
[EIx/SIx/CIx/DIx]	电流 (11-30V)	2	-	15	mA
[EIx/SIx/CIx/DIx]	功能	-	PNP +	-	类型
[EIx/SIx/CIx/DIx]	IEC 61131-2	-	3	-	类型

*对于最大 1H 的电阻性负载或电感性负载。

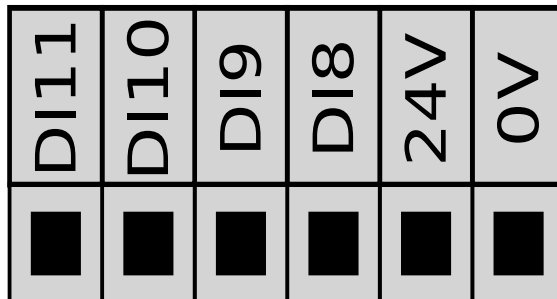
8.5.1. 数字输入和输出

数字输出 工具通信接口支持单独配置两个数字输出。在 PolyScope 中，每个引脚都有一个用于设置输出模式的下拉菜单。选项包括：

- 漏型：允许在 NPN 或漏型配置下配置引脚。输出关闭时，引脚允许电流流向接地端。这可与 PWR 引脚结合使用以形成完整电路。
- 源型：允许在 PNP 或源型配置下配置引脚。输出开启时，引脚提供正电压源(可以在 IO 选项卡中配置)。这可与 GND 引脚结合使用以形成完整电路。
- 推/拉：允许在推/拉配置下配置引脚。输出开启时，引脚提供正电压源(可以在 IO 选项卡中配置)。这可与 GND 引脚结合使用以形成完整电路。输出关闭时，引脚允许电流流向接地端。

选择一个新的输出设置后，更改立即生效。当前加载的安装设置也相应修改，以反映新配置。在确认工具输出按预期方式工作后，请务必保存安装配置以避免更改丢失。

数字输入 可以使用下图所示的水平数字输入块 (DI8-DI11) 进行正交编码输送机跟踪。



8.5.2. I/O 接口控制

描述 I/O 接口控制允许您在用户控制和URCap控制之间切换。



使用 I/O 接口控制

1. 点击安装选项卡，然后点击通用之下的工具 I/O。
2. 在 I/O 接口控制之下，选择用户访问工具模拟输入和/或数字输出模式设置。选择 URCap 将删除对工具模拟输入和数字输出模式设置的访问权限。



注意

如果 URCap 控制端部执行器，例如抓手，则 URCap 需要控制工具 IO 接口。在列表中选择 URCap，以允许其控制工具 IO 接口。

8.5.3. 使用 I/O 选项卡

描述

使用 I/O 选项卡屏幕可以监控和设置来自/到控制箱的实时 I/O 信号。

屏幕显示 I/O 的当前状态, 包括在程序执行期间。如果在执行过程中发生任何更改, 程序将停止。程序停止运行时, 所有输出信号将保持其状态。屏幕的更新频率为 10Hz, 因此特别快的信号可能无法正确显示。

可配置 I/O 可以保留, 用于在“安装设置”的“安全 I/O 配置”部分定义的特殊安全设置(请参阅 I/O); 保留的 I/O 将使用安全功能的名称, 而非默认名称或用户定义名称。为安全设置保留的可配置输出不可切换, 仅以 LED 显示。



电压

当工具输出由用户控制时, 您可以配置电压。选择一个 URCap 会移除对电压的访问权限。

模拟域设置

模拟 I/O 可以设置为电流 [4-20mA] 或电压 [0-10V] 输出。这些设置在重新启动机器人控制器期间持续存在, 并保存在安装设置中。

可以在安装设置选项卡的工具 I/O 中为 URCap 分配对工具 I/O 的控制权。选择一个 URCap 会移除用户对工具的模拟 I/O 的控制权。

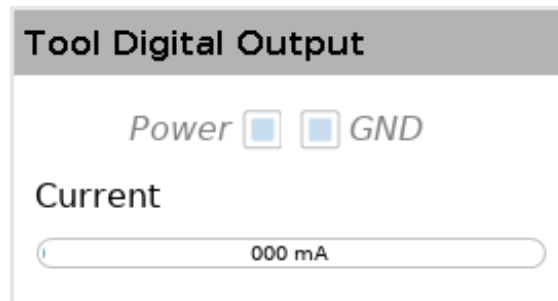
工具通讯接口

当启用 刀具通信接口 TCI 时, 刀具模拟输入变得不可用。在 I/O 屏幕上, 会出现如图所示的工具输入字段。

Tool Analog Input	
Baud Rate	115200
Parity	None
Stop Bits	One
RX Idle Chars	1.50
TX Idle Chars	3.50

双针电源 双引脚电源用作工具的电源。启用双引脚电源会禁用默认的工具数字输出。启用双引脚电源时, 工具数字输出应按照以下方式命名:

- tool_out[0] (电源)
- tool_out[1] (GND)



8.5.4. 驱动器电源指示灯

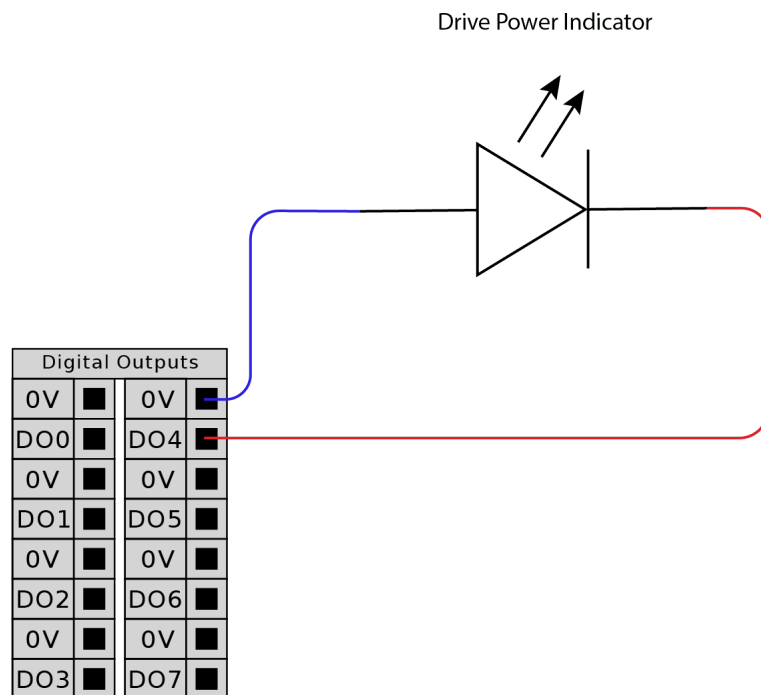
描述 驱动器电源指示灯是在机械臂通电或机器人线缆通电时亮起的指示灯。当机械臂断电时，驱动器电源指示灯熄灭。

驱动器电源指示灯通过数字输出连接。它不是安全功能，不使用安全 I/O。

指示灯 驱动器电源指示灯可以是工作电压为 24VDC 的灯。

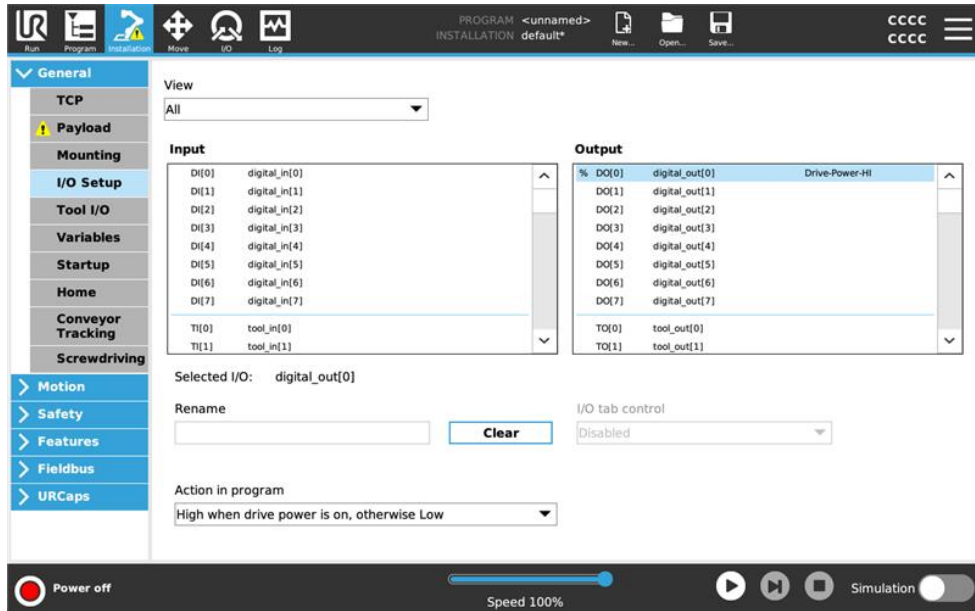
设置指示灯 设置指示灯时，需要一个灯和输出接线。

1. 将驱动器电源指示灯连接到数字输出，如下图所示。
2. 验证驱动器电源指示灯是否正确连接。
 - 您可以接通机械臂的电源，确认灯是否亮起。
 - 您可以关闭机械臂的电源，确认灯是否熄灭。



配置指示灯

1. 在 PolyScope 页眉中, 点按**安装**。
2. 在左侧的边栏菜单中, 点按**常规**, 然后选择 **I/O 设置**。
3. 在“输出”下, 选择一个 **digital_out** 输出。
4. 点按**程序中的操作**下拉菜单。
5. 选择**驱动器电源接通时为高电平**, 否则为低电平。



8.6. 安全 I/O

安全 I/O 本节将介绍配置为安全 I/O 时的专用安全输入(带红色文字的黄色端子)和可配置 I/O(带黑色文字的黄色端子)。
安全装置和设备必须按照“安全”一章中的安全说明和风险评估进行安装。
所有安全 I/O 都是成对的(冗余),因此单一故障不会导致丧失安全功能。但是,安全 I/O 必须保持为两个独立的分支。

永久安全输入类型包括:

- **机器人紧急停止** 仅用于紧急停止设备
- **保障措施停止** 用于保护设备
- **3PE停止** 用于保护设备

表 功能差异如下所示。

	紧急停机	防护停止	3PE 停止
机器人停止运动	是	是	是
程序执行	暂停	暂停	暂停
驱动电源	关	开	开
重置	手动	自动或手动	自动或手动
使用频率	不常使用	不超过每运行周期一次	不超过每运行周期一次
需要重新初始化	仅释放制动器	否	否
停止类别 (IEC 60204-1)	1	2	2
监视功能的性能等级 (ISO 13849-1)	PLd	PLd	PLd

安全注意事项 使用可配置的 I/O 设置紧急停止输出等其他安全 I/O 功能。使用 PolyScope 界面定义安全功能的一组可配置 I/O。



小心

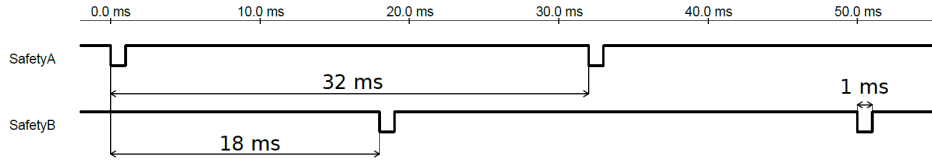
不定期检验和测试安全功能可能会导致危险情况。

- 在将机器人投入使用前,应检验安全功能。
- 应定期测试安全功能。

OSSD 信号 过滤所有配置和永久安全输入,以允许使用脉冲长度小于 3ms 的 OSSD 安全设备。安全输入每毫秒采样一次,输入状态由最近 7 毫秒内最常见的输入信号决定。

OSSD安全信号

您可以将控制盒配置为在安全输出处于非活动/高电平时输出OSSD脉冲。OSSD脉冲检测控制盒使安全输出处于活动/低电平的能力。当为输出启用OSSD脉冲时，每32ms在安全输出上产生1ms的低脉冲。安全系统检测输出何时连接到电源并关闭机器人。下图显示：通道上脉冲之间的时间(32ms)、脉冲长度(1ms)和从一个通道上的脉冲到另一个通道上的脉冲的时间(18ms)



为安全输出启用 OSSD

1. 点按页眉中的**安装**，然后选择**安全**。
2. 在 **Safety**下，选择 **I/O**。
3. 在I/O屏幕上的输出信号下，选中所需的OSSD复选框。必须分配输出信号才能启用OSSD复选框。

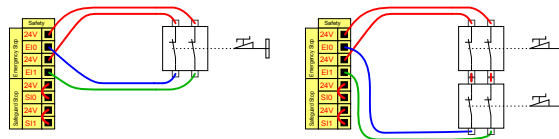
默认安全配置

交付的机器人采用默认配置，可以在没有任何附加安全设备的情况下进行操作。

Safety	
Emergency Stop	24V E10
	24V E11
Safeguard Stop	24V S10
	24V S11

连接紧急停止按钮

大多数应用需要使用一个或多个额外的紧急停止按钮。下图显示了如何连接一个或多个紧急停止按钮。



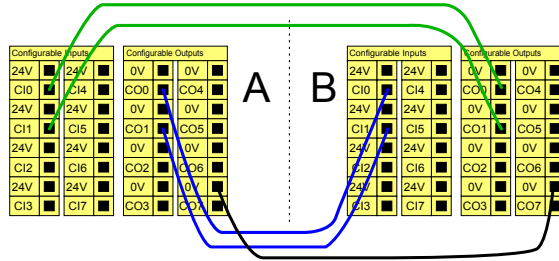
版权所有 © 2009-2025 Universal Robots A/S。保留所有权利。

与其他机器共享紧急停止

您可以通过在图形用户界面配置以下 I/O 功能，来设置机器人与其他机器之间的共享紧急停止功能。机器人紧急停止输入不能用于共享目的。如果需要连接两台以上的 UR 机器人或其他机器，需要使用安全 PLC 来控制紧急停止信号。

- 可配置的输入对：外部紧急停止。
- 可配置的输出对：系统停止。

下图显示了 UR 机器人如何共享紧急停止功能。在本例中，使用的配置 I/O 为 CI0-CI1 和 CO0-CO1。



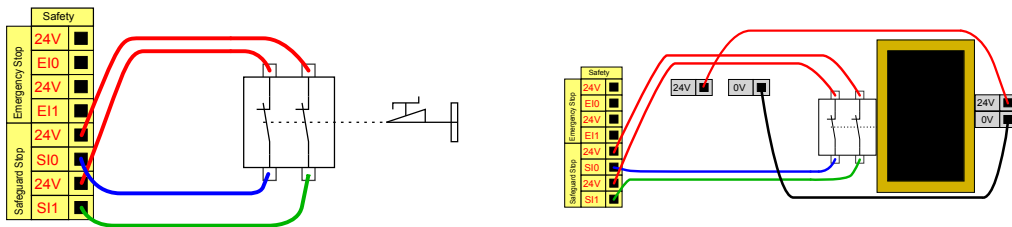
可自动恢复的防护停止

此配置仅针对操作员不能通过门并在身后关上门的应用。可配置的 I/O 用于设置门外的重置按钮，以重新激活机器人运动。当重建信号时，机器人自动恢复运动。



警告

如果可从安全地带内部重建信号，请勿使用此配置。

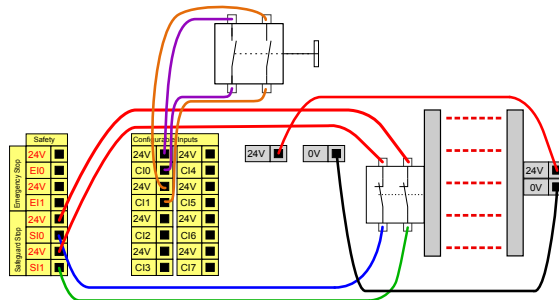


在本例中，门开关是一种基本的防护装置，当门打开时，机器人就会停止。

在本例中，安全垫是一种适合自动恢复的安全装置。本例也适用于安全激光扫描仪。

带重置按钮的防护停止

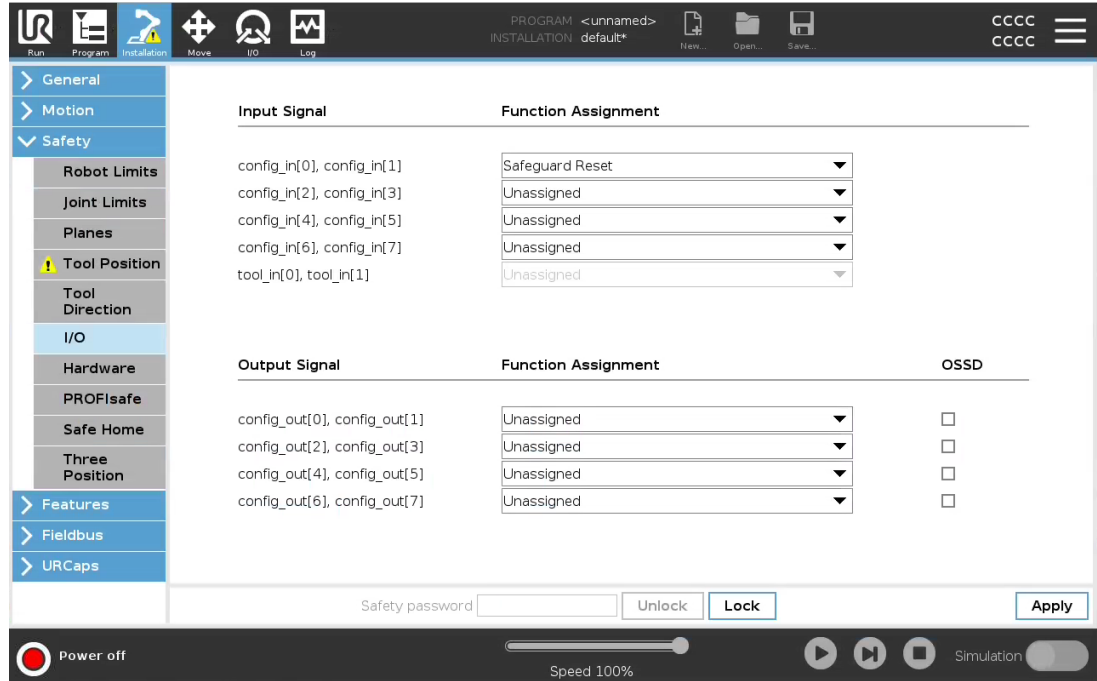
如果使用防护接口与光幕交互，需要从安全地带外部进行重置。重置按钮必须为双通道型按钮。在本例中，配置用于复位的 I/O 是 CI0-CI11。



8.6.1. I/O 信号

描述

输入端与输出端之间的 I/O 是分开的，并成对出现，以便每个功能都提供一个 3 类 PLd I/O。



控制箱输入 下表介绍了这些输入：

紧急停止按钮	执行 1 类停止 (IEC 60204-1), 利用系统紧急停止输出来通知其他机器(如果已定义该输出)。连接到输出的任何物体都会启动停止。
机器人紧急停止	通过控制箱输入执行 1 类停止 (IEC 60204-1), 利用系统紧急停止输出来通知其他机器(如果已定义该输出)。
外部紧急停止	仅在机器人上执行 1 类停止 (IEC 60204-1)。
缩减	当机器人使用 正常配置 或 缩减配置 时, 可以应用所有安全限值。配置后, 发送到输入端的低电平信号将导致安全系统过渡到缩减配置。机械臂将减速, 以满足缩减后参数的要求。安全系统保证在输入触发后不到 0.5s 内, 机器人将处于缩减限值范围内。如果机械臂继续违反任何缩减限值, 将触发 0 类停止。触发平面同样可能导致过渡到缩减配置。安全系统会以相同的方式过渡到正常配置。

控制箱输入 下表介绍了这些输入：

操作模式	使用外部模式选择后，它会在 自动模式 和 手动模式 之间切换。当输入信号为低电平时，机器人处于自动模式，当输入信号为高电平时，机器人处于手动模式。
保障措施重置	当防护复位输入出现上升沿时，从防护停止状态返回。发生防护停止时，此输入可以确保在触发复位前保持防护停止状态。
防护	由防护输入触发的停止。当由防护装置触发时，在所有模式下执行 2类停止 (IEC 60204-1) 。
自动模式防护停止	仅在自动模式下执行 2类停止 (IEC 60204-1) 。只有当 3档位使动装置 已配置且安装好后，才能选择自动模式防护停止。
自动模式防护重置	当自动模式防护复位输入出现上升沿时，从自动模式防护停止状态返回。
3档位使动装置	在手动模式下，必须按下外部 3档位使动装置 并将其保持在中间位置才能移动机器人。如果您使用内置的 3档位使动装置 ，必须按下按钮并将其保持在中间位置才能移动机器人。
在机器人上自由驾驶	可以配置自由驱动输入来启用和使用自由驱动，而无需按标准 TP 上的“自由驱动”按钮，也无需将 3PE TP 上的任何按钮置于轻按位置。



警告

默认的防护复位被禁用后，当防护装置不再触发停止时就会自动复位。如果一个人穿过防护装置的区域，就会发生这种情况。如果防护装置未检测到人员，并且该人暴露于危险之中，标准情况下会禁止自动复位。

- 使用外部复位以确保仅在人员未暴露于危险之中时才进行复位。



警告

启用自动模式防护停止后，在手动模式下不会触发防护停止。

**控制箱
输出**

如果发生安全系统违规或故障，所有安全输出会变为低电平。这意味着即使未触发急停，系统停止输出也会发起停止信号。
您可以使用以下安全功能输出信号。触发高电平信号的状态结束后，所有信号都将恢复成低电平：

1系统停止	当安全系统通过机器人紧急停止输入或紧急停止按钮触发进入停止状态时，信号为低电平。为了避免死锁，如果紧急停止状态由系统停止输入触发，则不会给出低电平信号。
机器人移动	如果机器人正在移动，信号为 <i>Low</i> ，否则为 <i>High</i> 。
机器人未停止	当机器人因紧急停止或安全停止而停止或正在停止过程中时，信号为 <i>High</i> 。否则将为逻辑低电平。
缩减	当缩减参数处于有效状态时，或利用缩减模式输入配置安全输入且信号当前为低电平时，信号为低电平。否则，信号为高信号。
非缩减	这与上面定义的缩减模式相反。
安全家园	当机械臂停在配置的安全原点位置时，信号为高电平。否则，信号为 <i>Low</i> 。该输出信号通常在 UR 机器人与移动机器人集成时使用。
3 档位使动停止	当 3 档位停止处于有效状态时，信号为低电平，否则为高电平。
非 3 档位使动停止	当 3 档位停止处于停用状态时，信号为低电平，否则为高电平。



注意

通过系统停止输出从机器人获得紧急停止状态的任何外部机械必须符合 ISO 13850。在机器人紧急停止输入连接到外部紧急停止设备的设置中，这一点尤其必要。这种情况下，当外部紧急停止装置释放后，系统停止输出信号将变为高电平。这意味着外部机械的紧急停止状态将被重置，而无需机器人操作员进行手动操作。因此，为了符合安全标准，外部机械必须需要手动操作才能恢复。

¹系统停止以前称为 Universal Robots 机器人的“系统紧急停止”。PolyScope 可以显示“系统紧急停止”。

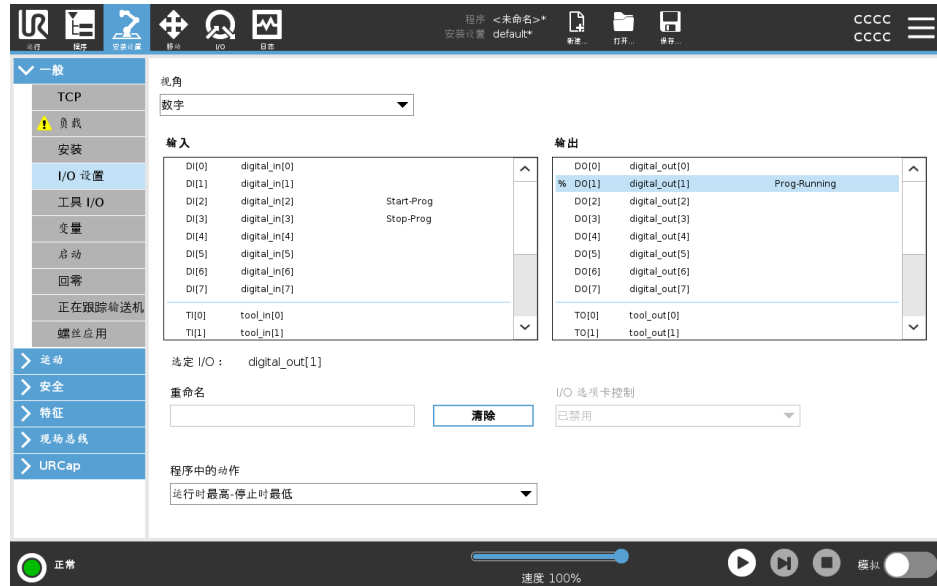
8.6.2. I/O 设置

描述

在“I/O 设置”屏幕上，用户可以使用 I/O 选项卡控件定义 I/O 信号并配置动作。I/O 信号的类型列在 **输入** 和 **输出** 下。

您可以使用现场总线（例如 Profinet 和 EtherNet/IP）访问通用寄存器。

如果启用工具通信接口 (TCI)，工具模拟输入将不可用。



注意

从 I/O 或现场总线输入启动程序时，机器人可以从它所在的位置开始移动，不需要通过 PolyScope 手动移动到第一个路点。

I/O 信号类型

要限制 **输入** 和 **输出** 下列出的信号数量，请使用 **视图** 下拉菜单根据信号类型更改显示的内容。

分配用户定义的名称

您可以命名输入和输出信号，以轻松识别正在使用的信号。

1. 选择所需的信号。
2. 轻触文本字段以键入信号的名称。
3. 要将名称重置为默认值，请轻触 **清除**。

您必须为通用寄存器提供用户定义的名称，以使其在程序中可用（即，对于 **Wait** 命令或 **If** 命令的条件表达式）。

Wait 和 **If** 命令分别在 (**Wait**) 和 (**If**) 中进行了介绍。您可以在 **Expression Editor** 屏幕上的 **Input** 或 **Output** 选择器中找到命名的通用寄存器。

I/O 操作和 I/O 选项卡控制

您可以使用物理和现场总线数字 I/O 来触发操作或对程序状态做出反应。

I/O选项卡控件 使用I/O选项卡控件来指定输出是否在I/O选项卡上控制(由程序员控制,或由操作员和程序员控制),或者是否由机器人程序控制。

可用输入动作

命令	操作
开始	在上升沿启动或恢复当前程序(仅在远程控制中启用)
停止	停止处于上升边缘的当前程序
暂停	在上升边缘暂停当前程序
自由驱动	当输入为高电平时,机器人进入自由驱动(类似于自由驱动按钮)。如果其他条件不允许自由驱动,则输入将被忽略。



警告

如果机器人在使用开始输入动作时停止,则机器人在执行该程序之前会慢慢移动到程序的第一个航点。如果机器人在使用开始输入动作时暂停,则机器人在恢复该程序之前会慢慢移动到暂停的位置。

可用输出动作

操作	输出状态	计划状态
不运行时较低	低	已停止或暂停
不运行时高	高	已停止或暂停
运行时高,停止时低	低 高	正在运行, 已停止或暂停
计划外停靠时间不足	低	计划未计划终止
计划外停车次数少,否则为高	低 高	计划未计划终止 运行、停止或暂停
连续脉冲	在高点 and 低点之间交替	运行(暂停或停止程序以保持脉冲状态)

程序终止原因 下列任何原因都可能导致出现计划外程序终止:

- 机器人停止
- 故障
- 违规行为
- 运行时异常

8.6.3. 使用 I/O 进行模式选择

描述

机器人可以配置为在不使用示教盒的情况下切换操作模式。这意味着在从自动模式切换到手动模式和从手动模式切换到自动模式时会禁止使用示教盒。

不使用示教盒切换模式时，需要安全 I/O 配置和一个辅助设备来作为模式选择器。

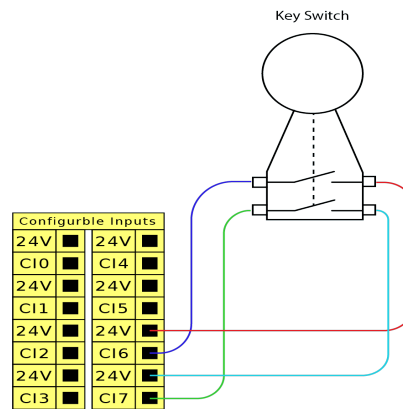
模式选择器

模式选择器可以是具有冗余电气布局的钥匙开关，也可以是来自专用安全 PLC 的信号。

使用模式选择器

使用模式选择器(如钥匙开关)可以防止使用示教盒切换模式。

1. 将模式选择器连接到输入端，如下图所示。
2. 验证模式选择器是否正确连接和配置。



配置连接的安全输入

为辅助设备连接配置安全输入时，需要解锁安全 I/O 屏幕。

1. 在 PolyScope 页眉中，点按**安装**。
2. 在左侧的边栏菜单中，点按**安全**，然后选择 **I/O**。
3. 在屏幕底部，点按**安全密码**框并输入密码以解锁 I/O
如果未应用安全密码，系统会提示您进行设置，以便能够解锁安全配置。
4. 点按“分配 I/O”配置下的框，选择一个输入信号。
5. 在下拉列表中，选择**操作模式**。
6. 点按**应用**并允许机器人重启。
7. 点按**确认安全配置**。

您现在只能使用辅助设备来选择和/或切换操作模式。

将输入指定给辅助设备后，无法通过示教盒切换模式。如果尝试使用示教盒来切换模式，则会出现一条消息，确认示教盒不能用于更改操作模式。

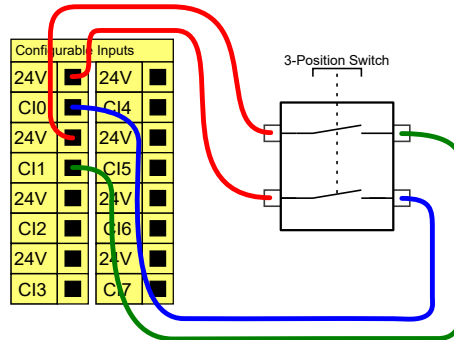
8.6.4.3 档位使动装置

描述

机械臂配有 3PE 示教盒形式的使动装置。
控制盒支持以下使动装置配置：

- 3PE 示教盒
- 外部 3 档位使动装置
- 外部 3 档位使动装置和 3PE 示教盒

下图说明了 3 档位使动装置的连接方法。



注意：3 档位使动装置输入的两个输入通道具有 1 秒的不一致容差。



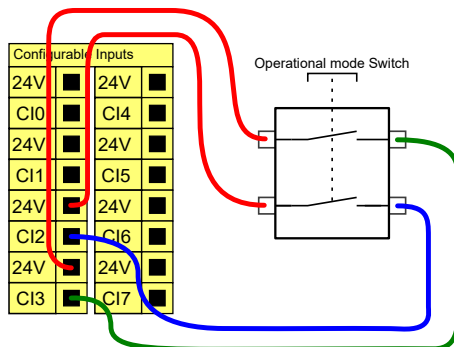
注意

UR 机器人安全系统不支持多个外部 3 档位使动装置。

操作模式开关

使用 3 档位使动装置时，需要使用操作模式开关。

下图展示了操作模式开关。

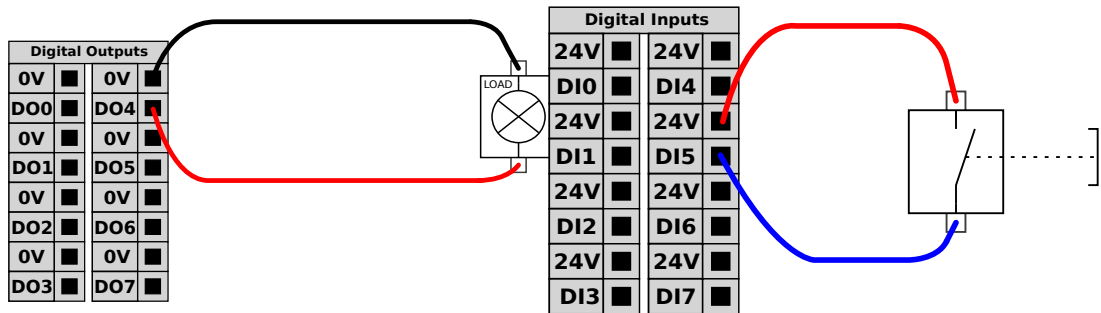


8.7. 通用数字 I/O

描述 启动屏幕包含自动加载设置、启动默认程序，以及在启动时，自动对机器人手臂进行初始化。

通用数字 I/O 本节将介绍通用 24V I/O(灰色终端)和未配置为安全 I/O 时的可配置 I/O(带黑色文本的黄色终端)。

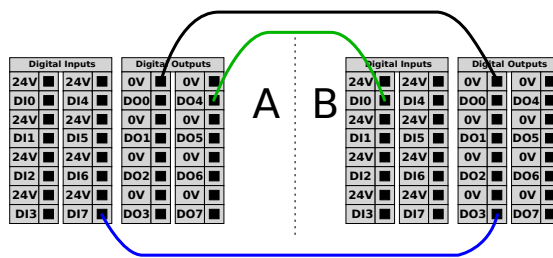
通用 I/O 可用于直接驱动气动继电器等设备，或用于与其他 PLC 系统通信。程序停止执行时，所有数字输出可自动禁用。
此模式下，如果程序没有运行，则输出始终为低电平。下面的章节举了几个例子。
这些示例使用的是常规数字输出，但如果可配置的输出没有被配置为执行安全功能，也可使用此类输出。



在本例中，负载在连接时由数字输出控制。

在本例中，一个简单的按钮连接到数字输入。

与其他机器或 PLC 通信 如果建立了通用 GND (0V) 并且机器采用 PNP 技术，则可使用数字 I/O 与其他设备通信，参见下图。



注意
使用屏蔽线缆连接数字 I/O。

版权所有 © 2009-2025 Universal Robots A/S。保留所有权利。

8.7.1. 远程 ON/OFF 控制

描述

利用远程 **ON/OFF** 控制, 可在不使用示教盒的情况下打开和关闭控制箱。它通常用于:

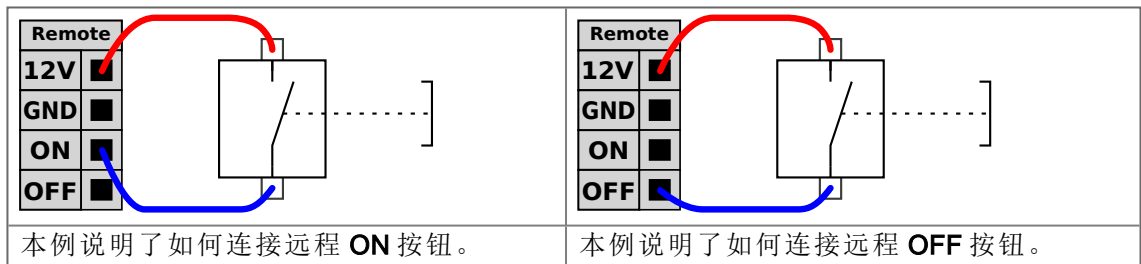
- 无法使用示教盒时。
- PLC 系统必须实施全面控制的情况。
- 必须同时开启或关闭多个机器人的情况。

远程控制

远程 **ON/OFF** 控制提供 12V 辅助电源, 在控制箱关闭时此电源将保持激活状态。**ON** 输入仅用于短时间激活, 其工作方式与**电源**按钮相同。必要时可按住 **OFF** 输入。可以使用软件功能来自动加载和启动程序。

电气规范如下所示。

终端	参数	最小值	典型值	最大值	单位
[12V - GND]	电压	10	12	13	V
[12V - GND]	电流	-	-	100	mA
[ON / OFF]	无源电压	0	-	0.5	V
[ON / OFF]	有源电压	5	-	12	V
[ON / OFF]	输入电流	-	1	-	mA
[ON]	激活时间	200	-	600	ms



本例说明了如何连接远程 **ON** 按钮。

本例说明了如何连接远程 **OFF** 按钮。



小心

一直按住电源按钮会关闭控制箱, 而不会保存任何设置。

- 请勿在未保存设置的情况下按住 **ON** 输入或 **电源**按钮。
- 为远程关闭控制使用 **OFF** 输入, 以使控制箱能够保存打开的文件并正常关闭。

8.8. 通用模拟 I/O

描述

模拟 I/O 接口为绿色终端。此类接口可用于设置或测量进出其他设备的电压 (0-10V) 或电流 (4-20mA)。为获得最高准确度, 建议遵循以下说明。

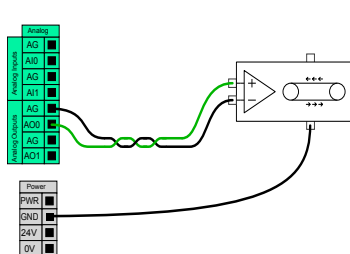
- 使用最靠近此 I/O 的 AG 终端。此 I/O 对共享同一个滤波器。
- 设备和控制箱使用相同的 GND (0V)。模拟 I/O 没有与控制箱进行电位隔离。
- 使用屏蔽线缆。将屏蔽线与电源端子处的 GND 端子相连。
- 使用在电流模式下工作的设备。电流信号的敏感度低于接口。

电气规范

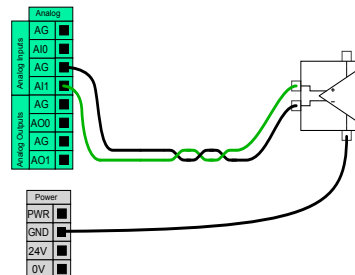
在该图形用户界面中, 可以选择输入模式。电气规范如下所示。

终端	参数	最小值	典型值	最大值	单位
电流模式下的模拟输入					
[AIx - AG]	电流	4	-	20	mA
[AIx - AG]	电阻	-	20	-	ohm
[AIx - AG]	分辨力	-	12	-	位
电压模式下的模拟输入					
[AIx - AG]	电压	0	-	10	V
[AIx - AG]	电阻	-	10	-	Kohm
[AIx - AG]	分辨力	-	12	-	位
电流模式下的模拟输出					
[AOx - AG]	电流	4	-	20	mA
[AOx - AG]	电压	0	-	24	V
[AOx - AG]	分辨力	-	12	-	位
电压模式下的模拟输出					
[AOx - AG]	电压	0	-	10	V
[AOx - AG]	电流	-20	-	20	mA
[AOx - AG]	电阻	-	1	-	ohm
[AOx - AG]	分辨力	-	12	-	位

模拟输出和模拟输入



本例说明了如何利用模拟速度控制输入来控制传送带。



本例说明了如何连接模拟传感器。

8.8.1. 模拟输入:通信接口

描述 工具通信接口 (TCI) 使机器人可以通过机器人工具模拟输入与连接的工具有进行通信。这消除了对外部布线的需要。
启用工具通信接口后,所有工具模拟输入都将不可用。

工具通讯接口

1. 点击安装选项卡,然后点击通用之下的工具 I/O。
 2. 选择通信接口即可编辑 TCI 设置。
启用 TCI 后,工具模拟输入不可用于安装的 I/O 设置,并且不会出现在输入列表中。对于“等待”选项和表达式的程序,工具模拟输入也不可用。
 3. 在“通信接口”下的下拉菜单中选择所需的值。
任何值更改都会立即发送到工具。如果任何安装值与工具使用的值不同,则会出现警告。
-

9. 末端执行器集成

描述 在本手册中, 末端执行器也可以称为工具和工件。



注意

UR 提供了有关末端执行器如何与机械臂集成的文档。

- 有关如何进行安装和连接的信息, 请参阅末端执行器/工具/工件特定的文档。

9.1. 最大有效载荷

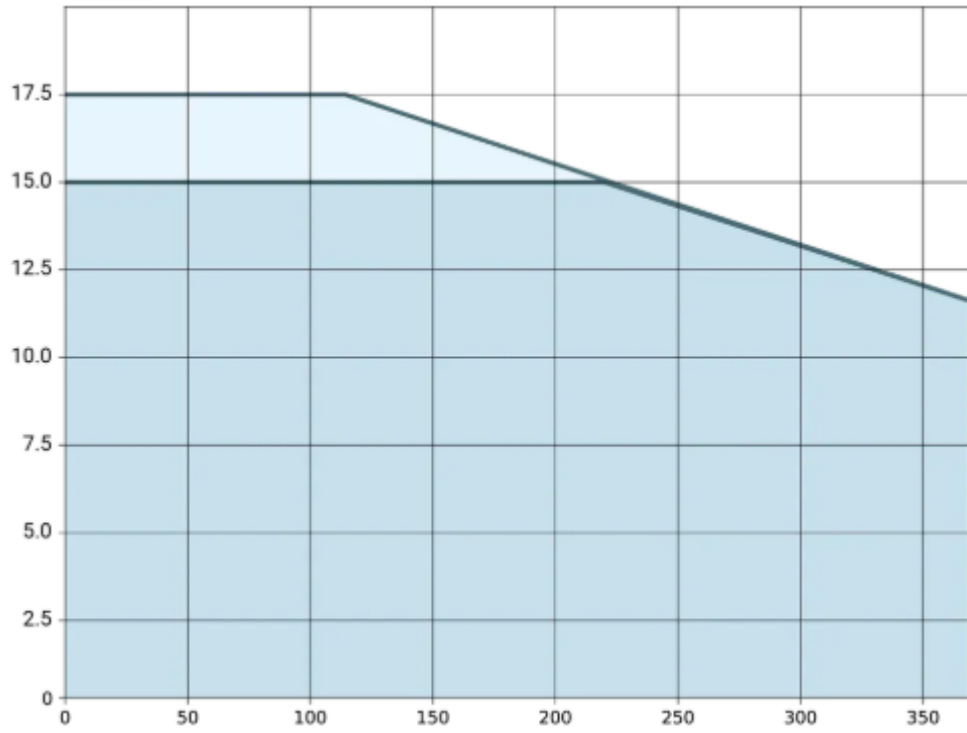
描述 机械臂的额定有效载荷取决于有效载荷的重心 (CoG) 偏移量, 如下所示。重心偏移量定义为工具法兰的中心与附加的有效载荷重心之间的距离。

如果有效载荷放置在工具法兰的下方, 机械臂可以适应较长的重心偏移量。例如, 计算拾取和放置应用中的有效载荷质量时, 请考虑抓手和工件。

如果有效载荷重心超出机器人的范围和有效载荷, 机器人的加速能力可能会降低。您可以在“技术规范”中验证机器人的范围和有效载荷。

有效载荷 [kg]

扩展有效载荷
全性能



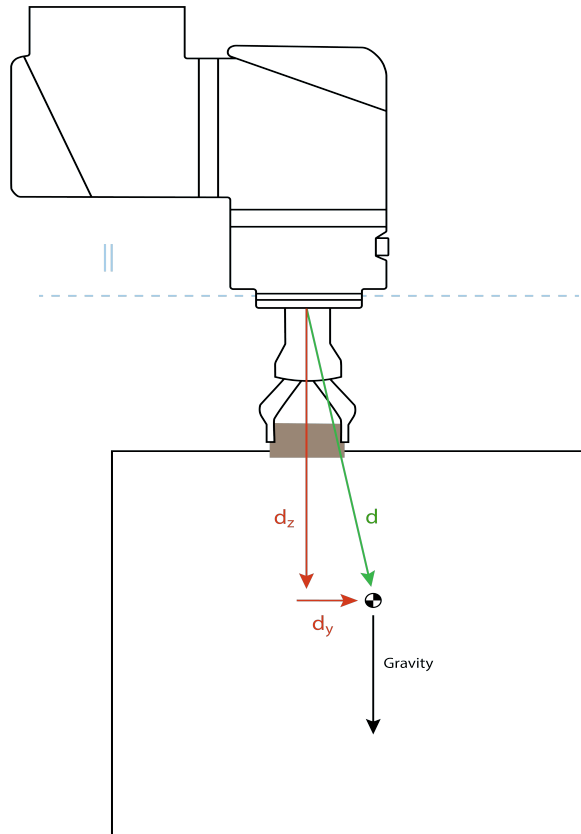
重心偏移 [mm]

额定有效载荷与重心偏移量之间的关系。

有效载荷能力增加

如果有效载荷放置在工具法兰的下方，机械臂可以适应更高的有效载荷和更长的重心偏移量。您可以根据以下标准增加机械臂的最大有效载荷能力：

- 在高有效载荷的情况下移动时，工具垂直向下，这在码垛应用中经常出现。
- 有效载荷重心在机器人的标称水平范围内。
- 水平 XY 平面上的重心偏移量不会超过扩展有效载荷曲线(Z 轴上的长偏移量，超过有效载荷曲线并不是问题)。



如何计算水平重心偏移量的示例。

如上所示，水平有效载荷偏移量 d_y 应在有效载荷曲线内。

任何机器人安装方向上都可以具有扩展有效载荷。

增加最大有效载荷能力可能会导致机器人的移动速度减慢，加速度降低。关节上的载荷较高会限制机器人在工作范围内的某些运动。机器人软件可以自动确保不超过机器人的机械限值。



注意

使用扩展有效载荷范围并不会导致此机器人的机器人保修失效。

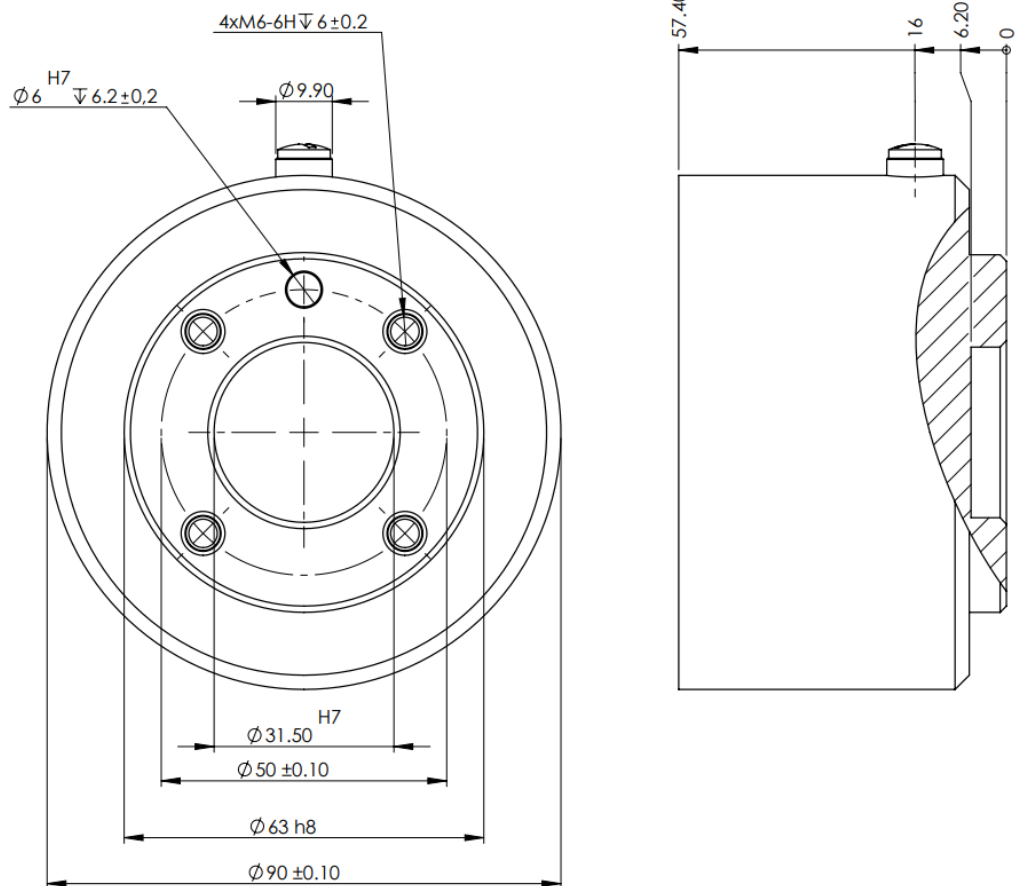
有效载荷惯量 如果您正确设置了有效载荷，则可以配置高惯量有效载荷。
当以下参数正确配置时，控制器软件会自动调整加速度：

- 有效载荷质量
- 重心
- 惯量

您可以使用 **URSim** 来评估具有特定有效载荷的机器人运动的加速度和循环时间。

9.2. 固定工具

描述 工具或工件安装在机器人顶端的工具输出法兰上。



工具法兰的尺寸和孔图案。所有测量值均以毫米为单位。

工具法兰 工具输出法兰 (ISO 9409-1) 是机器人端部安装工具的位置。建议对定位销使用径向槽孔以避免过度约束，同时保持精确的位置。

**小心**

太长的 M6 螺栓会压在工具法兰的底部，造成机器人短路。

- 安装工具的螺栓不得超过 8 mm。

**警告**

不正确拧紧螺栓会因适配器法兰和/或末端执行器损坏或掉落而导致受伤。

- 确保工具正确、牢固地安装到位。
- 确保工具的构造安全可靠，不会因意外掉落零件而造成危险。

9.3. 工具 I/O

工具连接器 下图所示的工具连接器为特定机器人工具上使用的抓手和传感器提供电源和控制信号。工具连接器有八个孔，位于手腕 3 上的工具法兰旁边。连接器内部的八根线分别代表不同的功能，如下所示：

	引脚编号	信号	描述
	1	AI3 / RS485-	模拟输入 3 或 RS485-
	2	AI2 / RS485+	模拟输入 2 或 RS485+
	3	TO0/PWR	数字输出 0 或 0V/12V/24V
	4	TO1/GND	数字输出 1 或接地
	5	功率	0V/12V/24V
	6	TI0	数字输入 0
	7	TI1	数字输入 1
	8	GND	地线



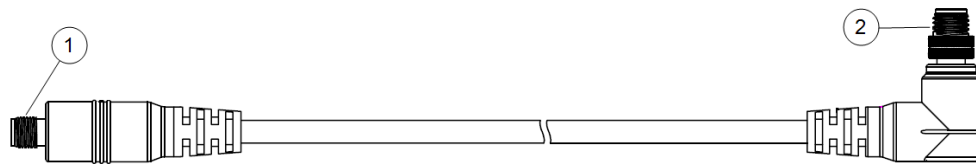
注意

工具连接器必须手动拧紧至最大扭矩 0.4 Nm。

工具 I/O 配件 所有 Universal Robots 机器人的工具 I/O 都可能需要一个配件，以方便与工具进行连接。您可以使用工具线缆适配器。

工具
线缆
适配器

工具线缆适配器是一种电子配件，可以实现工具 I/O 与工具之间的兼容性。



1	连接到工具/末端执行器。
2	连接到机器人。



警告

将工具线缆适配器连接到已通电的机器人可能会导致人身伤害。

- 在将适配器连接到机器人之前，将适配器连接到工具/末端执行器。
- 如果工具线缆适配器未连接到工具/末端执行器，请勿接通机器人电源。

工具线缆适配器内部的八根线分别代表不同的功能，如下所示：

	引脚编号	信号	描述
	1	AI2 / RS485+	模拟输入 2 或 RS485+
	2	AI3 / RS485-	模拟输入 3 或 RS485-
	3	TI1	数字输入 1
	4	TI0	数字输入 0
	5	功率	0V/12V/24V
	6	TO1/GND	数字输出 1 或接地
	7	TO0/PWR	数字输出 0 或 0V/12V/24V
	8	GND	地线



接地

工具法兰连接到 GND(接地)。

9.3.1. 工具 I/O 安装规范

描述

电气规范如下所示。访问“安装设置”选项卡中的“工具 I/O”，以将内部电源设置为 0V、12V 或者 24V。

参数	最小值	典型值	最大值	单位
24V 模式下的电源电压	23.5	24	24.8	V
12V 模式下的电源电压	11.5	12	12.5	V
电源电流 (单针)*	-	1000	2000**	mA
电源电流 (双针)*	-	2000	2000**	mA
电源电容性负载	-	-	8000***	uF

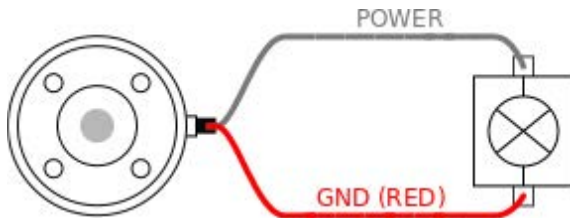
* 强烈建议对感应负载使用保护二极管。

** 峰值最多可以持续 1 秒，最大占空比:10%。10 秒以上的平均电流不得超过典型电流值。

*** 工具电源启动后，400 ms 的软启动时间开始计时，允许在启动时将 8000 uF 的容性负载连接到工具电源。不允许热插拔电容性负载。

9.3.2. 工具电源

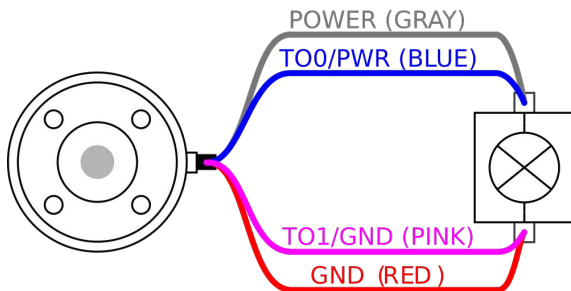
描述 访问“安装设置”选项卡中的“工具 I/O”



双针电源

在双引脚电源模式下，输出电流可以按照“工具 I/O”所列进行增大。

1. 在页眉中，点按**安装设置**。
2. 在左侧列表中，点按**一般**。
3. 点按**工具 IO**，然后选择**双针电源**。
4. 将电源线(灰色)与 To0 线(蓝色)连接，接地线(红色)与 TO1 线(粉红色)连接。



注意

一旦机器人进行紧急停止，两个电源引脚的电压都设置为0V(电源关闭)。

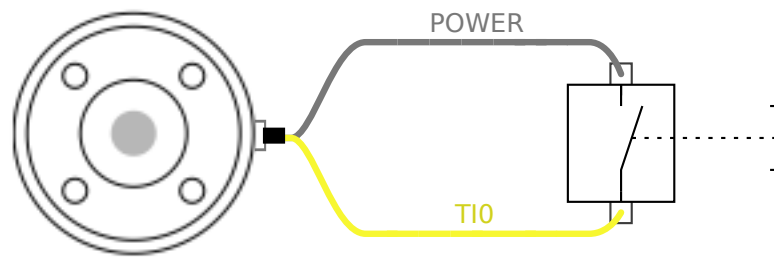
9.3.3. 工具数字输入端

描述 启动屏幕包含自动加载设置、启动默认程序，以及在启动时，自动对机器手臂进行初始化。

表 数字输入以配有弱下拉电阻器的 PNP 的形式实现。这意味着浮置输入的读数始终为低。电气规范如下所示。

参数	最小值	类型	最大值	单位
输入电压	-0.5	-	26	V
逻辑低电压	-	-	2.0	V
逻辑高电压	5.5	-	-	V
输入电阻	-	47k	-	Ω

使用工具 本例说明了如何连接一个简单的按钮。
数字输入



9.3.4. 工具数字输出

描述 数字输出支持三种不同的模式：

模式	激活	不活跃
下沉 (NPN)	低	打开
纯源化 (PNP)	高	打开
推 / 拉.....	高	低

访问“安装设置”选项卡中的“工具 I/O”可以配置每个引脚的输出模式。电气规范如下所示：

参数	最小值	典型值	最大值	单位
开路时的电压	-0.5	-	26	V
灌入 1A 电流时的电压	-	0.08	0.09	V
查找/灌入时的电流	0	600	1000	mA
通过 GND 的电流	0	1000	3000*	mA



注意

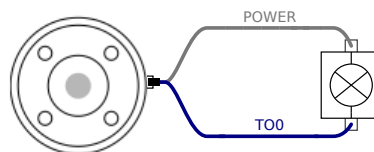
机器人进行紧急停止后，数字输出 (DO0和DO1) 将被禁用 (高 Z)。



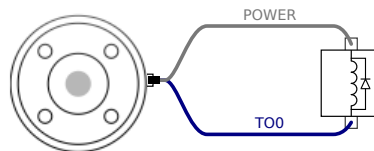
小心

工具中的数字输出端没有电流限制。若超过所规定的数值，可能会导致永久性损坏。

使用工具数字输出 本例说明如何打开使用内部 12V 或 24V 电源的负载。必须定义 I/O 选项卡的输出电压。即使负载已关闭，电源接头和防护罩/地面之间仍存在电压。



推荐为电感性负载使用保护二极管，如下所示。



9.3.5. 工具模拟输入

描述 工具模拟输入为非差分输入，可以在“I/O”选项卡上设置为电压 (0-10V) 或电流 (4-20mA)。电气规范如下所示。

参数	最小值	类型	最大值	单位
电压模式下的输入电压	-0.5	-	26	V
0V 至 10V 电流范围内的输入电阻	-	10.7	-	kΩ
分辨力	-	12	-	位
电流模式下的输入电压	-0.5	-	5.0	V
电流模式下的输入电流	-2.5	-	25	mA
4mA 至 20mA 电流范围内的输入电阻	-	182	188	Ω
分辨力	-	12	-	位

下面的章节中举出了两个关于如何使用模拟输入的示例。

小心



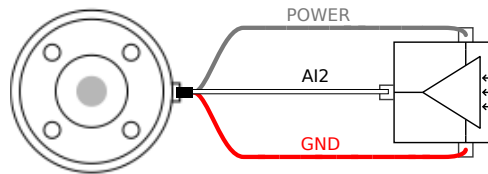
小心

在电流模式下，模拟输入没有提供过电压保护。超过电气规范中的极限可能导致输入端永久损坏。

使用工具模拟输入，非差分

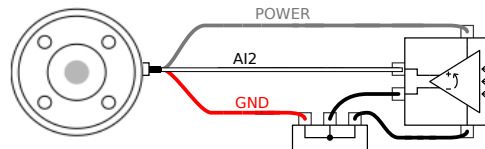
本例显示了带有非差分输出的模拟传感器连接。只要在 I/O 选项卡上将模拟输入的输入模式设置为相同，传感器输出可以是电流或电压。

注意：您可以检查具有电压输出的传感器是否可以驱动工具的内部电阻，或者测量可能无效。



使用工具模拟输入，差分

本例显示了带有差分输出的模拟传感器连接。将负输出端连接至 GND (0V)，即可像非差分传感器一样工作。



9.4. 设置有效载荷

描述

“设置有效载荷”命令允许您配置机器人的有效载荷。有效载荷是附加到机器人工具法兰的所有物品的总重量。

何时使用：

- 当调整有效载荷重量以防止机器人触发机器人停止时。正确配置的有效载荷重量可以确保机器人实现最佳移动。
正确设置有效载荷能够确保最佳移动性能并避免机器人停止。
- 为使用抓手设置有效载荷以用于拾取和放置程序时。

设置有效载荷

使用“设置有效载荷”命令

1. 在机器人程序中，选择要添加“设置”命令的位置或节点。
2. 在“基本”下，点按**设置有效载荷**。
3. 使用**选择有效载荷**下的下拉菜单。
 - a. 选择一个已配置的有效载荷。
 - b. 或者，使用下拉菜单，通过选择**自定义有效载荷**并填写质量和重心字段来配置新的有效载荷。



提示

您还可以使用**立即设置**按钮将节点上的值设置为激活的有效载荷。

使用提示

请注意，在对机器人程序的配置进行任何更改时，始终要更新您的有效载荷。

示例：设置有效载荷

在拾取和放置程序中，您需要在安装中创建默认有效载荷。然后，在拾取物体时添加一个“设置有效载荷”。您需要在抓手关闭后但在开始移动之前更新有效载荷。此外，您还需要在释放物体后使用“设置有效载荷”。

**有效载荷
过渡时间**

这是机器人针对给定的有效载荷进行调整所需的时间。在屏幕底部,您可以设置不同有效载荷之间的过渡时间。

您可以添加有效载荷过渡时间(秒)。

设置大于零的过渡时间,可以防止机器人在有效载荷变化时发生小幅“跳跃”。调整期间,程序将继续执行。

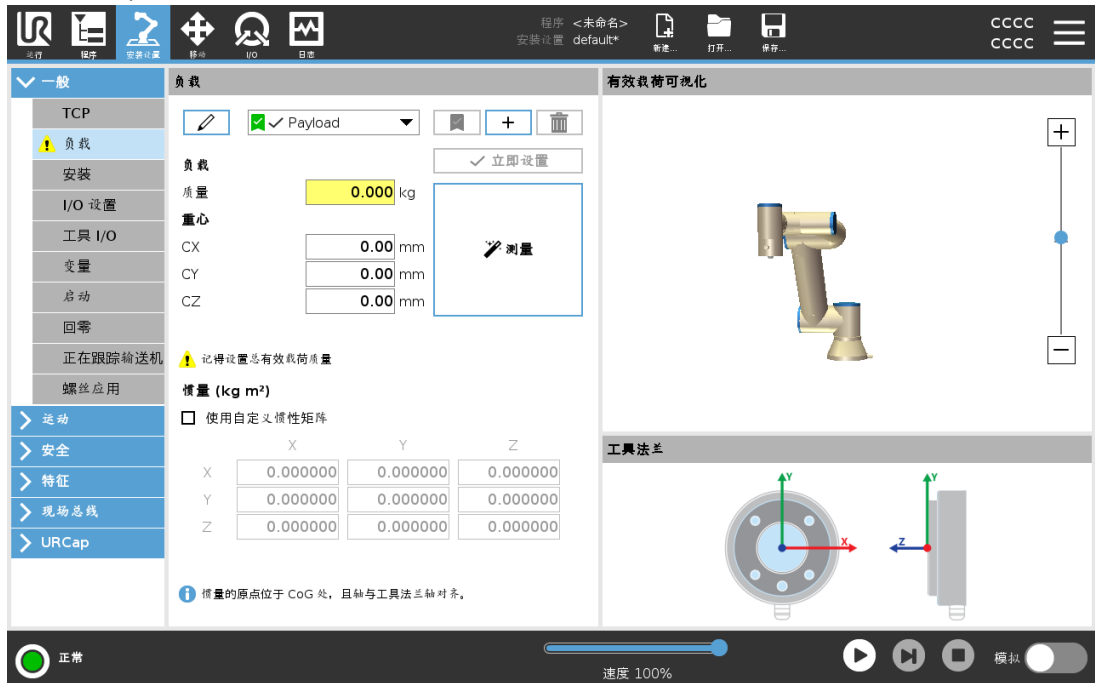
当拾取和释放重物时或使用真空抓手时,建议使用“有效载荷过渡时间”。

9.4.1. 有效载荷

描述

您必须设置有效载荷、CoG 和惯量，才能使机器人发挥最佳性能。

您可以定义多个有效载荷，并在程序中切换。这在“抓取和放置”应用中十分有用，在这种应用中，机器人会抓取和释放物体。



添加、重命名、修改和移除有效载荷

您可以通过以下操作开始配置新的有效载荷：

- 点按 **+** 可使用唯一名称定义新的有效载荷。新的有效载荷显示在下拉菜单中。
- 点按 **✎** 可重命名有效载荷。
- 点按 **🗑️** 可移除所选有效载荷。不能移除最后一个有效载荷。

激活的有效载荷

下拉菜单中的复选标记指示哪个有效载荷是激活的 Payload。可以使用 更改激活的有效载荷。

默认有效载荷

在程序启动之前，将默认有效载荷设置为激活的有效载荷。

- 选择所需的有效载荷，点按 **设为默认** 将有效载荷设置为默认值。

下拉菜单中的绿色图标指示默认配置的有效载荷 Payload。

设置重心

点按字段 CX、CY 和 CZ 可设置重心。这些设置适用于选定的有效载荷。

有效载荷估计

此功能允许机器人帮助设置正确的有效载荷和重心 (CoG)。

使用有效载荷估算向导

1. 在“安装设置”选项卡的“一般”下，选择**有效载荷**。
2. 在“有效载荷”屏幕上，点按**测量**。
3. 在“有效载荷估算向导”中，点按**下一步**。
4. 按照有效载荷估算向导中的步骤设置四个位置。
设置四个位置需要将机械臂移动到四个不同的位置。在每个位置测量有效载荷。
5. 在所有测量完成后，您可以验证结果并点按**完成**。



注意

遵循以下准则以获得最佳有效载荷评估结果：

- 确保 TCP 位置彼此尽可能不同
- 在短时间内执行测量
- 避免在估计之前和期间拉动工具和/或附加的有效载荷
- 必须在安装设置中正确定义机器人安装和角度

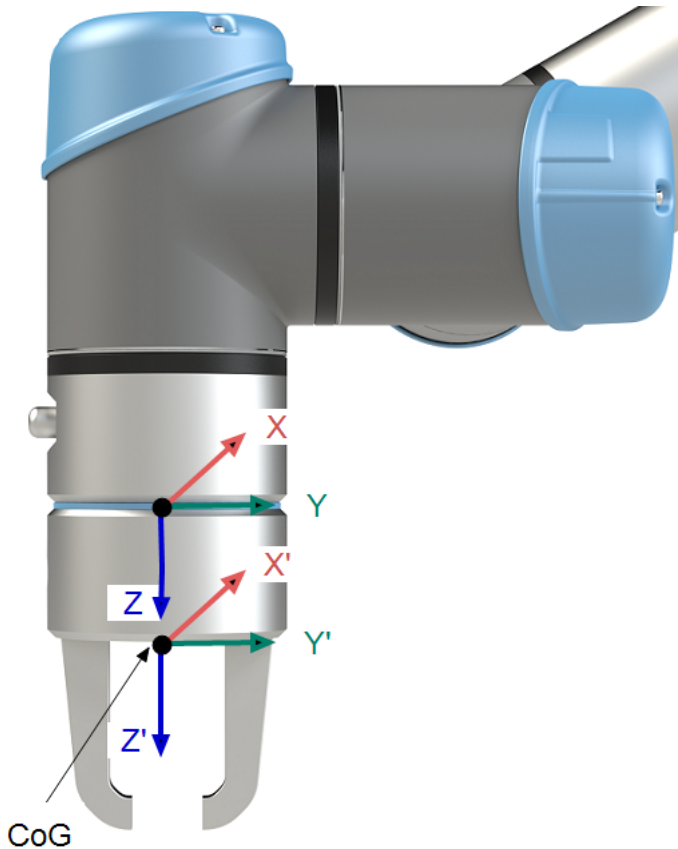
设置惯量值

可以选择使用**自定义惯量矩阵**来设置惯量值。

点按字段： I_{XX} 、 I_{YY} 、 I_{ZZ} 、 I_{XY} 、 I_{XZ} 和 I_{YZ} 设置所选有效载荷的惯量。

惯量是在坐标系中指定的，其原点位于有效载荷的重心 (CoG) 处，且轴与工具法兰轴对齐。

可根据具有用户指定质量的球的惯量计算默认惯量，球的质量密度为 1g/cm^3



10. 配置

10.1. 快速系统启动

快速系统启动

强制操作

使用 PolyScope 前, 确认机械臂和控制箱安装正确。

这就是您快速启动机器人的方式。

1. 在 **示教器**上, 按下紧急停止按钮。
2. 按下示教盒上的电源按钮让系统启动, **PolyScope** 上会显示文字。
3. 触摸屏上出现一个弹出窗口, 表明系统已准备就绪, 必须初始化机器人。
4. 在弹出对话框中, 点击 **转到初始化屏幕** 以访问初始化屏幕。
5. 解锁紧急停止按钮, 将机器人状态从**紧急停止**更改为**关闭电源**。
6. 走出机器人的触及范围(工作空间)。
7. 点按**初始化机器人**屏幕上的**开启**按钮, 将机器人状态更改为**空闲**。
8. 在 **Payload** 字段中, 在 **Active Payload**中, 验证有效载荷质量。您还可以在**机器人**字段中验证安装位置是否正确。
9. 点击 **开始** 按钮, 机器人松开制动系统。机器人震动并发出咔嚓声, 表示它已做好编程准备。



注意

访问 www.universal-robots.com/academy/, 了解 Universal Robots 机器人编程知识

10.2. 安全相关的功能和接口

描述

Universal Robots 机器人搭载多种内置安全功能与安全 I/O, 以及与电气接口之间的数字和模拟控制信号, 用于连接其他机器人和附加保护装置。每个安全功能和 I/O 都根据 EN ISO13849-1 进行设计, 采用 3 类架构, 性能等级为 d (Pld)。



警告

如果使用的安全配置参数与降低风险所需的安全配置参数不同, 可能导致危险无法合理消除或风险无法得到充分降低。

- 确保工具和抓手已正确连接, 以免出现电源中断引发的危险。



警告: 带电

程序员出错和/或接线错误可能导致电压从 12V 变为 24V, 从而导致设备因起火而受损。

- 确认使用 12V 电压, 且继续操作时多加留意。



注意

- 安全功能和接口的使用和配置必须遵循每个机器人应用的风险评估程序。
- 停止时间应考虑作为应用风险评估的一部分
- 如果机器人检测到安全系统中存在故障或违例(例如紧急停止电路中的一条导线被切断或超出安全限值), 则会启动 0 类停机。



注意

末端执行器不受 UR 安全系统保护。末端执行器和/或连接线缆的功能不受监控

10.2.1. 密码

描述

您可以在 PolyScope 中创建和管理不同类型的密码。必须设置初始密码才能访问完整的安全设置。下面介绍了以下密码类型:

- 管理员
- 操作

密码设置

设置密码 必须设置一个密码来解锁组成安全配置的所有安全设置。如果没有应用安全密码,将会提示设置安全密码。

1. 在 PolyScope 页眉的右侧, 点按**汉堡菜单**并选择**设置**。
2. 在屏幕左侧的蓝色菜单中, 按**密码**, 然后选择**安全**。
3. 在**新密码**中, 键入密码。
4. 现在, 在**确认新密码**中, 键入相同的密码, 然后按**应用**。
5. 按蓝色菜单左下方的**退出按钮**返回上一个屏幕。

您可以按**锁定**选项卡或导航到“安全”菜单以外的屏幕来重新锁定所有安全设置。

安全密码

管理员密码

描述

使用管理员密码可以更改系统的安全配置, 包括网络访问权限。管理员密码等同于在机器人上运行的 Linux 系统上的根用户帐户所使用的密码, 在 SSH 或 SFTP 等网络用例中可能需要该密码。



警告

您无法恢复丢失的管理员密码。

- 执行适当的步骤以确保您的管理员密码不会丢失。



设置管理员密码

1. 点按页眉中的汉堡菜单图标, 然后选择**设置**。
2. 在**密码**下, 点按**管理员**。
3. 在**当前密码**下, 输入默认密码:**easybot**。
4. 在**新密码**下, 创建新密码。
创建一个保密的强密码可使您的系统获得最佳安全性。
5. 在**确认新密码**下, 再次输入新密码。
6. 点按**应用**以确认密码更改。

安全

安全密码可以防止对安全设置进行未授权的修改。

操作密码

描述

操作模式密码(也称为模式密码)会在 PolyScope 中创建两个不同的用户角色:

- 手动
- 自动

如果设置了模式密码,则只能在“手动”模式下创建和编辑程序和安装设置。自动模式仅允许操作员加载预先编写的程序。密码设置完毕后,页眉中会出现一个新的模式图标。

将操作模式从手动切换为自动以及从自动切换为手动时, PolyScope 会提示输入新密码。



设置模式密码

1. 点按页眉中的汉堡菜单图标,然后选择**设置**。
2. 在**密码**下,点按**模式**。
3. 在**新密码**下,创建新密码。
创建一个保密的强密码可使您的系统获得最佳安全性。
4. 在**确认新密码**下,再次输入新密码。
5. 点按**应用**以确认密码更改。

10.2.2. 设置软件安全密码

描述 必须设置一个密码来解锁组成安全配置的所有安全设置。如果没有应用安全密码, 将会提示设置安全密码。

设置软件安全密码 您可以点按**锁定**选项卡再次锁定所有“安全”设置, 或直接导航到“安全”菜单之外的屏幕。

1. 在 PolyScope 页眉的右侧, 点按**汉堡菜单**并选择**设置**。
2. 在屏幕左侧的蓝色菜单中, 按**密码**, 然后选择**安全**。
3. 在**新密码**中, 键入密码。
4. 现在, 在**确认新密码**中, 键入相同的密码, 然后按**应用**。
5. 按蓝色菜单左下方的**退出**按钮返回上一个屏幕。

安全密码

10.2.3. 可配置安全功能

描述

下表列出的 **Universal Robots** 机器人安全功能位于机器人中，但其目的是控制机器人系统，即机器人及其连接的工具/末端执行器。机器人安全功能用于减少由风险评估确定的机器人系统风险。位置和速度与机器人的基座有关。

安全功能	描述
关节位置限值	设置允许的关节位置的上下限。
关节速度限值	设置关节速度的上限。
安全平面	定义限制机器人位置的空间平面。安全平面可以只限制工具/末端执行器，或同时限制工具/末端执行器和肘部。
工具方向	为工具定义允许的方向限值。
速度限值	限制机器人最大速度。肘部、工具/末端执行器法兰以及用户定义的工具/末端执行器位置中心的速度受到限制。
力限值	限制机器人工具/末端执行器和肘部在夹紧情况中施加的最大力。工具/末端执行器、肘部法兰以及用户定义的工具/末端执行器位置中心的力受到限制。
动量限值	限制机器人的最大动量。
功率限值	限制机器人做的机械功。
停止时间限值	限制在启动保护性停止后机器人停止的最长时间。
停止距离限值	限制机器人在启动保护性停止后移动的最大距离。

安全功能

执行应用风险评估时，有必要考虑启动停止后机器人的运动。为了简化该过程，可以使用 **停止时间限制** 和 **停止距离限制** 这两个安全功能。

这些安全功能可动态降低机器人运动的速度，使其始终能够在极限范围内停止。关节位置限值、安全平面以及工具/末端执行器方向限值会考虑预期的停止距离移动，即机器人的运动速度会在达到限值之前减慢。

功能安全可以概括为：

安全功能	精度	性能等级	类别
紧急停止	-	d	3
保障措施停止	-	d	3
关节位置限值	5°	d	3
关节速度限值	1.15 °/s	d	3
安全飞机	40 mm	d	3
工具方向	3°	d	3
速度限制	50 mm/s	d	3
强制限制	25 N	d	3
动量限值	3 kg m/s	d	3
功率限值	10 W	d	3
停止时间限制	50 ms	d	3
停止距离限制	40 mm	d	3
安全家园	1.7°	d	3

警告



小心

不配置最大速度限值可能导致危险情况。

- 如果机器人用于用手引导的包含线性移动的手动应用，则工具/末端执行器和肘部的速度限值必须设为最大 **250 mm/s**，除非风险评估显示可接受更高的速度。这可以防止机器人肘部在奇点附近快速运动。



注意

在设计应用时，关于力的限制功能有两种例外情况很重要。

在机器人向外伸展时，膝-关节效应可能导致以低速径向（远离基座）产生较高的力。同样，短杠杆臂在工具/末端执行器靠近基座和在基座周围移动时，可能以低速产生较高的力。

10.2.4. 安全功能

描述

安全系统通过监控是否超出了任何安全限值或是否启动了紧急停止或防护停止来发挥作用。

安全系统的响应包括：

触发	反应
紧急停机	停机类别 1
防护停止	停机类别 2
3PE 停止(如果连接了 3 档位使动装置)	停机类别 2
违反限制	停机类别 0
故障反应	停机类别 0



注意

如安全系统检测到任何故障或违例，所有安全输出重置为低。

10.2.5. 安全参数集

描述 安全系统具有以下可配置的安全参数集：

- 正常
- 缩减

正常模式和缩减模式

可以为每个安全参数集设置安全限值，为正常、较高设置和缩减参数集创建不同的配置。当工具/末端执行器位于触发缩减平面的缩减侧或通过安全输入触发缩减模式时，缩减模式处于激活状态。

使用平面触发缩减配置：当机械臂从配置了缩减安全参数的触发平面侧移至配置了正常安全参数的一侧时，触发平面周围有 **20 mm** 的区域，在该区域中允许使用正常和缩减限值。当机器人正好处于限值时，触发平面周围的这一区域可以防止不必要的安全停止。

使用输入触发缩减配置：当安全输入启动或停止缩减配置时，新限值最多经过 **500 ms** 才会激活。在下列一种情况下，可能会发生这种情况：

- 从缩减配置切换到正常配置
- 从正常配置切换到缩减配置

机械臂可以在 **500 ms** 内适应新的安全限值。

恢复

如果超过安全极限，则必须重启安全系统。例如，如果关节位置限值超出安全限值，则在启动时会激活恢复。

当恢复模式激活时，您无法运行机器人程序，但可以使用自由驱动或使用 **PolyScope** 中的“移动”选项卡手动将机械臂移回限值内。

恢复模式的安全限值为：

安全功能	限值
关节速度限值	30 °/s
速度限制	250 mm/s
强制限制	100 N
动量限值	10 kg m/s
功率限值	80 W

如果违反这些限制，安全系统发出 **0** 类停机。



警告

如果在恢复模式下移动机械臂时未多加留意，可能导致危险情况。

- 在限值范围内反向移动机械臂时应小心谨慎，因为在恢复模式下，关节位置、安全平面以及工具/末端执行器方向的限值会全部禁用。

10.3. 软件安全配置

描述 本节介绍如何访问机器人安全设置。它由帮助您设置机器人安全配置的项目组成。



警告

在配置机器人安全设置之前，集成商必须进行风险评估，以确保机器人周围人员和设备的安全。风险评估用于评估机器人整个生命周期中执行的所有工作程序，执行风险评估的目的是应用正确的安全配置设置。您必须根据风险评估结果进行下列设置。

1. 集成商必须防止未经授权的人员更改安全配置，例如安装密码保护。
2. 针对特定机器人应用使用和配置安全相关功能和接口。
3. 在机械臂首次通电之前，用于设置和教学的安全配置设置。
4. 在此屏幕和子选项卡上可访问的所有安全配置设置。
5. 集成商必须确保安全配置设置的所有更改均符合风险评估。

访问软件安全设置 安全设置由密码保护，只有在设置并使用密码之后才能进行配置。
访问软件安全设置

1. 在 PolyScope 标题中，点击 **安装** 图标。
2. 在屏幕左侧的边栏菜单中，点按 **安全**。
3. 此时将显示 **机器人限值** 屏幕，但设置处于不可访问状态。
4. 如果之前设置了 **安全密码**，请输入密码并按 **解锁** 以使设置可访问。注意：解锁安全设置后，所有设置现在都处于活动状态。
5. 按 **锁定** 选项卡或离开安全菜单再次锁定所有安全项目设置。



10.3.1. 更改软件安全配置

描述 安全配置设置的更改必须符合集成商执行的风险评估。

集成商的推荐程序:

更改安全配置

1. 验证变更是否符合集成商进行的风险评估。
2. 将安全设置调整到由集成商进行的风险评估所定义的适当水平。
3. 验证设置是否已应用。
4. 在操作手册中放置以下文本:

在靠近机器人作业前,确保安全配置符合预期。可以通过检查 PolyScope 右上角的安全校验和是否有任何变化等方式进行验证。

10.3.2. 应用新的软件安全配置

描述 在您更改配置时,机器人已关闭电源。更改仅会在点按**应用**按钮后生效。在选择**应用并重新启动**对机器人的安全配置进行目检之前,机器人无法再次启动,出于安全原因,安全配置以国际单位制显示在弹出窗口中。可以选择**恢复更改**,恢复为之前的配置。目检完成后,可以选择**确认安全配置**,所做的更改将自动保存为当前机器人安装设置的一部分。

安全校验和

描述 **安全校验和** 图标显示您应用的机器人安全配置。



可能是四位或八位数字。

四位校验和应从上至下、从左至右读取,而八位校验和则应从最上面一行开始从左至右读取。不同的文字和/或颜色表示应用的安全配置发生了变化。

如果更改**个安全功能**设置,则**安全校验和**会发生变化,因为**个安全校验和**仅由安全设置生成。

您必须将更改应用于**安全校验和**的**安全配置**,以反映您的更改。

10.3.3. 安全配置(无示教盒)

描述

您可以在不连接示教盒的情况下使用机器人。移除示教器吊坠需要定义另一个紧急停止源。您必须指定是否连接了示教吊坠,以避免触发安全违规。



小心

如果示教器与机器人分离或断开连接,则紧急停止按钮不再处于活动状态。您必须从机器人附近取下示教器。

安全移除示教盒

机器人可以在没有PolyScope作为编程接口的情况下使用。
在没有示教盒的情况下配置机器人

1. 在页眉中,点按**安装设置**。
2. 在左侧菜单中,轻触 **Safety (安全)**,然后选择 **Hardware(硬件)**。
3. 输入安全密码,**解锁**屏幕。
4. 取消选择 **Teach Pendant** 以使用没有PolyScope接口的机器人。
5. 按 **保存并重新启动** 以实施更改。

10.3.4. 软件安全模式

描述

在正常条件下(即没有实施保护性停止),安全系统将在关联了一组安全限值的安全模式下操作。

- **正常**是默认处于激活状态的安全配置
- **缩减**是在机器人工具中心点(TCP)的位置超出触发器缩减平面时,或使用可配置的输入触发时激活的安全配置。
- **恢复模式**会在违反处于有效限值集中的安全限值时激活,机械臂将执行0类停止。

如果在机械臂通电时,激活的安全限值(例如,关节位置限值或安全边界)发生违例,机械臂将在恢复模式下启动。这使得可以在安全限度内将机器人臂移动回去。

在恢复模式下,机械臂的运动会被限定在固定限值(用户不能自定义)内。



警告

关节位置、工具位置和工具方向的限值在恢复模式下处于禁用状态,因此将机械臂移回限制范围内时应小心。

用户可在安全配置屏幕的菜单上分别定义两种配置(正常和缩减)的安全限值。就工具和关节而言,速度和动量的缩减限值要求比正常模式下的更严格。

用于切换模式: PolyScope

1. 在标题中, 选择配置文件图标。
 - **自动**指示机器人的操作模式已设置为“自动”。
 - **手动**指示机器人的操作模式已设置为“手动”。

使用仪表板服务器

1. 连接到仪表板服务器。
2. 使用 **Set Operational Mode** 命令。
 - 自动设置操作模式
 - 设置操作模式手册
 - 清除操作模式

10.3.5. 软件安全限值

描述

安全系统限值在“安全配置”中定义。安全系统会接收输入字段的值, 并检测这些值是否存在违例。机器人控制器会通过使机器人停止或降低速度来防止违例。

机器人限值

描述

机器人限值可限制机器人的一般移动。机器人限制屏幕有两个配置选项: **出厂预设** 和 **自定义**。

工厂预设值

在“工厂预设值”中，可以使用滑块选择预定义安全设置。表中的值已更新，以反映预设值，范围从 **最受限制的** 到 **最不受限制的**



注意

滑块值仅为建议，不能代替适当的风险评估。

使用的安全配置参数与风险评估所定义的不同可能导致无法合理消除的危险或无法充分减少的风险。

工厂预设值

限制最多 | 限制最少

自定义

限值	正常	缩减
功率	300 W	200 W
动量	25.0 kg m/s	10.0 kg m/s
停止时间	400 ms	300 ms
停止距离	500 mm	300 mm
工具速度	1500 mm/s	750 mm/s
工具力	150.0 N	120.0 N
肘部速度	1500 mm/s	750 mm/s
肘部力	150.0 N	120.0 N

应用

速度 100%

自定义 在“自定义”选项中，您可以设置机器人运行的限值并监视相关公差。

电源	限制机器人在环境中产生的最大机械功。此限制将负载视为机器人的一部分，而不是环境的一部分。
势头	限制机器人最大动量。
停止时间	限制机器人在紧急停止激活等情况下停止所需的最长时间。
停止距离	<p>限制在停止时机器人工具或肘部可以行进的最大距离。</p> <div style="border: 1px solid #ccc; padding: 10px; background-color: #f9f9f9;"> <p> 注意 限制停止时间和距离会影响机器人的整体速度。例如，如果停止时间设置为300 ms，则最大机器人速度将受到限制，允许机器人在300 ms内停止。</p> </div>
刀具速度	限制机器人工具的最大速度。
刀具力	限制机器人工具对环境施加的最大力，以防止出现夹紧情况。
肘部速度	限制机器人肘部的最大速度。
肘力	限制肘部对环境施加的最大力，以防止出现夹紧情况。

工具速度和力被限制在工具法兰和用户定义的两个工具位置的中间。



注意

对于所有机器人限制，您可以切换回 **出厂预设**，以重置为其默认设置。

关节限制

描述

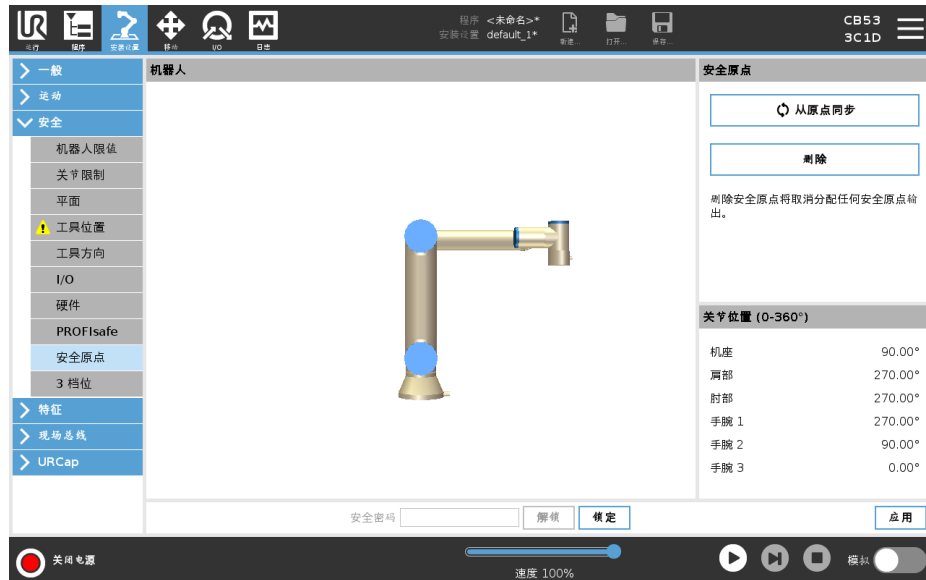
关节限值用来限制关节空间中每个机器人关节的运动，即关节旋转位置和关节旋转速度。关节限制也可以称为基于软件的轴限制。关节限值选项有：**最大速度**和**位置范围**。



10.3.6. 安全回零位置

描述

安全回零是使用用户定义的原点定义的返回位置。
 当机械臂处于安全回零位置且定义了安全回零 I/O 时，安全回零 I/O 启用。
 如果关节位置处于指定的关节角度或其 360 度的倍数，则机械臂处于安全回零位置。
 当机器人静止在安全回零位置时，安全回零安全输出有效。



与回零同步

从原点同步

1. 在页眉中，点按**安装设置**。
2. 在屏幕左侧的边栏菜单中，点按**安全**，然后选择**安全原点**。
3. 在**安全原点**下，点按**与原点同步**。
4. 点按**应用**，然后从弹出的对话框中选择**应用并重启**。

安全原点输出

安全原点位置必须在安全原点输出之前定义。

定义安全原点输出

定义安全原点输出

1. 在页眉中，点按**安装设置**。
2. 在屏幕左侧的边栏菜单中，点按**安全**，然后选择**I/O**。
3. 在输出信号的 I/O 屏幕上，从“功能分配”下的下拉菜单中选择**安全原点**。
4. 点按**应用**，然后从弹出的对话框中选择**应用并重启**。



编辑安全 编辑安全原点

原点 编辑安全原点不会自动修改预先定义的安全原点位置。如果这些数值不同步，则表示原点程序节点未定义。

1. 在页眉中，点按**安装设置**。
 2. 在屏幕左侧的边栏菜单中，点按**一般**，然后选择**原点**。
 3. 点按**编辑位置**并设置新的机械臂位置，然后点按**确定**。
 4. 在边栏菜单中，点按**安全**，然后选择**安全原点**。您需要具有安全密码才能**解锁**安全设置。
 5. 在**安全原点**下，点按**与原点同步**
-

10.4. 软件安全限值

描述



注意

配置平面完全基于功能。我们建议您在编辑安全配置之前创建并命名所有特征，因为一旦“安全”选项卡解锁，机器人便会断电，因此将无法移动机器人。

安全平面限制机器人工作空间。您可以定义多达八个安全平面，限制机器人工具和弯头。还可以限制每个安全平面的肘部运动，也可以通过取消选中复选框来禁用。在配置安全平面之前，必须在机器人安装设置中定义一个特征。然后将该功能复制到安全平面屏幕中并进行配置。



警告

定义安全平面仅限制定义的工具球体和弯头，而不是机械臂的总体限制。这意味着指定安全平面并不能保证机械臂的其他部件会遵守此限制。

安全平面模式

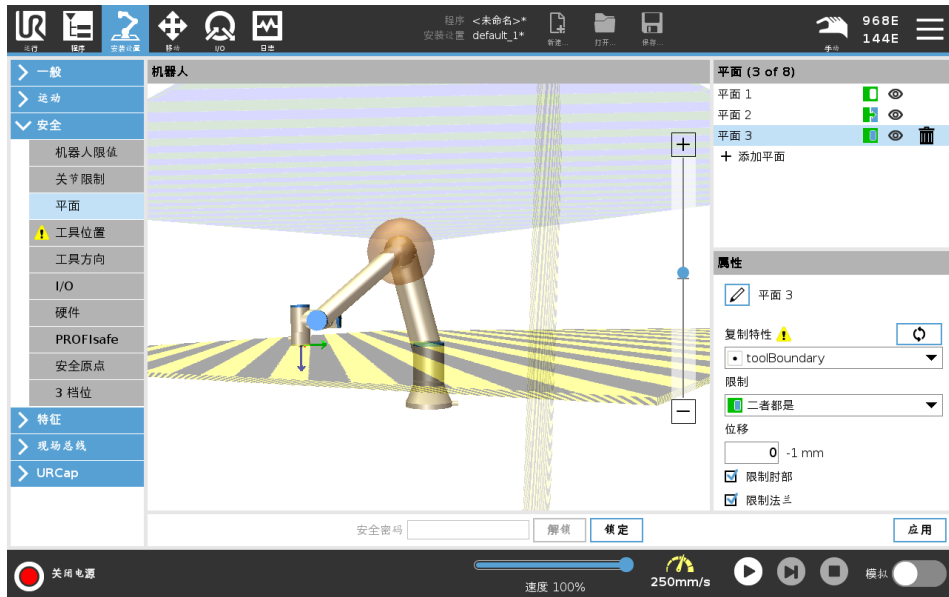
可以使用下列图标为每个平面配置限制**模式**。

	已禁用	在此状态下，安全平面从未处于活动状态。
	正常	当安全系统为“正常”时，正常平面将处于激活状态，并严格限制机器人的位置。
	缩减	当安全系统为“缩减”时，缩减平面将处于激活状态，并严格限制机器人的位置。
	正常 & 减少	当安全系统为“正常”或“缩减”时，正常和缩减平面将处于激活状态，并严格限制机器人的位置。
	触发器 缩减	如果机器人工具或肘部所处的位置超出安全平面，安全平面会使安全系统切换到“缩减”。
	显示	按此图标会在图形窗格中隐藏或显示安全平面。
	删除	删除创建的安全平面。没有撤消/重做操作。如果飞机被错误删除，则必须重新制作。
	重命名	按下此图标可以重命名平面。

配置安全平面

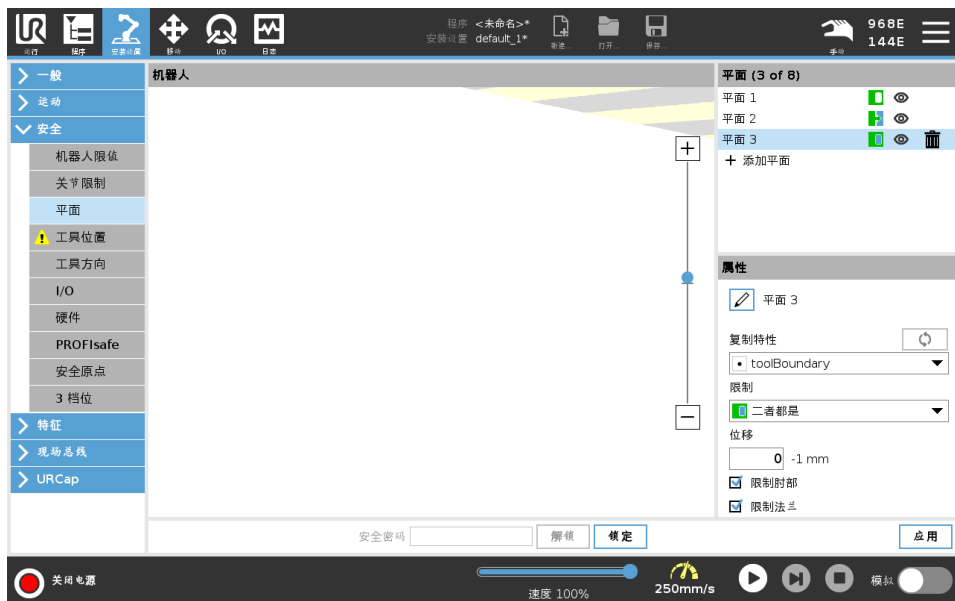
1. 在 PolyScope 页眉中，点按**安装设置**。
2. 在屏幕左侧的边栏菜单中，点按“安全”，然后选择**平面**。
3. 在屏幕右上方的“平面”字段中，点按**添加平面**。
4. 在屏幕右下角的**属性**字段中，设置名称、复制功能和限制。

复制特性 在 **Copy Feature**中，只有Undefined和Base可用。您可以通过选择 **未定义**来重置配置的安全平面
 如果在“功能”屏幕中修改了复制的功能，则“复制功能”文本右侧会出现一个警告图标。这表明功能不同步，即属性卡中的信息未更新以反映可能对功能进行的修改。



颜色代码

灰色	平面已配置但被禁用 (A)
黄色 & 黑色	法向平面 (B)
蓝色 & 绿色	触发平面 (C)
黑色箭头	允许工具和/或弯头位于平面一侧(对于法线平面)
绿色箭头	允许工具和/或弯头位于平面侧面(对于触发平面)
灰色箭头	允许工具和/或弯头位于平面一侧(对于残疾平面)

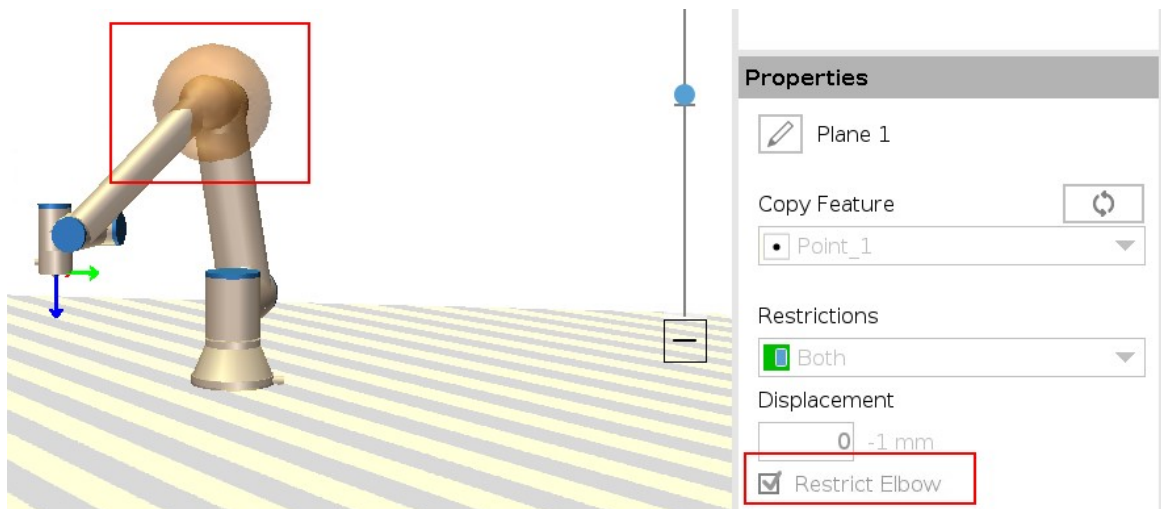


版权所有 © 2009-2025 Universal Robots A/S。保留所有权利。

肘部限制 您可以启用 **限制肘部**，以防止机器人肘关节穿过您定义的任何平面。禁用限制肘部，以使肘部穿过平面。
限制肘部的球的直径因机器人尺寸而异。

UR3e	0.1 m
UR5e	0.13 m
UR10e / UR16e	0.15 m
UR15	0.15 m
UR20 / UR30	0.19 m

有关特定半径的信息可以在机器人的 `urcontrol.conf` 文件的 [肘部] 部分下找到。



工具法兰限制 限制工具法兰可以防止工具法兰和连接的工具穿过安全平面。当您限制工具法兰时，非限制区域是安全平面内的区域，在该区域内工具法兰可以正常操作。
工具法兰不能越过安全平面外的限制区域。

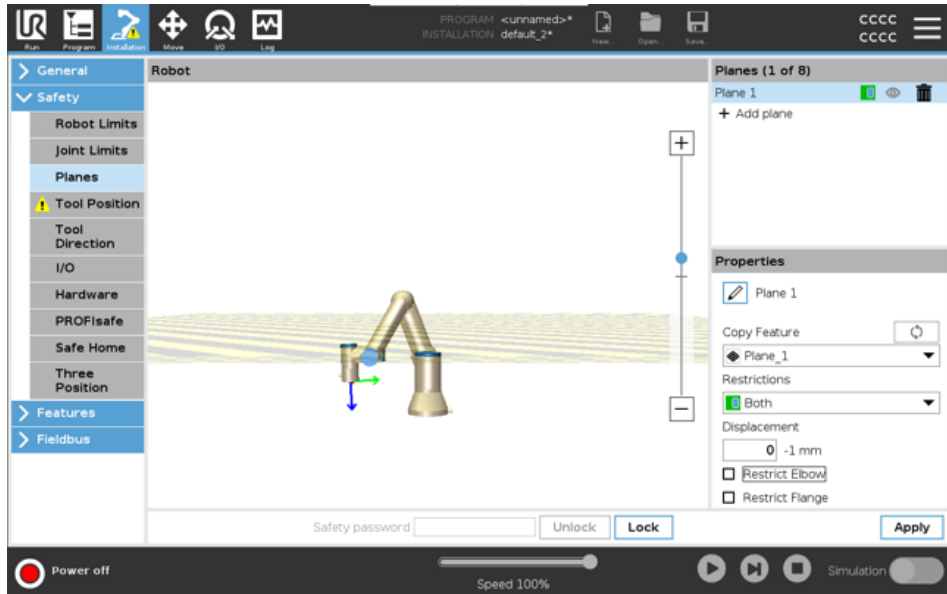
移除限制后，工具法兰将可以超出安全平面，到达受限区域，而连接的工具仍位于安全平面内。

使用较大的工具偏移时，可以移除工具法兰限制。这样可以使工具移动更远的距离。

限制工具法兰需要创建平面特征。平面特征用于稍后在安全设置中设置安全平面。

添加平面特征示例

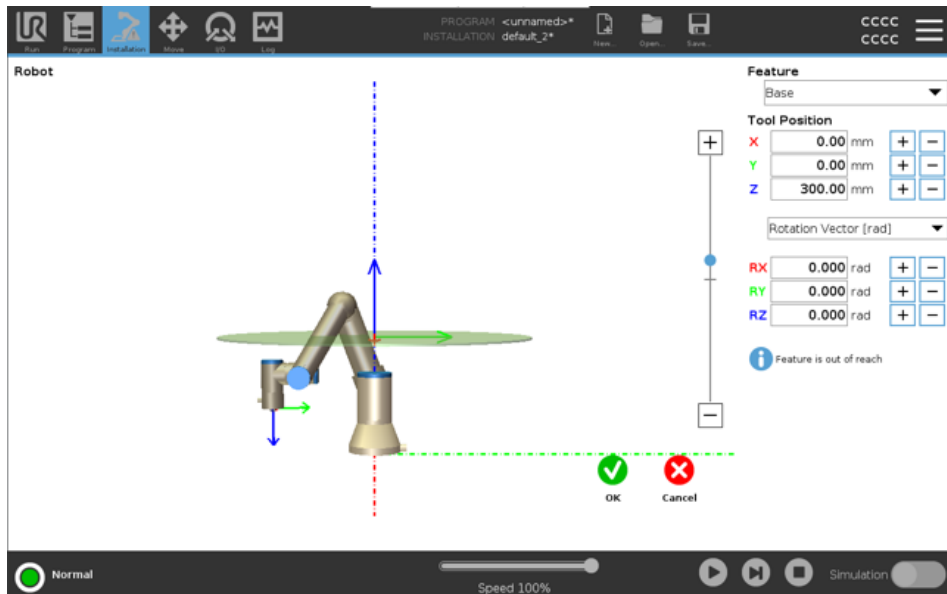
位移将沿平面法线(平面特征的 Z 轴)向正方向或负方向偏移平面。
取消选中表示“肘部”和“工具法兰”的复选框,以免它们触发安全平面。也可根据应用的需要选中“肘部”。



不受限制的工具法兰可以穿过安全平面,即使没有定义工具也是如此。
如果未添加任何工具,“工具位置”按钮上的警告会提示您正确定义工具。
使用不受限制的工具法兰和定义的工具时,请确保工具的危险部分不会超过和/或超出特定区域。不受限制的工具法兰可用于需要安全平面的任何应用场景,例如焊接或装配。

工具法兰限制示例

在本例中,沿正 Z 轴相对于基座特征偏移 300mm 创建了 X-Y 平面。
可以将平面的 Z 轴视为“指向”限制区域。
如果桌子表面等物体需要安全平面,可以将平面围绕 X 轴或 Y 轴旋转 3.142 弧度或 180°,以便限制区域位于桌子下方。
(提示:将旋转显示从“旋转矢量 [rad]”更改为“RPY [°]”)



如果需要,可以稍后在安全设置中向正或负 Z 方向上偏移平面。
当对平面的位置感到满意时,点按“确定”。

版权所有 © 2009-2025 Universal Robots A/S. 保留所有权利。

10.4.1. 工具方向限制

描述

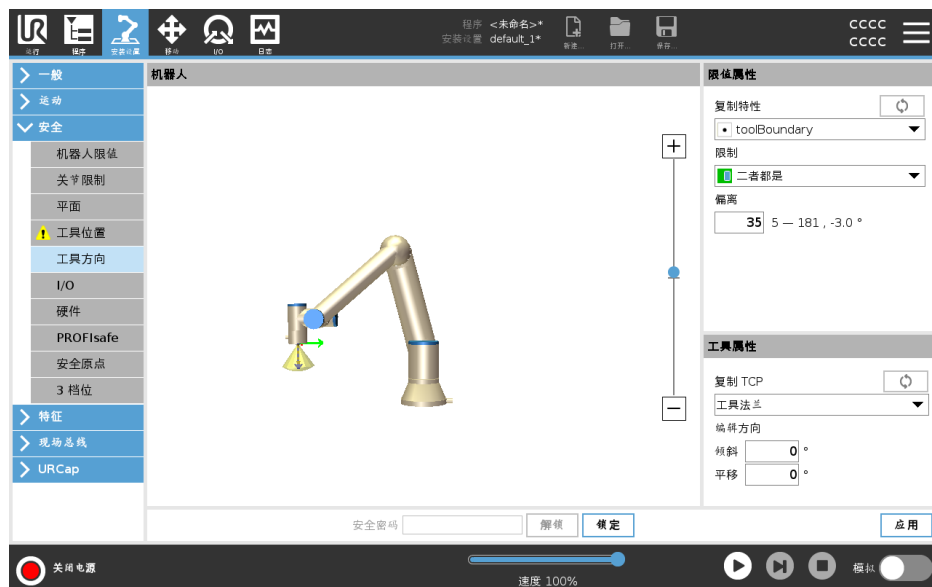
“工具方向”屏幕可用于限制工具指向的角度。该限值由一个锥体来定义，它有一个相对于机械臂机座的固定方向。当机械臂到处移动时，工具方向受到限制，使它保持在定义的锥体范围内。工具的默认方向与工具输出法兰的 Z 轴一致。它可以通过指定倾斜和平移角度来自定义。

在配置限值之前，您必须在机器人安装设置中定义一个点或平面。然后可复制该特征，其 Z 轴被用作定义限值的锥体中心。



注意

工具方向的配置基于特征进行。我们建议在编辑安全配置前创建目标特征，因为一旦安全选项卡被解锁，机械臂将会断电，将无法定义新特征。



限值属性

“工具方向”限值有三个可配置的属性：

1. **锥体中心**：可以从下拉菜单选择一个点或平面特征来定义锥体中心。选定特征的 Z 轴被用作锥体居中的方向。
2. **锥体角度**：可以定义允许机器人偏离中心的度数。

禁用工具方向限值	从不激活
正常工具方向限值	仅当安全系统处于 正常模式 时才激活
缩减工具方向限值	仅当安全系统处于 缩减模式 时才激活
正常和缩减工具方向限值	当安全系统处于 正常模式 以及处于 缩减模式 时激活。

可以通过将复制特征设置回“未定义”来将值重置为默认或撤销工具方向配置。



工具属性

默认情况下,工具指向同一个方向作为工具输出法兰的 Z 轴。这可以通过指定两个角度来修改:

- **倾斜角度**:输出法兰的 Z 轴向输出法兰的 X 轴倾斜的角度
- **平移角**:倾斜的 Z 轴绕原始输出法兰 Z 轴旋转的角度。

或者,现有 TCP 的 Z 轴可通过从下拉菜单选择该 TCP 来复制。

10.4.2. 工具位置限制

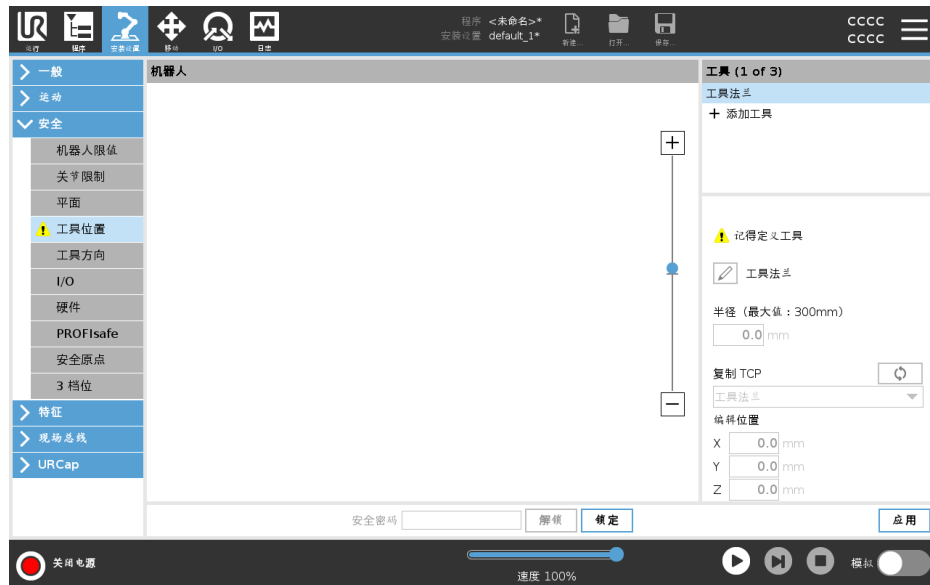
描述

“工具位置”屏幕可对放置在机械臂末端的工具和/或附件进行更多受控的限制。

- **机器人**是可将您的修改可视化的区域。
- **工具区域**可定义和配置工具(最多两个工具)。
- **Tool_1** 是用值 $x = 0.0$ 、 $y = 0.0$ 、 $z = 0.0$ 和半径 = 0.0 定义的默认工具。这些值表示机器人工具法兰。

在 Copy TCP (复制TCP) 下,您还可以选择 **Tool Flange** (工具法兰1),并使工具值返回到0。

默认球体在工具法兰上定义。



用户定义的工具 对于用户定义的工具，用户可以更改：

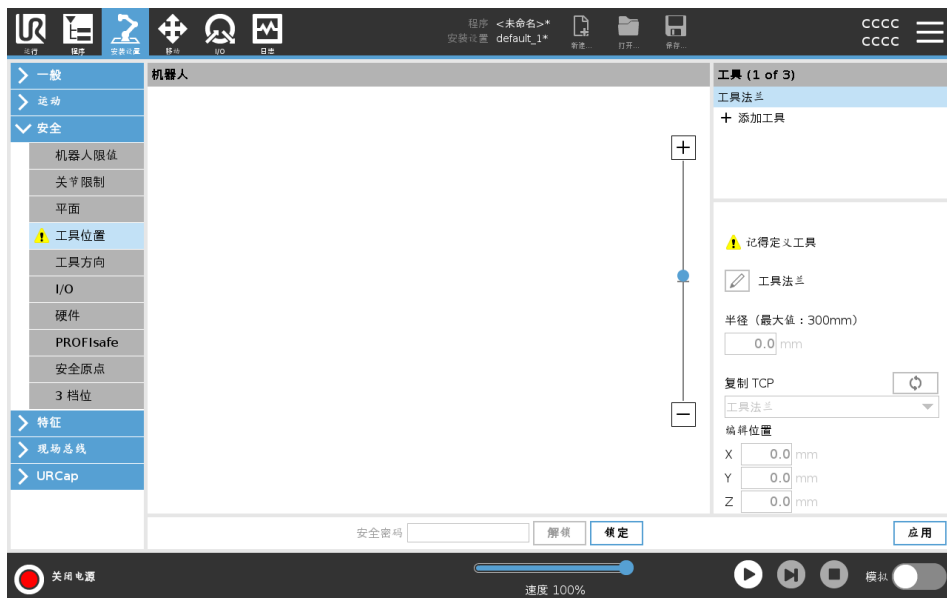
- **半径**用于更改工具球体半径。使用安全平面时会考虑半径。当球中的点通过一个缩减触发平面时，机器人将切换到缩减配置。安全系统可以防止球体上的任何点通过安全平面。
- **位置**用于相对于机器人的工具法兰更改工具位置。该位置考虑了刀具速度、刀具力、停止距离和安全平面的安全功能。

您可以使用现有的刀具中心点作为定义新刀具位置的基础。在TCP屏幕的“常规”菜单中预定义的现有TCP的副本可以在“复制TCP”下拉列表的“工具位置”菜单中访问。

当您编辑或调整“编辑位置”输入字段中的值时，下拉菜单中可见的TCP名称将变为**自定义**，表明复制的TCP与实际限制输入之间存在差异。原始TCP在下拉列表中仍然可用，可以再次选择以将值更改回原始位置。复制TCP下拉菜单中的选择不会影响工具名称。应用工具位置屏幕更改后，如果您尝试在TCP配置屏幕中修改复制的TCP，则复制TCP文本右侧会出现一个警告图标。这表示TCP不同步，即属性字段中的信息未更新以反映可能对TCP进行的修改。TCP可以通过点击同步图标来同步。

无需同步TCP即可成功定义和使用工具。

您可以通过按显示的工具名称旁边的铅笔选项卡来重命名工具。您还可以确定允许范围为0-300 mm的半径。该限制在图形窗格中显示为点或球体，具体取决于半径大小。



工具位置警告 您必须在安全设置中设置工具位置，以便在工具 TCP 接近安全平面时正确触发安全平面。

如果出现以下情况，“工具位置”上会一直显示警告：

- 您没有在“工具法兰”下添加新工具。

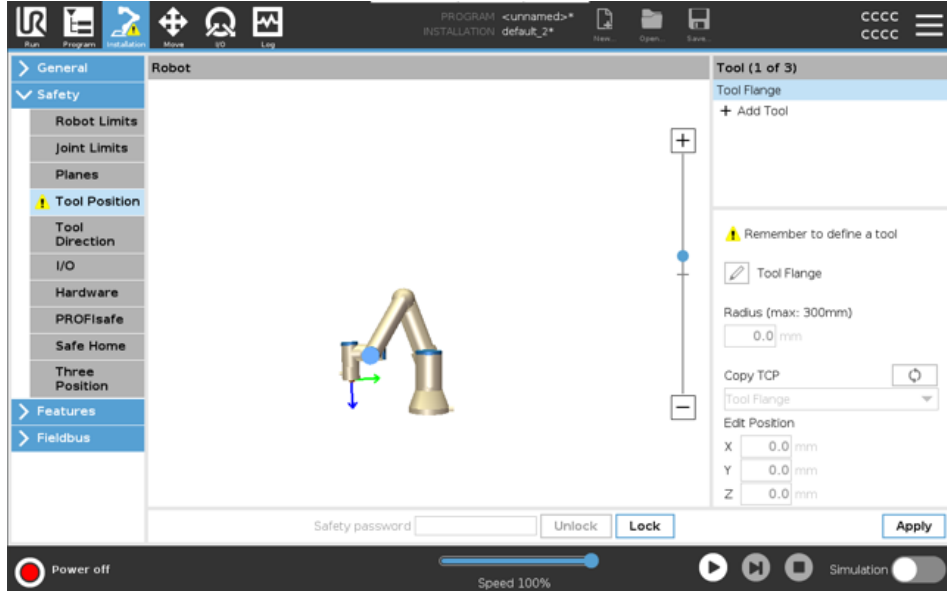
配置工具位置

1. 在页眉中，点按**安装设置**。
2. 在屏幕左侧的“安全”下，点按**工具位置**。
3. 在屏幕右侧，选择**添加工具**。
 - 新添加的工具具有一个默认名称：**工具_x**。
4. 点按编辑按钮，将**工具_x**重命名为更易于识别的名称。
5. 编辑“半径”和“位置”，以匹配您当前使用的工具的半径和位置，或者使用“复制 TCP”下拉菜单，并从“常规 > TCP”设置中选择一个 TCP(如果已定义)。

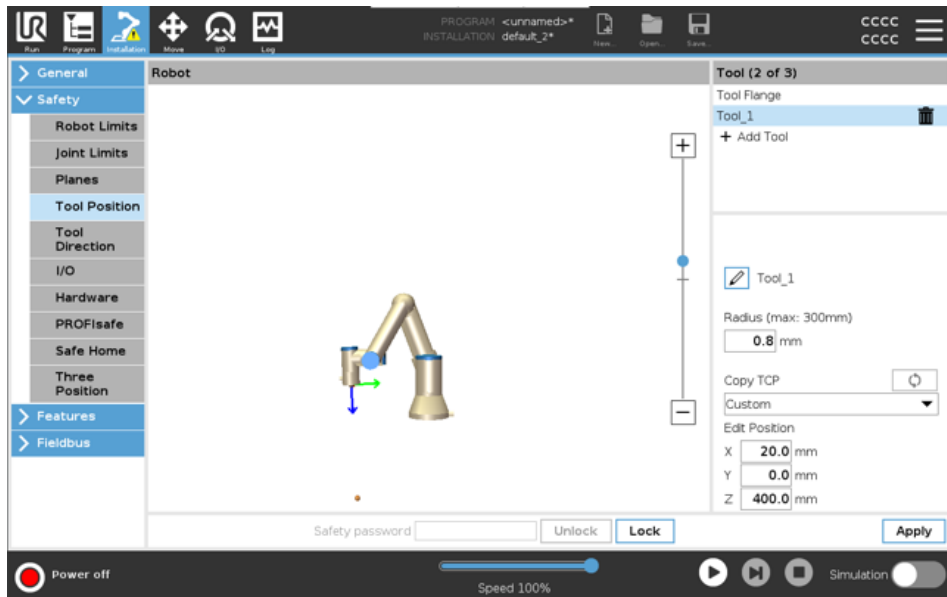
工具位置警告示例

在此示例中，半径设置为 0.8mm，TCP 位置分别设置为 XYZ [20, 0, 400](单位为毫米)。如果已经在“->常规/TCP”设置中进行了设置，您可以选择使用下拉菜单“复制 TCP”。点按屏幕右下角的“应用”后，您就完成了。

“工具位置”按钮上的警告表示“工具法兰”下未添加工具。



“工具位置”按钮上没有警告提示则表示添加了工具(非工具法兰)



11. 第一个程序

描述

程序是一个命令列表,告诉机器人该怎么做。对于大部分任务,编程完全通过 **PolyScope** 软件完成。通过 **PolyScope**,您可以使用一系列路点设置一个让机械臂跟随的路径,以此示教机械臂如何移动。

使用“移动”选项卡将机械臂移动到所需位置,或者将机械臂拉动到位,同时按住示教盒顶部的“自由驱动”按钮,对位置进行示教。

您可以创建一个程序,向机器人路径中特定点处的其他机器发送 I/O 信号,并根据变量和 I/O 信号执行 **if...then** 和 **loop** 等命令。

要创建一个简单的程序

这是一个简单的示例程序，展示了使用 UR 机器人有多么容易。本指南假设使用环境安全无害，用户谨慎小心。请勿将速度或加速度上调至大于默认值。在将机器人投入运行之前，请务必进行风险评估。

1. 在 PolyScope 的页眉文件路径中，点按**新建...**，并选择**程序**。
2. 在“基本”下，轻触“**路点**”，将路点添加到程序树中。默认的 MoveJ 也会添加到程序树中。
3. 选择新的路点，然后在“命令”选项卡中，点按**路点**。
4. 在移动工具屏幕上，按移动箭头移动机器人臂。
您也可以按住**Freedrive**按钮并将机器人臂拉到所需位置来移动机器人臂。
5. 机械臂就位后，按 **OK**，新的航点将显示为 Waypoint_1。
6. 按照步骤 2 至 5 创建 Waypoint_2。
7. 选择 Waypoint_2 并按向上移动箭头，直到它位于 Waypoint_1 上方，以更改移动顺序。
8. 站好，抓住紧急停止按钮，在 PolyScope 页脚中，按 **Play** 按钮，机械臂在 Waypoint_1 和 Waypoint_2 之间移动。
恭喜！您现在已经制作了第一个机器人程序，它可以在两个给定的航点之间移动机械臂。



注意

奇点位置可能阻止机械臂移动到多种位姿/方向，并且可能完全阻止机械臂的移动。

- 避免将机械臂放置在奇点位置

您可以在有关奇点的部分中找到更多详细信息。



注意

请勿让机器人碰到自己或其他任何物体，因为这可能会对机器人造成损坏。



警告

确保您的头部和躯干不在机器人的触及范围(工作空间)以内。请勿将手指放在机械臂可能抓住的地方。

11.1. 运行选项卡

描述

Run 选项卡允许您执行简单操作并监控机器人的状态。您可以加载、运行、暂停和停止程序,以及监控变量。在创建程序并且机器人准备好进行操作时,“运行”选项卡最有用。



程序

“程序”窗格显示当前程序的名称和状态。

加载新程序

1. 在“程序”窗格中,点按**加载程序**。
2. 从列表中选择您想要的方案。
3. 点按**打开**以加载新程序。
运行程序时会显示变量(如果存在)。

变量

“变量”窗格显示程序用于在运行时存储和更新值的变量列表。

- 程序变量属于程序。
- 安装变量属于可以在不同程序之间共享的安装。同一安装可以与多个程序一起使用。

程序中的所有程序变量和安装变量都以列表的形式显示在“变量”窗格中,其中显示了变量的名称、值和描述。

变量描述

您可以通过在“描述”列中添加变量描述来向变量添加信息。您可以使用变量描述向使用“运行”选项卡屏幕的操作员和/或其他程序员传达变量的用途和/或其值的含义。变量描述(如果使用)最多可以包含 **120** 个字符,显示在“运行”选项卡屏幕和“变量”选项卡屏幕上的变量列表的“描述”列中。

收藏变量 您可以使用**仅显示收藏变量**选项来显示所选变量。
显示最喜爱的变量

1. 在变量下, 选中 **仅显示最喜欢的变量** 框。
2. 选中 **再次仅显示最喜欢的变量** 以显示所有变量。

您无法在“运行”选项卡中指定收藏变量, 只能显示它们。指定常用变量取决于变量类型。

指定最喜爱的程序变量

1. 在页眉中, 点按**程序**。
变量列在 **变量设置**下。
2. 选择所需变量。
3. 选中**收藏变量**框。
4. 点按**运行**返回到变量显示画面。

指定最喜爱的安装变量

1. 在页眉中, 点按**安装设置**。
2. 在“一般”下, 选择**变量**。
变量在**安装设置变量**下列出。
3. 选择所需变量。
4. 选中**收藏变量**框。
5. 点按**运行**返回到变量显示画面。

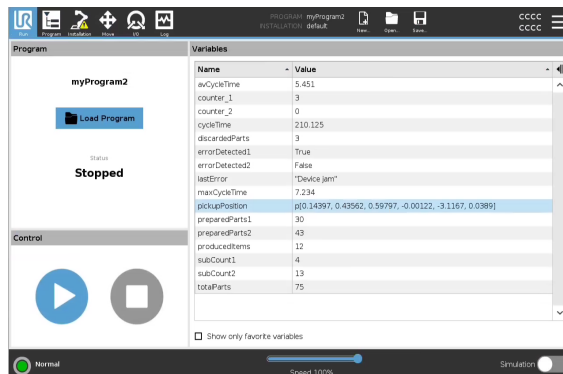
收起/展开“描述”列

如有必要, 变量描述会跨越多行以适应“描述”列的宽度。您还可以使用下面显示的按钮收起和展开“描述”列。

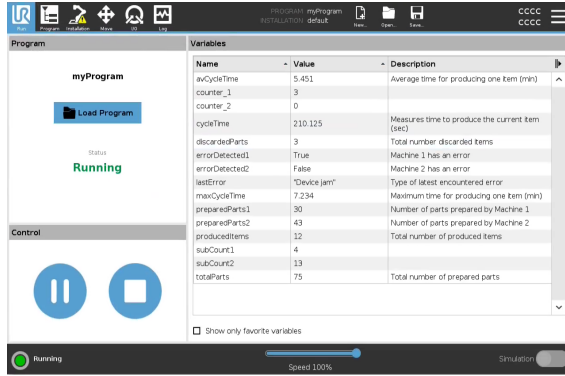
收起/展开“描述”列

1. 点击  可以收起“描述”列。
2. 点击  可以展开“描述”列。

收起的“描述”列



展开的“描述”列



控制

“控制”窗格允许您控制正在运行的程序。您可以使用下表中列出的按钮运行、停止、暂停和恢复程序。

- “运行”按钮、“暂停”按钮和“恢复”按钮组合在一起。
- 程序运行时，“运行”按钮变为“暂停”。
- “暂停”按钮变为“恢复”。

按钮		功能
Play		运行程序 1. 在控制下，点击 播放 ，从头开始运行程序。
恢复		要恢复已暂停的计划，请按以下步骤操作： 1. 轻触 继续 以继续运行已暂停的程序。
停止		停止程序 1. 点击 停止 停止正在运行的程序 您无法恢复已停止的程序。 您可以点击 播放 以重新启动程序。
暂停		暂停程序 1. 轻触 暂停 以在特定点暂停计划。 您可以恢复已暂停的计划。

11.2. 将机器人移动就位

描述

当机械臂必须在运行程序之前移动到特定的起始位置时，或者在修改程序时机械臂正向某个路点移动时，访问**将机器人移动就位**屏幕。

如果**将机器人移动就位**屏幕无法将机械臂移动到程序起始位置，则会移动到程序树中的第一个路点。

如果出现以下情况，机械臂可能会移动到不正确的位姿：

- 在执行第一步之前，在程序执行期间改变第一步的TCP、特征姿态或路点姿态。
- 第一个路点位于If或Switch程序树节点内。

访问移动机器人到位屏幕

1. 点按页眉中的“运行”选项卡。
2. 在 **Footer**中，点击 **Play** 进入 **Move Robot进入Position** 屏幕。
3. 按照屏幕上的说明与动画和真实机器人进行交互。

将机器人移动至

按住 **将机器人移动到**：以将机器人臂移动到起始位置。屏幕上显示的动画机器人臂显示了即将执行的所需运动。



注意

碰撞可能会损坏机器人或其他设备。将动画与真实机械臂的位置进行比较，以确保机械臂可以安全地执行运动而不会碰撞任何障碍物。

手动

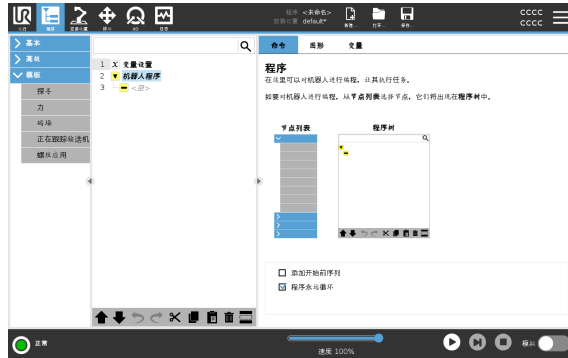
点击 **手动** 以访问 **移动** 屏幕，其中可以使用移动工具箭头和/或配置工具位置和关节位置坐标来移动机器人臂。

11.3. 使用“程序”选项卡

描述

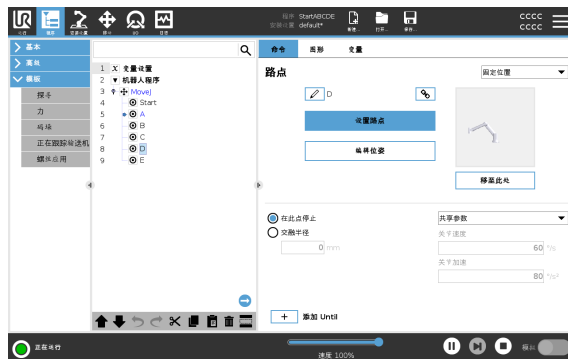
在“程序”选项卡中，可以创建和编辑机器人程序。有两个主要区域：

- 左侧包含可以添加到机器人程序中的程序节点。
您可以使用最左侧的“基本”、“高级”和“模板”下拉菜单。
- 右侧包含可以添加到程序中的程序节点配置。
您可以使用“命令”、“图形”和“变量”选项。



程序树

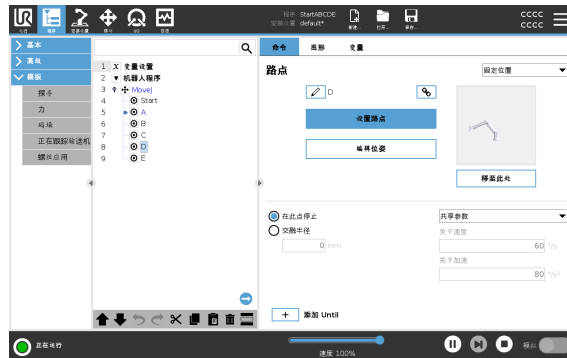
在您向程序添加程序节点过程中即构建程序树。可以使用“命令”选项卡配置所添加程序节点的功能。




添加程序节点

- 不能运行空的程序树或包含未正确配置的程序节点的程序。
- 未正确配置的程序节点会以黄色高亮显示。
- 正确配置的程序节点会以白色高亮显示。

程序执行指示 您可以通过查看有效程序节点来跟踪机器人长程序的流程。



程序运行时, 当前正在执行的程序节点旁边会显示一个小图标。
执行路径会以蓝色箭头  高亮显示。










点按程序角落的  图标, 可以跟踪正在执行的命令

搜索按钮 您还可以搜索特定的命令/程序节点。当您有一个包含许多不同程序节点的长程序时, 此按钮会非常有用。

11.4. 程序树工具栏

描述 您可以使用程序树底部的图标来处理已添加到程序树中的程序节点。

程序树工具栏中的图标 使用程序树底部的工具栏修改程序树。

撤销和重做		撤销和重做对命令的更改。
上移和下移		更改节点的位置。
切割		剪切一个节点, 并允许将其用于其他操作(例如: 将其粘贴到程序树的其他位置)。
复制		复制一个节点, 并允许将其用于其他操作(例如: 将其粘贴到程序树的其他位置)。
粘贴		粘贴之前剪切或复制的节点。
删除		从程序树中移除一个节点。
抑制		抑制程序树上的特定节点。
搜索按钮		在程序树中搜索。 点按  图标可以退出搜索。

11.5. 使用所选程序节点

描述 您可以从程序树中的任何程序节点启动机器人程序。此功能在您测试程序时很有用。

当机器人处于手动模式时，您可以允许程序从所选节点启动，或者也可以从头启动整个程序。

从选择处运行 页脚中的“运行”按钮提供了有关如何启动程序的选项。在下图中，**运行**按钮处于选中状态并显示**从选择处运行**。



- 只能从机器人程序树中的节点启动程序。如果无法从所选节点运行程序，则**从选择处运行**将停止。

如果在从所选节点运行程序时遇到未赋值的变量，程序也会停止并显示错误消息。

- 您可以在子程序中使用**从选择处运行**。子程序结束时，程序执行停止。
- 您无法对线程使用**从选择处运行**，因为线程始终从开头开始。

从所选节点运行程序

1. 在程序树中，选择一个节点。
2. 在页脚中，点按**运行**。
3. 选择**从选择处运行**以从程序树中的某个节点运行程序。

示例 可以从特定节点再次启动停止的程序。

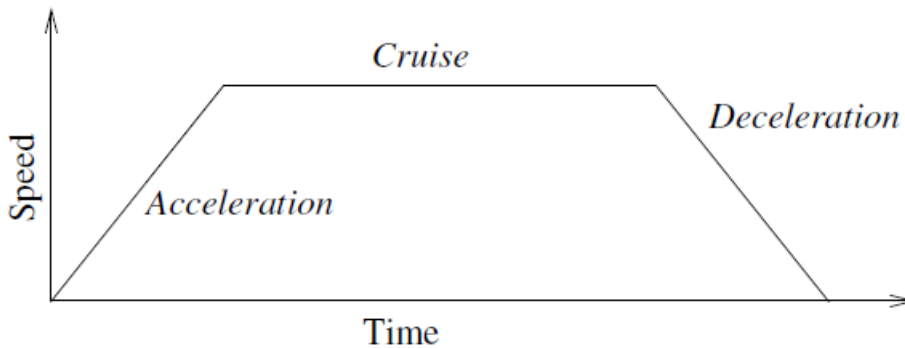
11.6. 使用基本程序节点

描述 基本程序节点用于创建简单的机器人应用程序。一些基本程序节点也用于组织机器人程序以及在机器人程序中创建注释。如果是大型机器人程序,这可能非常有用。

11.7. 基本程序节点: 移动

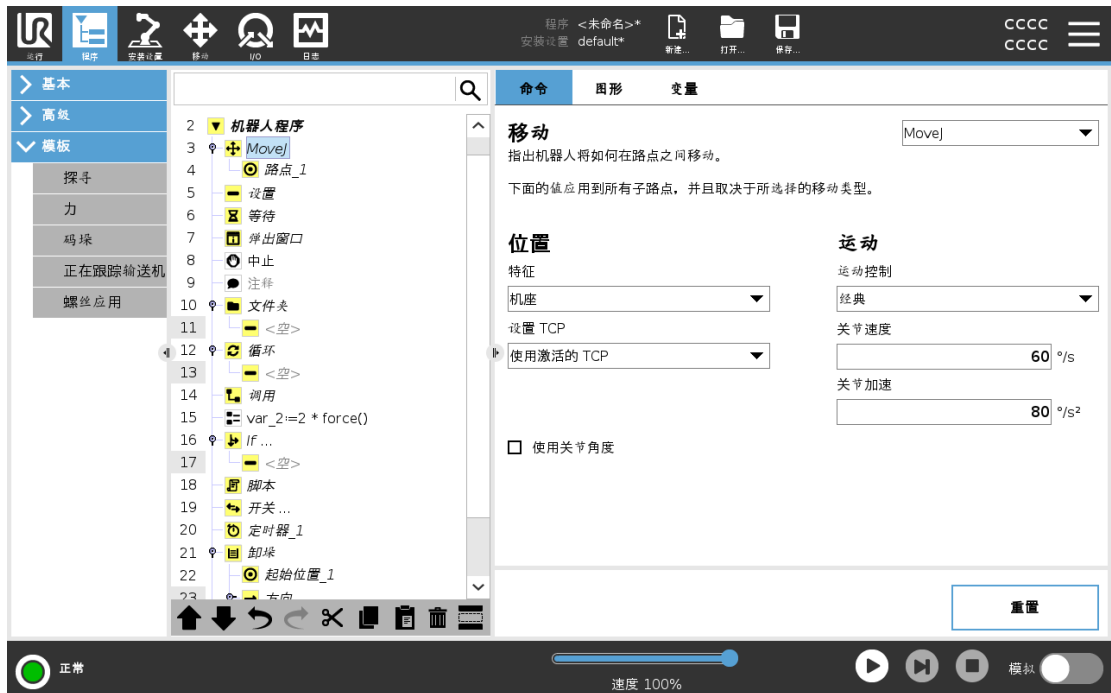
描述 “移动”命令允许机器人从 A 点移动到 B 点。机器人的移动方式对于机器人正在执行的任务非常重要。当您将“移动”添加到程序树时,“移动”窗格会出现在屏幕右侧。“移动”窗格中的各种选项可用于配置“移动”和附加的路点。

速度设置 应用于运动类型的共享参数是最大关节速度和关节加速度。



1.1: 运动的速度配置文件。曲线分为三段: 加速度、巡航和减速度。巡航阶段的水平由运动的速度设置给出, 而加速度和减速度阶段的陡度由加速度参数给出。

OptiMove 是一种运动控制选项，用于指定机器人的速度和加速度，同时保持硬件限值。这意味着机器人的最佳运动不会超过预期限值。因此，100% 是硬件限值范围内的最大速度百分比和加速度。



“移动”命令

“移动”命令通过路点控制机器人的运动。当您向程序添加“移动”命令时，会自动添加路点。您还可以使用“移动”命令来设置机械臂在路点之间移动的加速度和速度。

机器人使用四个“移动”命令进行移动，如以下小节所述：

- [MoveJ 向下](#)
- [MoveL 下一页](#)
- [MoveP 下一页](#)
- [MoveCircle 下一页](#)

MoveJ

MoveJ 命令可以创建对机器人最优的从点 A 到点 B 的移动路径。该移动路径可能不是 A 和 B 之间的直线，但对于关节的起始位置和关节的结束位置来说是最优的。MoveJ 会按照机械臂关节空间中的计算进行移动。与此同时，关节受控完成移动。这种移动类型会让工具沿着一条曲线路径前进。

添加 MoveJ

1. 在机器人程序树中，选择要添加“移动”命令的位置。
2. 在“基本”下，点按 **移动**，将移动节点连同路点一起添加。
3. 选择移动节点。
4. 在下拉菜单中选择 MoveJ。

- 添加带 OptiMove 的 MoveJ**
1. 在机器人程序中，选择所需移动节点或路点节点。
 2. 在“运动控制”下拉菜单中，选择 **OptiMove**。
 3. 使用滑块设置速度。
 4. 您可以选择**缩放的加速度**，以使设置保持关联状态。
您可以取消选择**缩放的加速度**，以单独修改设置。

使用“使用关节角度” 使用 MoveJ 定义路点时，可以使用“使用关节角度”选项代替 3D 位姿。

当程序在机器人之间移动时，不会改变使用“使用关节角度”定义的路点。如果您要在新机器人中安装程序，这会很有用。

使用“使用关节角度”会使 TCP 选项和特征不可用。

MoveL MoveL 命令可以创建一个从 A 点到 B 点的直线移动路径。MoveL 会以线性方式在路点之间移动工具中心点 (TCP)。这意味着每个关节都会执行更复杂的运动，以使工具保持在直线路径上。

添加 MoveL 添加 MoveL 类似于添加 MoveJ。

1. 在机器人程序树中，选择要将 MoveL 添加到的位置。
2. 在“基本”下，点按“移动”，并从下拉菜单中选择 MoveL。

添加带 OptiMove 的 MoveJ 也类似于添加带 OptiMove 的 MoveJ。选择节点后，只需导航到“运动控制”下拉菜单并选择 OptiMove。

MoveP MoveP 命令可以在路点之间创建速度恒定的移动。将启用路点之间的交融，以确保速度恒定。

添加 MoveP 添加 MoveP 类似于添加 MoveJ 和 MoveL。

1. 在机器人程序树中，选择要将 MoveP 添加到的位置。
2. 在“基本”下，点按“移动”，并从下拉菜单中选择 MoveP。

添加带 OptiMove 的 MoveP 也类似于添加带 OptiMove 的 MoveJ。选择节点后，只需导航到“运动控制”下拉菜单并选择 OptiMove。

详细信息 MoveP 以恒定速度线性移动工具并进行圆周交融，适用于粘合或分注等工艺操作。默认情况下，混合半径的大小是所有路点之间的共享值。较小的值将使路径变得更清晰，而较大的值将使路径更平滑。当机械臂以恒定速度穿过航点时，机器人控制箱不能等待 I/O 操作或操作员操作。这样做可能会停止机械臂的运动，或导致机器人停止。

MoveCircle MoveCircle 命令可以通过创建一个半圆来创建圆周移动。您只能通过 MoveP 命令添加 CircleMove。

添加 MoveCircle

1. 在机器人程序树中, 选择要添加“移动”命令的位置。
2. 在“基本”下, 点按**移动**。
路点会与“移动”节点一起添加到机器人程序中。
3. 选择移动节点。
4. 在下拉菜单中选择 **MoveP**。
5. 点按**添加圆周移动**
6. 选择方向模式。

详细信息

机器人从当前位置或起点开始圆周移动, 通过圆弧上指定的经过点, 最后到达终点, 即完成圆周移动。

模式用于通过圆弧计算工具方向。

模式可以是:

- 固定: 仅使用起点来定义工具方向。
- 无约束: 起点转换为终点, 以定义工具方向。



使用“设置 TCP”

如果您需要在机器人程序执行期间更改 TCP, 请使用此设置。如果您需要在机器人程序中操作不同的对象, 这会很有用。

机器人的移动方式会根据设为有效 TCP 的 TCP 进行调整。

忽略活动 TCP 允许相对于工具法兰调整此移动。

在“移动”中设置 TCP

1. 访问程序选项卡屏幕以设置用于航点的 TCP。
2. 在命令下, 在右侧的下拉菜单中选择移动类型。
3. 在移动下, 在 **设置 TCP** 下拉菜单中选择一个选项。
4. 选择 **使用活动 TCP** 或选择 **用户定义的 TCP**。
您还可以选择 **忽略活动 TCP**。

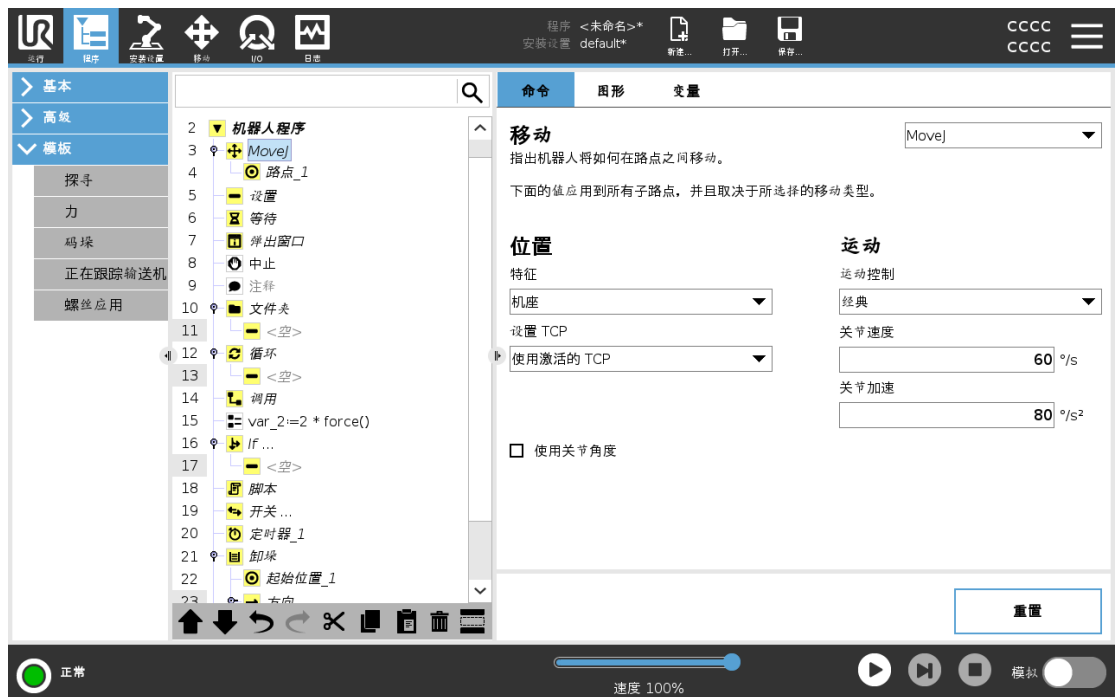
特征 可以在路点之间使用特征，以便程序记住工具坐标。
此功能适用于设置路点的情况(请参阅特征)。

在以下情况下，可以使用特征：

- 特征对相对路点没有影响。相对移动始终相对于**基座**的方向执行。
- 当机械臂移动到可变路点时，系统会将工具中心点 (TCP) 计算为所选特征空间内变量的坐标。因此，如果选择另一个特征，可变路点的机械臂运动会发生变化。
- 您可以在程序运行时通过将位姿指定给其对应的变量来更改特征的位置。

“移动”命令中的共享参数

“移动”屏幕右下角的共享参数适用于从机械臂的上一个位置到命令下的第一个路点的移动，以及从该路点到每个后续每个路点的移动。
“移动”命令设置不适用于从“移动”命令下的最后一个路点开始的路径。



11.8. 基本程序节点：路点

描述

路点是机器人程序中最核心的部分之一，用于告诉机械臂每次要移动到的位置。

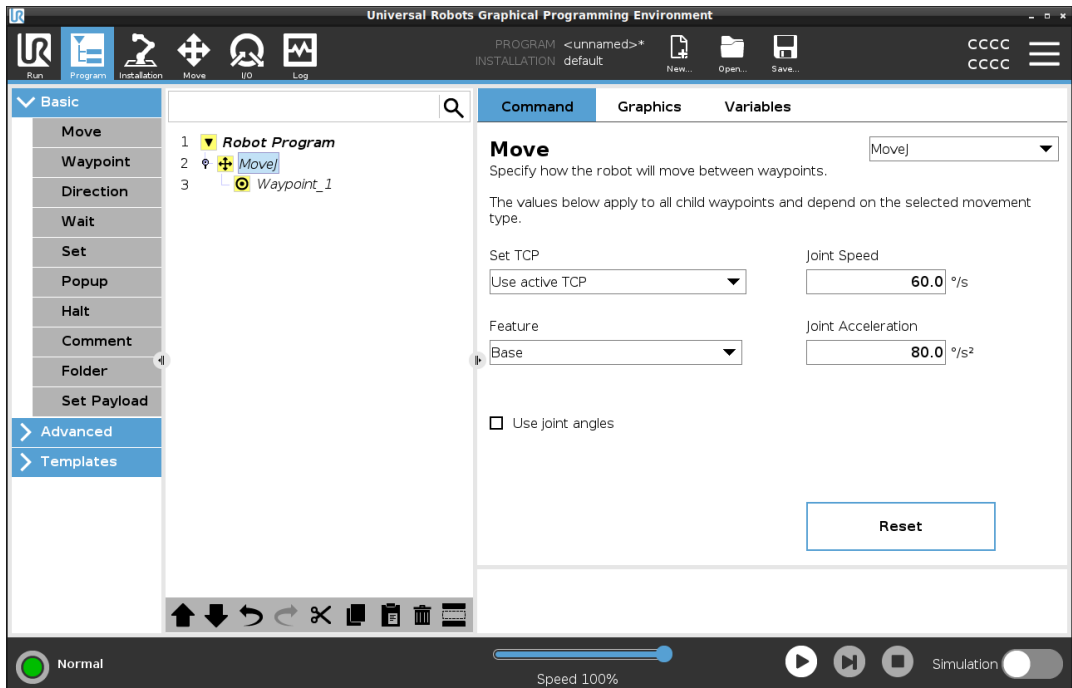
添加路点

一个路点伴随着一个“移动”，因此必须为第一个路点添加一个“移动”。

向机器人程序中添加路点

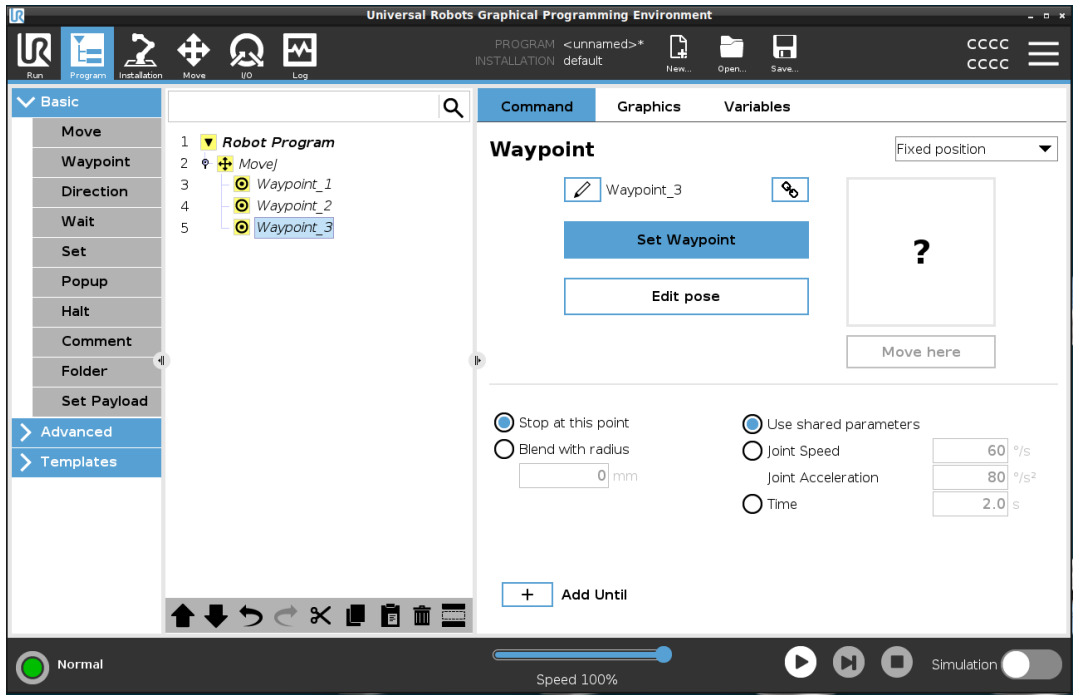
1. 在机器人程序中，选择要添加“移动”命令的位置。
2. 在“基本”下，点按**移动**。

路点会与“移动”节点一起添加到机器人程序中。



向 Move 或 Waypoint 添加其他路点

1. 在机器人程序中，选择“移动”节点或“路点”节点。
2. 在“基本”下，点按路点。
“移动”节点中将添加附加路点。此路点是“移动”命令的一部分。

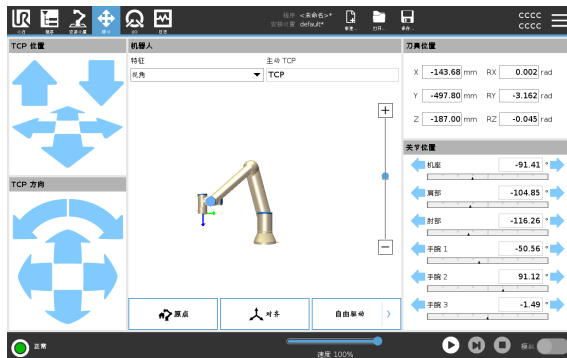


附加路点将添加到您在机器人程序中选择的 waypoint 下方。

详细信息 使用路点意味着在“移动”命令中应用特征与 TCP 之间的教授关系。应用于当前所选特征的特征与 TCP 之间的关系可以实现所需的 TCP 位置。机器人计算如何定位手臂，以便让当前激活的 TCP 到达所需的 TCP 位置。

11.9. 使用“移动”选项卡

描述 使用“移动”选项卡屏幕，可以通过平移/旋转机器人工具或单独移动机器人关节来直接移动(缓慢移动)机械臂。



- 使用“移动工具”箭头** 按住任何**移动工具**箭头，在相应的方向上移动机械臂。
- **平移箭头**(上部)可以按指示的方向移动工具法兰。
 - **旋转箭头**(下部)可以按指示的方向改变工具的方向。旋转点是工具中心点(TCP)，即位于机械臂末端、用于在工具上给出特征点的点。TCP显示为一个小蓝球。
-
- 机器人** 如果TCP的当前位置距离安全平面或触发平面很近，或者机器人工具的方向接近工具方向边界值，则会显示相邻边界值的**3D**表示。在程序执行期间，边界值的可视化显示会被禁用。
- 安全平面以黄色和黑色显示，并带有一个箭头，用于指示机器人TCP可以定位在平面的哪一侧。
- 触发平面显示为蓝色和绿色，并带有一个指向平面一侧的小箭头，在该平面上，**正常**模式限值处于有效状态。
- 工具方向边界值以锥体呈现，带有一个指示机器人工具当前方向的矢量。锥体内侧代表工具方向的允许区域(矢量)。
- 当机器人TCP不再接近极限时，**3D**表示消失。如果TCP违反或非常接近违反边界限制，则限制的可视化变为红色。
-
- 功能** 在**特征**下，您可以定义如何相对于**视图**、**基座**或**工具**特征控制机械臂。为了获得控制机械臂的最佳感觉，您可以选择**视图**功能，然后使用**个旋转箭头**来更改**3D**图像的视角，以匹配真实机械臂的视图。
-
- 主动 TCP** 在**机器人**字段中**激活的 TCP**下，会显示当前激活的工具中心点(TCP)的名称。
-
- 回零** **回零**按钮可以访问**将机器人移动就位**屏幕，您可以在其中按住**自动**按钮，将机器人移动到先前在“安装设置”下定义的位置。“回零”按钮的默认设置会将机械臂返回直立位置。
-
- 自由驱动** 屏幕上的**自由驱动**按钮可将机械臂拉到所需的位置/位姿。
-
- 对齐** **对齐**按钮可将激活的TCP的Z轴与所选特征对齐。
-
- 工具位置** 文本框显示TCP相对于所选特征的完整坐标值。您可以配置多个命名的TCP。还可以点击**编辑位姿**来访问**位姿编辑器**屏幕。
-
- 关节位置** **关节位置**字段允许您直接控制单个关节。每个关节沿着由水平条定义的默认关节极限范围从**-360**到**+360**移动。一旦达到极限，您就不能再移动关节了。可以将关节配置为不同于默认值的位置范围，这个新范围在水平条内以红色区域标出。
-

使用“移动”选项卡中的“自由驱动”

只有经过风险评估后允许使用时，才能在应用中使用自由驱动按钮。



警告

使用自由驱动按钮时，如果未能正确配置安装设置，可能会导致机械臂发生不必要的移动。

- 在使用自由驱动之前，应正确配置有效载荷设置和机器人安装设置。
- 在使用自由驱动时，所有人员都应位于机械臂的触及范围之外。



警告

如果未能正确配置安装设置，在自由驱动过程中可能会增加因有效载荷错误而导致机械臂掉落的风险。

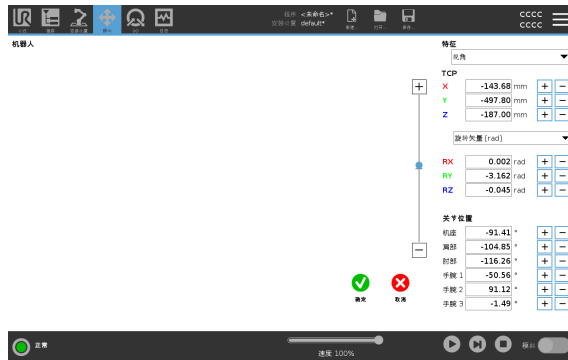
- 验证安装设置是否正确(例如，机器人安装角度、有效载荷质量和有效载荷重心偏移)。保存并加载安装文件以及程序。
- 保存并加载安装文件以及程序。

版权所有 © 2009-2025 Universal Robots A/S。保留所有权利。

11.10. 位姿编辑器

描述

访问 Pose Editor 屏幕后，您可以精确配置TCP的目标关节位置或目标姿势(位置和方向)。注意：此屏幕为 **离线**，不直接控制机械臂。



机器人

3D图像显示机械臂的当前位置。**阴影**显示由屏幕上指定值控制的机械臂目标位置。按放大镜图标可以放大/缩小视角，或拖动手指图标可以更改视角。如果机器人TCP的指定目标位置距离安全平面或触发平面很近，或者机器人工具的方向接近工具方向边界限值，则会显示相邻边界限值的3D表示。安全平面以黄色和黑色显示，带有表示平面法线的小箭头，表示允许机器人TCP定位的平面侧面。触发平面显示为蓝色和绿色，并带有一个指向平面一侧的小箭头，在该平面上，正常模式限值处于有效状态。工具方向边界限值以锥体呈现，带有一个指示机器人工具当前方向的矢量。锥体内侧代表工具方向的允许区域(矢量)。当目标机器人TCP不再接近极限时，3D表示消失。如果目标TCP违反或非常接近违反边界限制，则限制的可视化变为红色。

功能和工具位置 将显示所选功能的活动TCP和坐标值。**X**、**Y**、**Z**坐标指定刀具位置。**RX**、**RY**、**RZ**坐标指定方向。有关配置多个指定TCP的更多信息。使用**RX**、**RY**和**RZ**框上方的下拉菜单选择方向表示类型：

- **旋转矢量 [rad]** 方向为 **旋转矢量**。轴长是指要旋转的角度，以弧度表示，矢量本身给定了要绕之旋转的轴。这是默认设置。
- **旋转矢量 [°]** 方向给定为 **旋转矢量**，其中矢量的长度是以度为单位旋转的角度。
- **RPY [rad]** 滚转、俯仰和偏航 (**RPY**)角度，其中角度以弧度为单位。RPY旋转矩阵(**X**，**Y**’，**Z**”旋转)由以下公式给出：

$$R_{rpy}(\gamma, \beta, \alpha) = R_Z(\alpha) \cdot R_Y(\beta) \cdot R_X(\gamma)$$
- **RPY [°]** 滚动，俯仰和偏航 (**RPY**)角度，其中角度以度为单位。

您可以轻触值以编辑坐标。您也可以轻触框右侧的**+**或**-**按钮，从当前值中添加/减去金额。或者，您可以按住按钮直接增加/减少值。

联合立场 直接指定单个关节位置。每个关节位置的关节限值范围为 **-360°** 至 **+360°**。您可以按以下方式配置关节位置：

- 点击关节位置以编辑值。
- 轻触框右侧的**+**或**-**按钮，从当前值中添加或减去金额。
- 按住按钮可直接增大/减小值。

“确定”按钮 如果您从**移动**屏幕激活此屏幕，则点按**确定**按钮返回到**移动**屏幕。机械臂移动到指定目标。如果最后指定的值是工具坐标，则机械臂使用移动类型 **MoveL** 移动到目标位置；或者如果最后指定的是关节位置，则使用移动类型 **MoveJ**。

取消按钮 **取消**按钮退出屏幕，丢弃所有更改。

12. 网络安全威胁评估

描述

本节介绍如何帮助您增强机器人抵御潜在网络安全威胁的能力。其中概述了应对网络安全威胁的要求，并提供了安全强化指南。

12.1. 一般网络安全

描述

将 Universal Robots 机器人连接到网络可能会带来网络安全风险。这些风险可以通过使用具备资格的人员和采取特定的措施来缓解，从而保护机器人的网络安全。要实施网络安全措施，需要进行网络安全威胁评估。目的是：

- 识别威胁
- 定义信任区和管道
- 指定应用中每个组件的要求



警告

如果不进行网络安全风险评估，机器人可能面临风险。

- 应由集成商或具备资格的人员进行网络安全风险评估。



注意

只能由具备资格的人员负责确定具体的网络安全措施需求并提供所需的网络安全措施。

12.2. 网络安全要求

描述

您需要实施网络安全威胁措施来配置网络和保护机器人。在开始配置网络之前，请遵循所有要求，然后验证机器人设置是否安全。

网络安全

- 操作人员必须充分了解 UR 机器人使用的一般网络安全原则和先进技术。
- 必须采取物理安全措施, 仅允许授权人员对机器人进行物理访问。
- 必须对所有接入点具有充分的控制权限。例如: 门上的锁、徽章系统、一般物理访问控制。

**警告**

将机器人连接到未妥善保护的网络安全可能会带来安全风险。

- 仅将机器人连接到受信任且妥善保护的网络安全。

**网络配置
要求**

- 只有受信任的设备才能连接到本地网络。
- 不得存在从相邻网络到机器人的入站连接。
- 机器人的传出连接将被限制为允许最小的相关特定端口、协议和地址集。
- 只能使用来自可信合作伙伴的 URCap 和魔术脚本, 而且必须先验证其真实性和完整性

**机器人设
置安全要
求**

- 将默认密码更改为安全系数高的新密码。
- 不积极使用“魔术文件”时, 将其禁用 (PolyScope 5)。
- 在不需要访问 SSH 时将其禁用。首选基于密钥的身份验证, 而不是基于密码的身份验证。
- 将机器人防火墙设置为最严格的可用设置, 并禁用所有未使用的接口和服务, 关闭端口并限制 IP 地址。
-

12.3. 网络安全强化准则

描述 尽管 PolyScope 包括许多可以确保网络连接安全的功能，您仍可以通过遵循以下准则来提高安全性：

- 在将机器人连接到任何网络之前，请务必将默认密码更改为安全系数高的密码。



注意

您无法检索或重置忘记或丢失的密码。

- 安全地存储所有密码。

- 使用内置设置，尽可能限制对机器人的网络访问。
- 某些通信接口无法对通信进行身份验证和加密。这会带来安全风险。请根据网络安全威胁评估结果考虑实施适当的缓解措施。
- 如果连接跨越信任区边界，则必须使用 **SSH 隧道**(本地端口转发)才能从其他设备访问机器人接口。
- 在机器人停止使用之前，请从中移除敏感数据。请特别注意 **URCap** 和程序文件夹中的数据。
 - 为了确保安全移除高度敏感的数据，请以安全的方式擦除或销毁 **SD 卡**。

13. 通信网络

现场总线 可以使用现场总线选项来定义和配置用于 PolyScope 接受的实时分布式控制的工业计算机网络协议族：

- MODBUS
 - Ethernet/IP
 - PROFINET
 - PROFIsafe
 - UR Connect
-

13.1. MODBUS

描述

在这里,可以设置MODBUS客户端(主)信号。可以使用输入/输出信号(寄存器或数字)创建与指定IP地址上的MODBUS服务器(或从站)的连接。每个信号都有一个唯一的名称,因此可以在程序中使用。



刷新

按下此按钮刷新所有MODBUS连接。刷新会断开所有modbus单元的连接,然后重新连接。所有统计数据均已清除。

添加单位

按下此按钮以添加新的MODBUS单元。

删除单位

按下此按钮可删除MODBUS单元和该单元上的所有信号。

设置单位 IP

此处显示了MODBUS单元的IP地址。按下按钮进行更改。

顺序模式

仅在选中“显示高级选项”时可用。选中此复选框将强制 Modbus 客户端在发送下一个请求之前等待响应。某些现场总线单元需要此模式。当有多个信号时,打开此选项可能会有所帮助,并且增加请求频率会导致信号断开。当在顺序模式中定义多个信号时,实际信号频率可能低于所请求的频率。实际信号频率可以在信号统计中观察到。如果实际信号频率小于从 **频率** 下拉列表中选择的一半,则信号指示灯变为黄色。

添加信号

按下此按钮将信号添加到相应的MODBUS单元。

删除信号

按下此按钮可从相应的MODBUS单元中删除MODBUS信号。

设置信号类型 使用此下拉菜单选择信号类型。
可用的类型有：

数字输入	数字输入(线圈)是从信号地址字段中指定的线圈上的MODBUS单元读取的一个比特量。使用功能代码0x02(读取离散输入)。
数字输出	数字输出(线圈)是一位数,可以设置为高或低。在用户设置此输出的值之前,从远程MODBUS单元读取该值。这意味着使用了功能代码0x01(读取线圈)。当通过机器人程序或按下 SET SIGNAL VALUE 按钮设置输出时,将使用功能代码0x05(写入单线圈)。
注册输入	寄存器输入是从地址字段中指定的地址读取的16位数量。使用功能代码0x04(读取输入寄存器)。
寄存器输出	寄存器输出是用户可以设置的16位数量。在设置寄存器的值之前,从远程MODBUS单元读取其值。这意味着使用了功能代码0x03(读取保持寄存器)。当输出由机器人程序设置或通过 设置信号值 字段中指定信号值时,功能代码0x06(写入单寄存器)用于在远程MODBUS单元上设置值。

设置信号地址 此字段显示远程MODBUS服务器上的地址。使用屏幕键盘选择其他地址。有效地址取决于远程MODBUS单元的制造商和配置。

设置信号名称 使用屏幕键盘,用户可以为信号命名。当信号在程序中使用时,将使用此名称。

信号值 此处显示了信号的当前值。对于寄存器信号,该值表示为无符号整数。对于输出信号,可以使用按钮设置所需的信号值。同样,对于寄存器输出,写入单元的值必须作为无符号整数提供。

信号连接状态 此图标显示信号是否可以正确读取/写入(绿色), 或者设备是否出现意外响应或无法到达(灰色)。如果收到MODBUS异常响应, 则显示响应代码。MODBUS-TCP异常响应为:

E1	非法函数(0x01)查询中接收的函数代码不是服务器(或从站)允许的操作。
E2	非法数据地址(0x02)查询中接收到的功能代码不是服务器(或从站)允许的操作, 请检查输入的信号地址是否对应于远程MODBUS服务器的设置。
E3	非法数据值(0x03)查询数据字段中包含的值是服务器(或从设备)不允许的值, 请检查输入的信号值对远程MODBUS服务器上的指定地址是否有效。
E4	从属设备故障(0x04)服务器(或从属设备)尝试执行请求的操作时发生不可恢复的错误。
E5	确认(0x05)与发送到远程MODBUS单元的编程命令结合使用。
E6	从设备忙(0x06)专门用于与发送到远程MODBUS单元的编程命令结合使用, 从设备(服务器)现在无法响应。

显示高级选项 此复选框显示/隐藏每个信号的高级选项。

高级选项

更新频率	此菜单可用于更改信号的更新频率。这意味着将请求发送到远程MODBUS单元以读取或写入信号值的频率。当频率设置为0时, 则使用 <code>modbus_get_signal_status</code> 、 <code>modbus_set_output_register</code> 和 <code>modbus_set_output_signal</code> 脚本函数按需启动modbus请求。
从属地址	此文本字段可用于为对应于特定信号的请求设置特定的从属地址。该值必须在0-255的范围内, 两者都包括在内, 默认值为255。如果更改此值, 建议在更改从地址时查阅远程MODBUS设备的手册, 以验证其功能。
重新连接计数	TCP连接已关闭并重新连接的次数。
连接状态	TCP连接状态。
响应时间 [ms]	发送modbus请求和收到响应之间的时间-仅当通信处于活动状态时才会更新。
Modbus数据包错误	包含错误(即无效长度、缺失数据、TCP套接字错误)的接收数据包数。
超时	未得到响应的modbus请求数。
请求失败	由于套接字状态无效而无法发送的数据包数。
实际频率	客户端(主)信号状态更新的平均频率。每次信号收到来自服务器(或从站)的响应时, 都会重新计算该值。

所有计数器计数至65535, 然后换行回0。

13.2. EtherNet/IP

描述

EtherNet/IP 是一种网络协议, 可将机器人连接到工业 **EtherNet/IP** 扫描仪设备。如果启用了连接, 则可以选择程序丢失 **EtherNet/IP** 扫描仪设备连接时发生的操作。这些行动是:

无	PolyScope 忽略 EtherNet/IP 连接的丢失, 程序继续运行。
暂停	PolyScope 暂停当前程序。程序从停止的地方恢复。
停止	PolyScope 停止当前程序。

13.3. PROFINET

描述

PROFINET 是一种网络协议, 可启用或禁用机器人与工业 **PROFINET IO** 控制器的连接。如果启用了连接, 则可以选择程序丢失 **PROFINET IO-Controller** 连接时发生的操作。这些行动是:

无	PolyScope 将忽略 PROFINET 连接断开的情况, 并继续运行程序。
暂停	PolyScope 暂停当前程序。程序从停止的地方恢复。
停止	PolyScope 停止当前程序。

如果 **PROFINET** 工程工具(例如 **TIA 门户**)向机器人的 **PROFINET** 或 **PROFIsafe** 设备发出 **DCP Flash** 信号, 将在 **PolyScope** 中显示一个弹出窗口。

13.4. PROFI-safe

描述



注意

SW 5.25 provided a significant software update to PROFI-safe. Please see the safety notice online: <https://www.universal-robots.com/articles/ur/safety/safety-notice-profsafe-2/>

PROFI-safe 网络协议(作为 2.6.1 版实现)允许机器人与安全 PLC 通信,但必须符合 ISO 13849 Cat. 3 PLd 要求。机器人将安全状态信息传送到安全 PLC,然后接收要缩减或触发安全相关功能(如紧急停止)的信息。PROFI-safe 接口提供了一种安全的基于网络的替代方案,将电线连接到机器人控制箱的安全 IO 引脚。PROFI-safe 仅适用于具有有效许可证的机器人,您可以联系当地销售代表来获取该许可证。获取后,可以在 [myUR](#) 上下载许可证。有关机器人注册和许可证激活的信息,请参阅 [机器人注册和 UR Cap 许可证文件](#)。

安全 PLC 输出

安全 PLC 发送给机器人的控制消息包含下表所示的信息。

信号	描述
按系统的 E-Stop	<ul style="list-style-type: none"> 0: 激活系统急停。 1: 清除系统急停。
保障措施停止	<ul style="list-style-type: none"> 0: 激活防护停止。 1: 正常操作状态。 <p>备注:另请参阅“重置防护停止”信号描述。</p>
复位防护停止	如果“防护停止”信号已置为 1,当信号由 0 跳变为 1 时,会重置防护停止状态。
安全停止自动	<ul style="list-style-type: none"> 0: 如果机器人在自动模式下运行,则会激活防护停止。 1: 正常操作状态。 <p>仅当配置了 3 位置启用 (3PE) 设备时,才应使用防护停止自动。如果未配置 3PE 设备,则安全停止自动充当正常的安全停止输入。</p> <p>备注:另请参阅“重置自动防护停止”信号描述。</p>
重置防护停止自动	如果“自动防护停止”信号已置为 1,当信号由 0 跳变为 1 时,会重置自动防护停止状态。
缩减	<ul style="list-style-type: none"> 0: 激活缩减安全限值。 1: 激活“正常模式”安全限值。 <p>安全系统保证在输入激活后不到 0.5s 内,机器人将处于缩减限值范围内。如果机械臂继续违反任何缩减限值,将触发 0 类停止。</p>
操作模式	<ul style="list-style-type: none"> 0: 激活手动操作模式。 1: 激活自动操作模式。 <p>如果安全配置“通过 PROFI-safe 进行操作模式选择”被禁用,则 PROFI-safe 控制消息中应省略此字段。</p>

**安全
PLC 输入**

机器人发送给安全 PLC 的状态消息包含下表所示的信息。

信号	描述
停下, 猫。0	<ul style="list-style-type: none"> 0: 机器人正在执行或已完成 0 类安全停止; 通过立即切断手臂和电机的电源来实现硬停止。 1: 正常操作状态。
停下, 猫。1	<ul style="list-style-type: none"> 0: 机器人正在执行或已完成 1 类安全停止; 此类安全停止是一种受控停止, 电机随后会处于断电状态, 且制动器会接合。 1: 正常操作状态。
停下, 猫。2	<ul style="list-style-type: none"> 0: 机器人正在执行或已完成 2 类安全停止; 此类安全停止是一种受控停止, 电机随后会处于通电状态。 1: 正常操作状态。
违规行为	<ul style="list-style-type: none"> 0: 由于安全系统不符合定义的有效安全限值, 机器人停止。 1: 正常操作状态。
故障	<ul style="list-style-type: none"> 0: 由于安全系统中出现意外的异常错误, 机器人停止。 1: 机器人安全系统中未出现意外的异常错误。
E-stop by system	<ul style="list-style-type: none"> 0: 机器人因下列一种情况而停止: <ul style="list-style-type: none"> 通过 PROFIsafe 连接的安全 PLC 已激活系统级急停。 连接到控制箱的 IMMI 模块已激活系统级急停。 连接到控制箱的系统急停可配置安全输入的设备已激活系统级急停。 1: 机器人未处于系统急停状态。
机器人紧急停车	<ul style="list-style-type: none"> 0: 机器人因下列一种情况而停止: <ul style="list-style-type: none"> 教学吊坠的急停按钮被按下。 按下连接到控制箱机器人 e-stop 不可配置安全输入的 e-stop 按钮。 1: 机器人未触发急停状态。

信号	描述
保障措施停止	<ul style="list-style-type: none"> 0: 机器人因下列一种情况而停止: <ul style="list-style-type: none"> 通过PROFIsafe连接的安全PLC断言了安全停止。 连接到控制箱的防护停止不可配置输入的设备已激活防护停止。 连接到控制箱的安全防护停止可配置安全输入的单元断言了安全防护停止。 1: 机器人未因防护停止而停止。 <p>备注:另请参阅“重置防护停止”信号描述。PROFIsafe 强制使用防护重置功能。</p>
安全停止自动	<p>0: 机器人因在自动模式下运行且满足下列条件之一而停止:</p> <ul style="list-style-type: none"> 通过PROFIsafe连接的安全PLC已断言安全停止自动。 连接到控制箱的保护停止自动可配置安全输入的单元断言了保护停止自动。 <p>1: 机器人未因自动防护停止而停止。</p> <p>备注:另请参阅“重置自动防护停止”信号描述。PROFIsafe 强制使用防护重置功能。</p>
3PE STOP	<ul style="list-style-type: none"> 0: 机器人因在手动模式下运行且满足下列条件之一而停止: <ul style="list-style-type: none"> 任意 3PE 被按至中间位置, 自由驱动输入处于激活状态。 并非所有 3PE 设备都按至中间位置。 1: 机器人未因 3 档位使动装置而停止。
操作模式	指示机器人的有效操作模式。 <ul style="list-style-type: none"> 0: 已禁用 1: 自动 2: 手动
缩减	<ul style="list-style-type: none"> 0: 缩减安全限值已激活。 1: 正常安全限值已激活。

信号	描述
活动限制设置	一组有效的安全限值。 <ul style="list-style-type: none"> 0: 正常 1: 缩减 2: 恢复
机器人移动	<ul style="list-style-type: none"> 0: 机器人正在移动。如果任何关节以 0.02 rad/s 或更高的速度移动, 则认为机器人处于运动状态。 1: 机器人处于静止状态。
安全原点位置	<ul style="list-style-type: none"> 0: 机器人处于静止状态(机器人未移动), 并处于定义为“安全原点位置”的位置。 1: 机器人未处于静止状态, 或未处于定义为“安全原点位置”的位置。

配置 PROFIsafe

配置PROFIsafe涉及对安全PLC进行编程,但只需要最少的机器人设置。

1. 将机器人连接到可访问安全合规PLC的可信网络。
2. 在PolyScope的Header中,点击 **Installation**。
3. 轻触“安全”,选择 **PROFIsafe** 并根据需要进行配置。



启用 PROFIsafe

1. 输入机器人安全密码,然后轻触 **解锁**。
2. 使用开关按钮启用PROFIsafe。
3. 在相应的框中输入源地址和目的地地址。
这些地址是机器人和安全PLC用于相互识别的任意数字。
4. 如果您希望PROFIsafe控制机器人操作模式,则可以将控制操作模式切换到开启位置。
只有一个源可以控制机器人的操作模式。因此,当通过PROFIsafe进行操作模式选择时,其他模式选择源将被禁用。

机器人现已设置为与安全PLC通信。
如果PLC没有响应或配置错误,则无法释放机器人的制动器。

13.5. UR Connect

描述

URCap UR Connect 预装了 5.19 PolyScope 5 软件。
为了确保正确操作,必须完成一些其他的必要安装。
有关其他信息,请参阅 **URCap** 文档。

[UR Connect 安装和用户指南](#)

有关产品的更多信息,请访问:<https://www.universal-robots.com/optimization-services/ur-connect/>

**安装 UR
Connect**

要安装 UR Connect, 请按照以下步骤操作:

1. 转到“安装设置”选项卡。
2. 点击屏幕左侧的 URCap 选项卡。
3. 点击“安装”开始完成必要的安装。
4. 按照屏幕上的步骤操作。

**激活 UR
Connect**

UR Connect URCap 需要与 MyUR 配对才能将数据发送到 MyUR。
有关详情, 请参阅有关 UR Connect 的 MyUR 文档。

**UR Connect
URCap 更新**

您可以在“安装设置”选项卡上找到 URCap。

1. 转到“安装设置”选项卡。
2. 点击屏幕左侧的 URCap 选项卡。
3. 点击右下角的“检查更新”按钮。
4. 您现在可以下载、关闭或延迟更新。
 - a. 如果延迟或关闭, 更新只会在具有新版本时才会刷新。
5. 按照更新步骤操作。
6. 更新完成后重新启动 PolyScope。

**注意**

即使您未安装 UR Connect, 仍然可以进行更新。

14. 风险评估

描述

必须为该应用执行风险评估。集成商将负责执行应用风险评估。用户也可以是集成商。

机器人属于半成品机械,因此机器人应用的安全性取决于工具/末端执行器、障碍物及其他机器。执行集成操作的一方必须按照 ISO 12100 和 ISO 10218-2 执行风险评估。技术规范 ISO/TS 15066 可以为协作应用提供额外的指导。风险评估应考虑机器人应用整个生命周期内的所有任务,包括但不限于:

- 在设置和开发机器人应用过程中示教机器人
- 故障诊断和维护
- 机器人应用的正常操作

必须在机械臂首次通电之前进行风险评估。风险评估是一个迭代过程。在实际安装机器人后,验证连接,然后完成集成。风险评估的一部分工作是确定安全配置设置,以及是否需要根据具体机器人应用提供额外的紧急停止和/或其他防护措施。

安全配置设置 确定正确的安全配置设置是开发机器人应用时一个特别重要的部分。必须通过启用和设置密码保护，防止对安全配置的未经授权访问。



警告

如果未能设置密码保护，可能会因故意或无意更改配置设置而导致人员受伤或死亡。

- 请务必设置密码保护。
- 设置用于管理密码的计划，以便只有了解更改所产生的影响的人员才能访问。

一些安全功能是专门为协作机器人应用而设计的。这些操作可以通过安全配置设置进行配置。它们用于解决应用风险评估中发现的风险。

以下设置会限制机器人，因此可能影响机械臂、末端执行器和工件向人传递的能量。

- **力和功率限制**: 用于在机器人与操作员发生碰撞时减小机器人在移动方向上施加的夹紧力和压力。
- **动量限制**: 用于在机器人与操作员发生碰撞时通过降低机器人的速度来减小高瞬态能量和冲击力。
- **速度限值**: 用于确保速度低于配置的限值。

以下方向设置用于避免移动，并减少人员对锋利边缘和突出物的接触。

- **关节、肘部和工具/末端执行器位置限值**: 用于降低与某些身体部位相关的风险：避免朝头部和颈部移动。
- **工具/末端执行器方向限值**: 用于降低与工具/末端执行器和工件的某些区域和特征相关的风险：通过将锋利边缘向内转向机器人，避免锋利边缘朝向操作人员。

停止性能相关风险

一些安全功能适用于任何机器人应用。这些特征可以通过安全配置设置进行配置。它们用于处理与机器人应用的停止性能相关的风险。

以下设置会限制机器人停止时间和停止距离，以确保在达到配置的限值之前停止。这两种设置都会自动影响机器人的速度，以确保不超过限值。

- **停止时间限值**: 用于限制机器人的停止时间。
- **停止距离限值**: 用于限制机器人的停止距离。

如果使用上述任何一项，则无需手动执行定期停止性能测试。机器人安全控制会进行持续监控。

如果机器人安装在无法通过使用内置安全相关功能合理消除危险或充分降低风险的机器人应用中(例如,使用危险的工具/末端执行器或者安装在危险的流程中时),则需要采取防护措施。



警告

不执行应用风险评估可能导致风险增加。

- 请务必针对可预见的风险和可合理预见的滥用进行应用风险评估。

对于协作应用,风险评估包括由于碰撞和可合理预见的滥用而导致的可预见风险。

风险评估应解决:

- 损害的严重程度
- 发生的可能性
- 避免危险情况的可能性

潜在危险 Universal Robots 明确了集成商需要考虑的下列潜在重大危险。特定机器人应用可能还存在其他重大危险。

- 工具/末端执行器或工具/末端执行器连接器上的锐边和尖点刺伤皮肤。
- 附近障碍物上的锋利边缘和尖端刺伤皮肤。
- 由于接触造成擦伤。
- 由于撞击而造成扭伤或骨折。
- 因用于固定机械臂或工具/末端执行器的螺栓松动而导致的后果。
- 工件从工具/末端执行器上掉落或飞出,例如因夹持不到位或断电引起。
- 错误理解多个紧急停止按钮所控制的内容。
- 错误设置安全配置参数。
- 因对安全配置参数的未授权更改而导致错误设置。

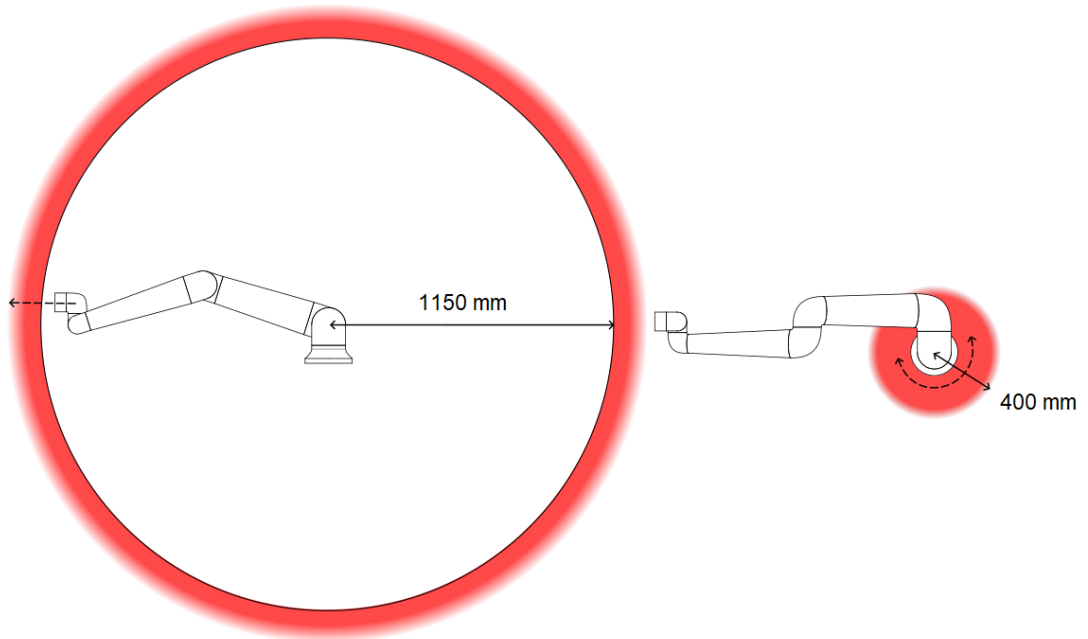
14.1. 夹伤危险

描述 通过清除这些区域中的障碍物、以不同的方式放置机器人，或将安全平面与关节限值结合使用等措施，防止机器人移动到工作区的这一区域，可以规避规避夹伤风险。



小心

将机器人放置在某些区域可能会造成夹伤危险，从而导致受伤。



由于机械臂的物理特性，某些工作区需要注意夹伤危险。其中一个区域(左)是定义的径向运动区域，即手腕 1 关节与机器人基座至少相距 1150 mm 的区域。切向移动时，另一个区域(右)距离机器人基座 400 毫米以内。

14.2. 制动时间和制动距离

描述

为**关节 0(基座)**、**关节 1(肩部)**和**关节 2(肘部)**提供的图形数据对停止距离和停止时间有效：

- 0类
- 1类
- 第2类

对**关节 0**的测试通过水平移动进行，即旋转轴垂直于地面。在**关节 1**和**关节 2**测试过程中，机器人遵循垂直轨迹，旋转轴平行于地面，并在机器人向下移动时执行了停止操作。

Y轴是指从发出停止命令时的位置到最终位置的距离。

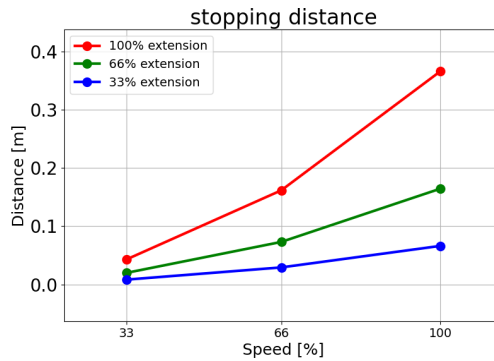


注意

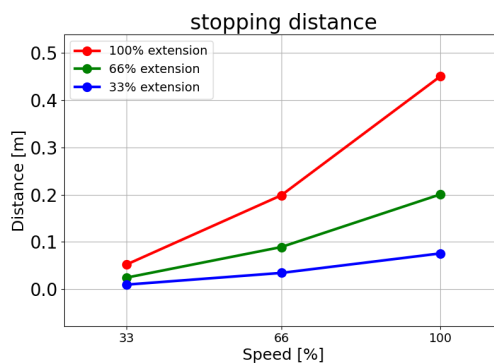
可以设置用户自定义的安全额定最大停止时间和距离。如果使用用户自定义的设置，则可以动态调整程序速度，以始终符合所选限值。

关节 0(基座)

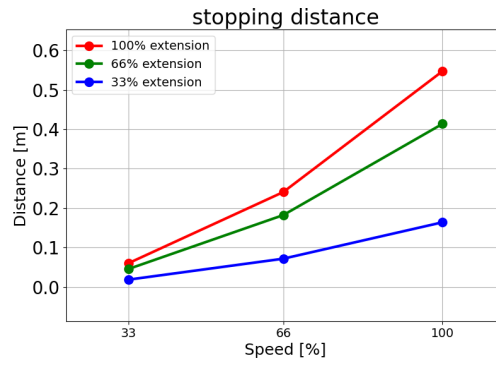
负载为
17.5kg 的
33% 时的停
止距离(米)



负载为
17.5kg 的
66% 时的停
止距离(米)

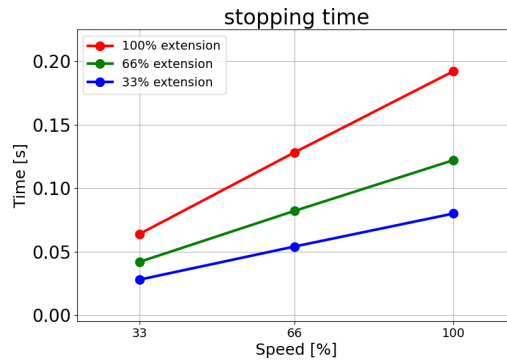


负载为最大有效载荷 17.5kg 时的停止距离 (米)

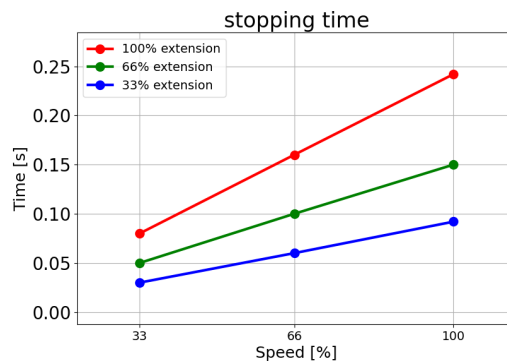


关节 0 (基座)

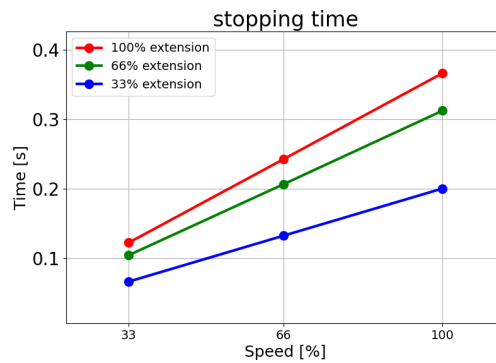
负载为 17.5kg 的 33% 时的停止时间 (秒)



负载为 17.5kg 的 66% 时的停止时间 (秒)

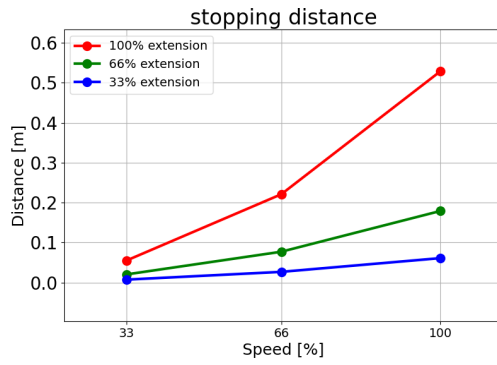


负载为最大有效载荷 17.5kg 时的停止时间 (秒)

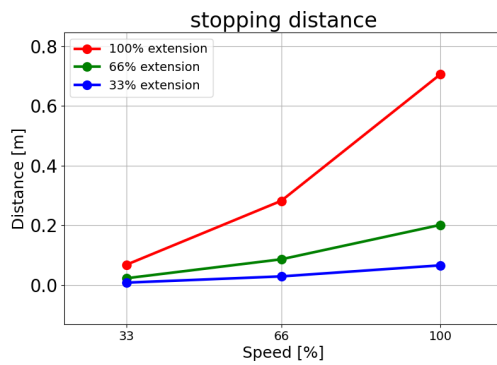


关节 1(肩部)

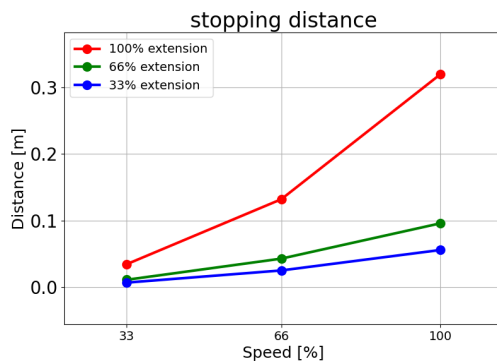
负载为
17.5kg 的
33% 时的停
止距离(米)



负载为
17.5kg 的
66% 时的停
止距离(米)

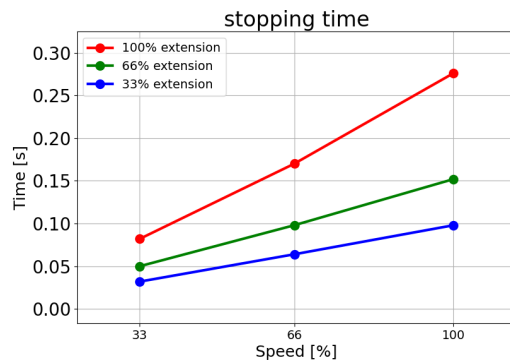


负载为最大
有效载荷
17.5kg 时的
停止距离
(米)

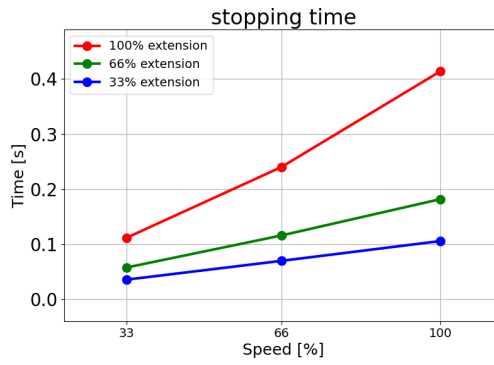


关节 1(肩部)

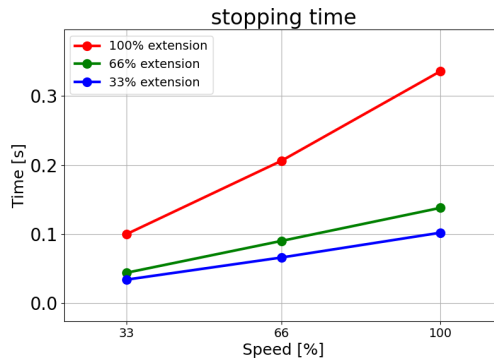
负载为
17.5kg 的
33% 时的停
止时间(秒)



负载为
17.5kg 的
66% 时的停
止时间(秒)

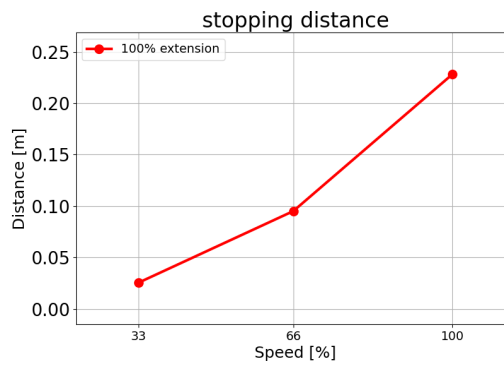


负载为最大
有效载荷
17.5kg 时的
停止时间
(秒)

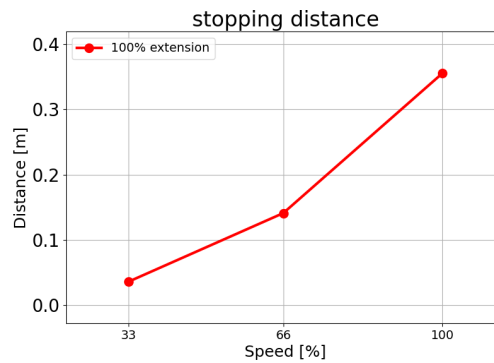


关节 2(肘
部)

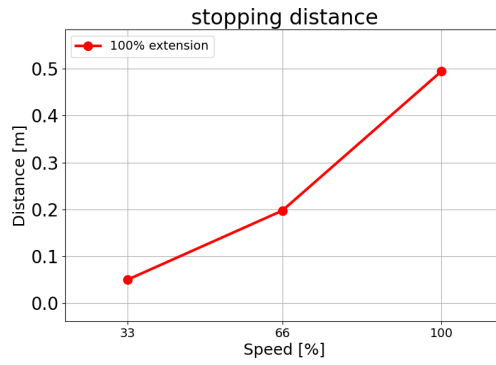
负载为
17.5 kg 的
33% 时的停
止距离(米)



负载为
17.5 kg 的
66% 时的停
止距离(米)

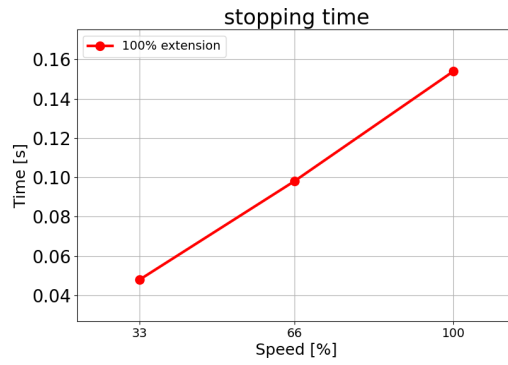


负载为最大有效载荷 17.5 kg 时的停止距离 (米)

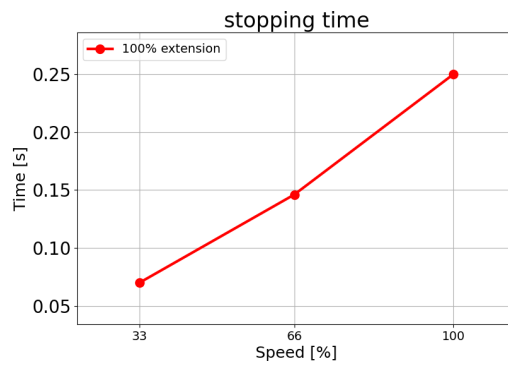


关节 2(肘部)

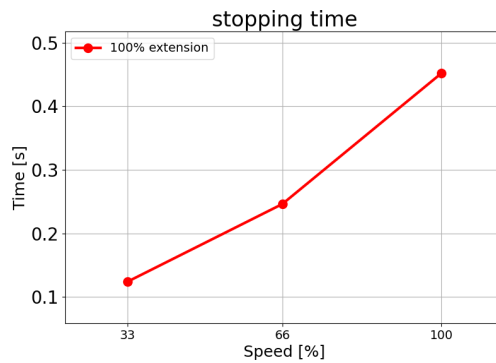
负载为 17.5 kg 的 33% 时的停止时间(秒)



负载为 17.5 kg 的 66% 时的停止时间(秒)



负载为最大有效载荷 17.5 kg 时的停止时间 (秒)



15. 紧急事件

描述 请按照此处的说明处理紧急情况，例如使用红色按钮激活紧急停止。本节还介绍了如何在没有电源的情况下手动移动系统。

15.1. 紧急停止

描述 紧急停止或急停是位于示教盒上的红色按钮。按下紧急停止按钮可停止机器人的所有运动。激活紧急停止按钮会导致 1 类停机 (IEC 60204-1)。紧急停止不属于防护措施 (ISO 12100)。

紧急停止属于补充性防护措施，不能防止人员受伤。机器人应用的风险评估确定是否需要更多紧急停止按钮。紧急停止功能和执行装置必须符合 ISO 13850 标准。紧急停止激活后，按钮将锁定在该设置中。因此，每次激活紧急停止后，都必须将启动停止的按钮手动重置。在重置紧急停止按钮之前，必须目检识别并评估最初激活紧急停止按钮的原因。需要对应用中的所有设备进行目检评估。问题解决后，重置紧急停止按钮。

重置紧急停止按钮

1. 按住按钮并顺时针旋转，直至闭锁松开。
当闭锁松开时，您应该会感觉到，这表明按钮已重置。
2. 检查情况，以及是否需要复位紧急停止按钮。
3. 重置紧急停止后，即可恢复机器人电源并恢复运行。

15.2. 无电力驱动的移动

描述

在紧急情况下，当无法对机器人供电或不需要对机器人供电时，您可以使用强制反向驱动来移动机械臂。

执行强制反向驱动时，需要用力推动或拉动机械臂来移动关节。对于较大的机械臂，可能需要多个人来移动关节。

每个关节制动器均有一个摩擦离合器，可使关节在承受力矩的情况下移动。强制反向驱动需要很大的力，可能需要一个人或多个人来移动机器人。

在夹紧情况下，强制反向驱动需要由两个或更多人来完成。在某些情况下，需要两个或更多人来拆卸机械臂。

使用 UR 机器人的人员将接受培训，以应对紧急事件。应提供有关集成的补充信息。



警告

由于机械臂断裂或跌落而导致的风险可能导致人员受伤或死亡。

- 请勿在紧急情况下拆卸机器人。
- 在断电前支撑机械臂。



注意

只有在紧急情况下和进行维修时才能手动移动机械臂。不必要地移动机械臂可能会造成财产损失。

- 关节的移动度数不得超过 **160** 度，这样可以确保机器人找到其原始物理位置。
- 除非必要，否则不要移动任何关节。

15.3. 机械臂的拆卸

描述



警告

不受支撑的关节可能会跌落或掉落, 导致人员受伤。

- 请在拆除夹具时对关节进行支撑。



注意

如果在拆除夹具时不对关节进行支撑, 可能会导致设备损坏。

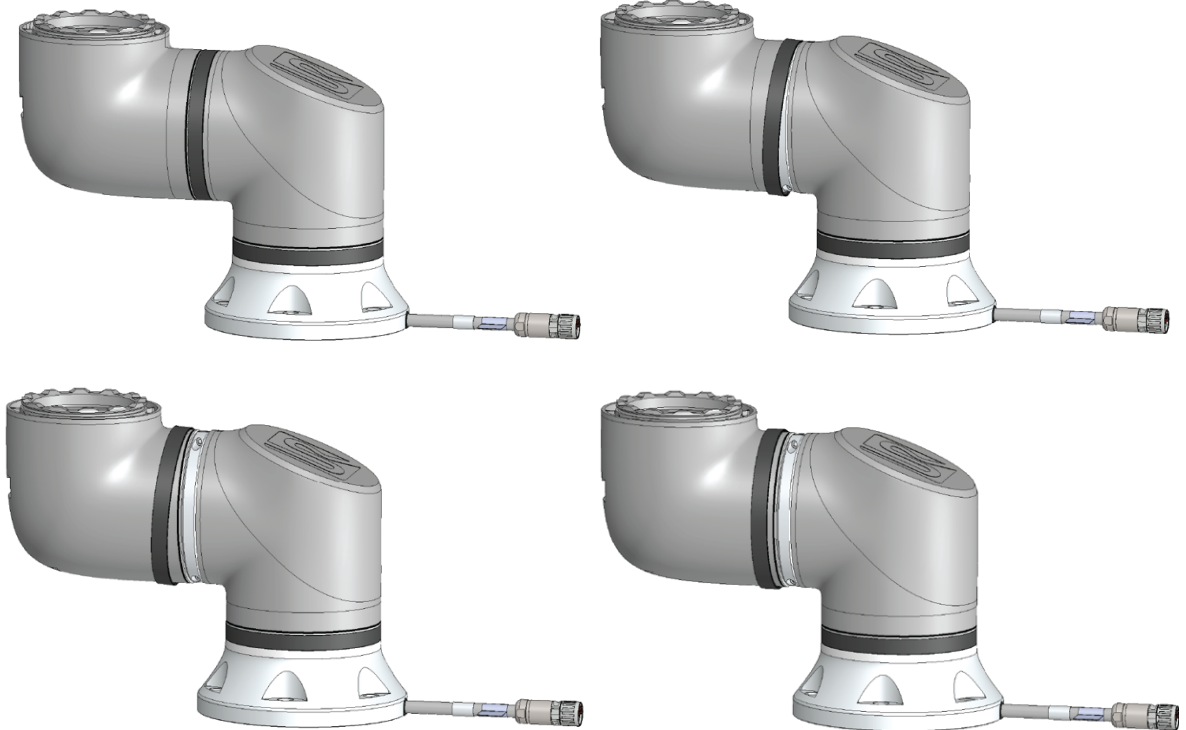
- 请在拆除夹具时执行下列任何操作, 以防止关节掉落:
 - 用一些东西来支撑要脱落的零件下部。
 - 在关节放平时拆卸关节。
 - 用抬升设备支撑。

在更换之前, 如果不对旧关节进行测试, 可能会导致财产损失和/或设备损坏。

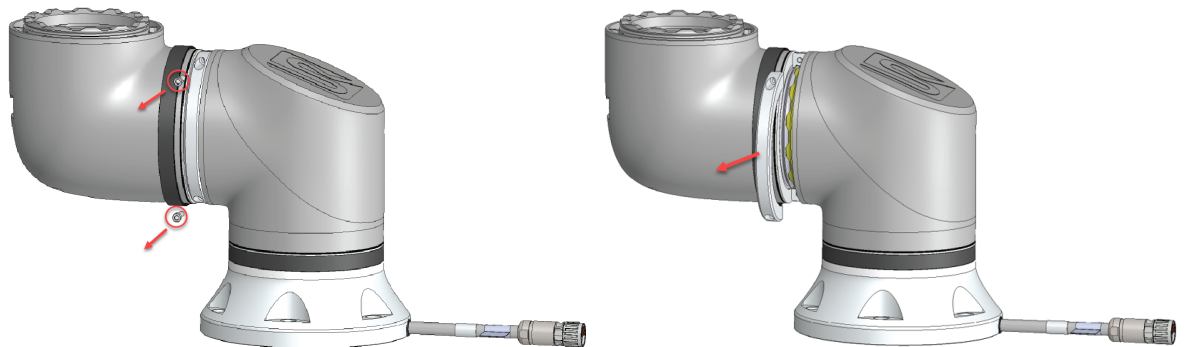
在更换关节之前, 请务必进行关节验证测试。有关详情, 请参阅《服务手册》中的“关节验证”一节。

进行拆卸

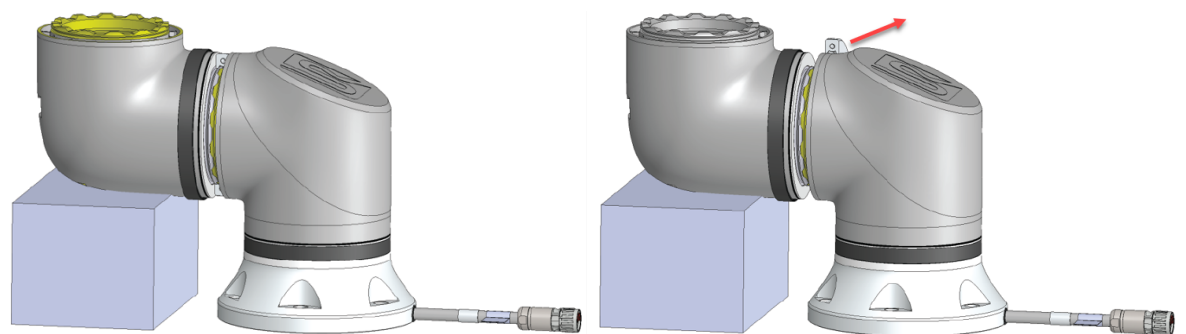
1. 将备件包或工具包中的 ESD 腕带连接到电气接地表面。
2. 拆下黑色平环。
可以使用尖头镊子或小一字螺丝刀。



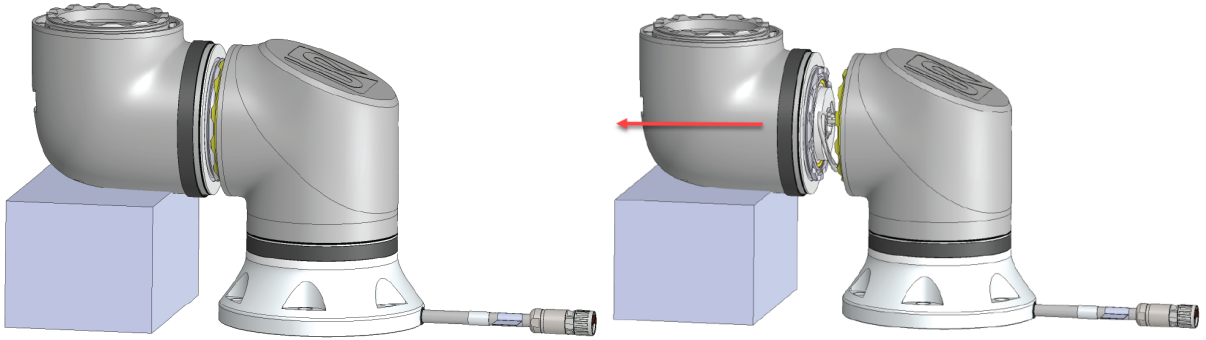
3. 拆下一侧的螺丝和夹具。



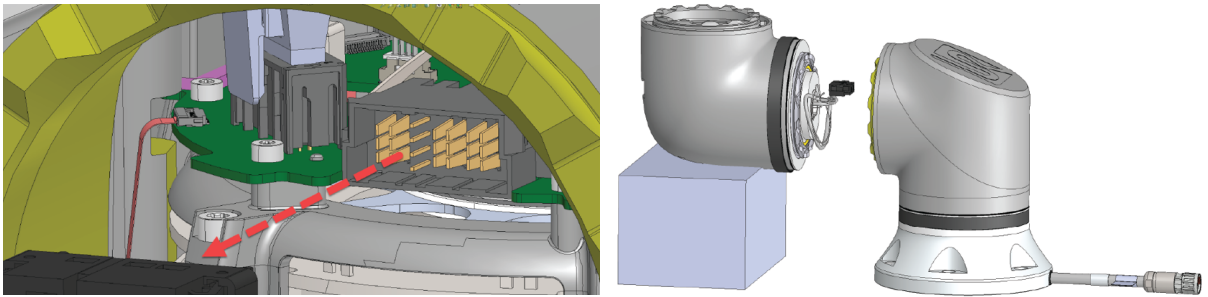
4. 在拆下夹具的另一侧时，支撑关节。



5. 关节现已松动, 可以拆下。



6. 轻轻地从关节的 PCB 上拔下连接器。



7. 关节现已拆下。

15.4. 模式

描述

可以使用示教盒或仪表板服务器访问和激活不同的模式。如果集成了外部模式选择器，则由其控制模式，而不是由 **PolyScope** 或仪表板服务器控制。

自动模式 激活此模式后，机器人只能执行预定义任务的程序。您不能修改或保存程序和安装。

手动模式 激活此模式后，可以对机器人编程。您可以修改和保存程序和安装。

手动模式下使用的速度必须受限，以免受伤。当机器人在手动模式下运行时，人员可能会位于机器人的触及范围内。必须根据应用风险评估将速度限定为合适的值。



警告

当机器人在手动模式下运行时，如果使用的速度过高，可能会导致人员受伤。

可以使用高速手动模式。它允许工具速度和肘部速度暂时超过 **250 mm/s**，同时使用保持运行功能。

通过持续触碰速度滑块，可以执行保持运行功能。

如果配置了 **3** 档位使动装置，无论松开（未按下）还是完全按下，在手动模式下，机器人都会执行防护停止。

切换自动模式和手动模式时，需要完全松开 **3** 档位使动装置，并且需要再次按下才能允许机器人移动。

使用高速手动模式时，请使用安全关节限值或安全平面来限制机器人的移动空间。

模式切换

操作模式	手动	自动
自由驱动	x	*
移动选项卡上带箭头的机器人	x	*
编辑 & 保存程序 & 安装	x	
执行程序	降低速度**	*
从所选节点启动程序	x	

*仅当未配置 **3** 档位使动装置时。
 如果配置了 **3 档位使动装置，则除非激活“高速手动”模式，否则机器人将以“手动减速”模式运行。



警告

- 在选择自动模式之前,任何暂停的防护措施必须返回到完整功能。
- 在可能的情况下,只有防护空间以外的人员才能使用手动模式。
- 如果使用了外部模式选择器,必须将其放置在防护空间以外。
- 在自动模式下,任何人都不得进入防护空间,除非采取了防护措施或对协同应用的电源和力限值 (PFL) 进行了验证。

三位使能装置

当使用 3 档位使动装置且机器人处于手动模式时,需要将 3 档位使动装置按到中心位置才能移动。3 档位使动装置在自动模式下无效。



注意

- 某些 UR 机器人可能未配备 3 档位使动装置。如果风险评估需要具有使动装置,则必须使用 3PE 示教盒。

建议使用 3PE 示教盒 (3PE TP) 进行编程。如果在手动模式下,其他人能够进入防护空间,则可以集成并配置额外的装置,以供别人使用。

15.4.1. 恢复模式

描述

超过安全限值时，恢复模式将自动激活，允许移动机械臂。恢复模式是一种手动模式。当恢复模式处于有效状态时，无法运行机器人程序。

在恢复模式下，可以使用 PolyScope 中的“自由驱动”或“移动”选项卡，在关节限值范围内移动机械臂。

恢复模式的安全限值

安全功能	限值
关节速度限值	30 °/s
速度限制	250 mm/s
强制限制	100 N
动量限值	10 kg m/s
功率限值	80 W

如果违反这些限制，安全系统发出 0 类停机。



警告

如果在恢复模式下移动机械臂时未多加留意，可能导致危险情况。

- 在限值范围内反向移动机械臂时应小心谨慎，因为在恢复模式下，关节位置、安全平面以及工具/末端执行器方向的限值会全部禁用。

15.4.2. 反向驱动

描述

反向驱动是一种手动模式，用于在不松开机械臂中的所有制动器的情况下强制特定关节达到所需位置。

有时这项功能十分必要，例如，如果机械臂将要发生碰撞，并且不希望在完全重启时发生振动。

使用反向驱动时，机器人关节移动起来会很费力。

可以采用以下任何顺序启用反向驱动：

- 3PE 示教盒
- 3PE 装置/开关
- 在机器人上自由驾驶

3PE 示教盒 使用 3PE TP 按钮反向驱动机械臂。

1. 在“初始化”屏幕上，点击**开启**启动加电序列。
2. 当机器人状态为**示教盒 3PE 停止**时，轻按 3PE 按钮，释放，然后轻按并按住该按钮。
机器人状态会切换为**反向驱动**。
3. 现在，您可以施加很大的压力来释放所需关节中的制动器，以移动机械臂。
只要保持轻按 3PE 按钮，反向驱动就会启用，手臂便可移动。

3PE 装置/开关 使用 3PE 装置/开关反向驱动机械臂。

1. 在“初始化”屏幕上，点击**开启**启动加电序列。
2. 当机器人状态为**示教盒 3PE 停止**时，轻按 3PE 按钮，释放，然后轻按并按住该按钮。
机器人状态会切换为**系统 3PE 停止**。
3. 按住 3PE 装置/开关。
机器人状态切换为**反向驱动**。
4. 现在，您可以施加很大的压力来释放所需关节中的制动器，以移动机械臂。
只要同时按住 3PE 装置/开关和 3PE TP 按钮，反向驱动就会启用，手臂便可移动。

在机器人上自由驾驶 使用“机器人自由驱动”反向驱动机械臂。

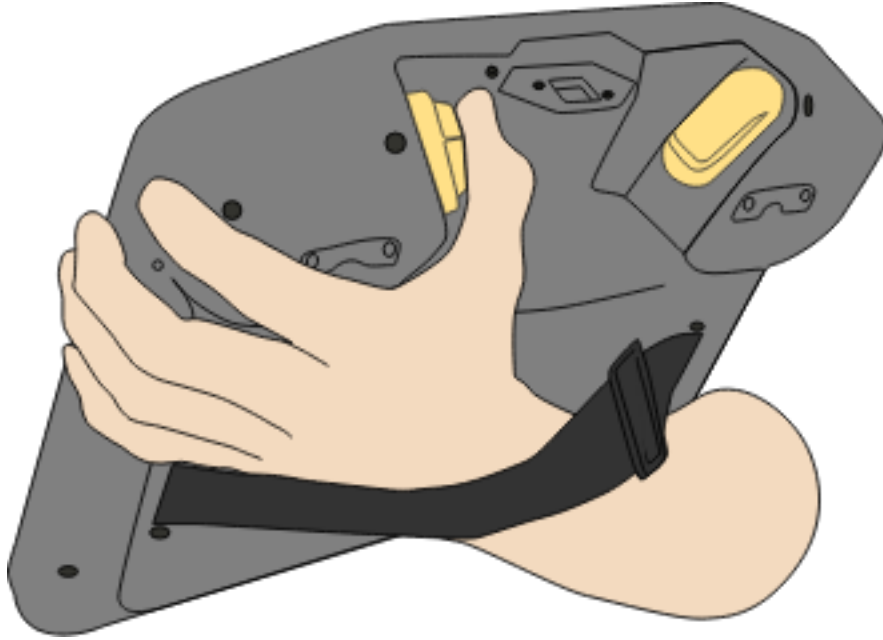
1. 在“初始化”屏幕上，点击**开启**启动加电序列。
 2. 当机器人状态为**示教盒 3PE 停止**时，按住**机器人上的反向驱动**。
机器人状态会切换为**反向驱动**。
 3. 现在，您可以施加很大的压力来释放所需关节中的制动器，以移动机械臂。
只要保持按住机器人上的自由驱动，反向驱动就会启用，手臂便可移动。
-

反向驱动检查

描述

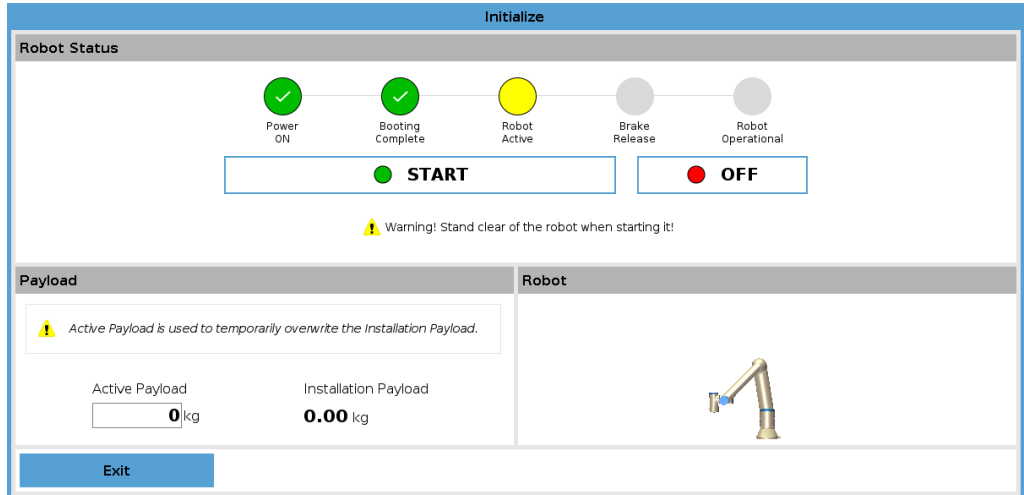
如果机器人快要撞上物体，则可以在初始化之前使用反向驱动功能将机械臂移动到安全位置。

3PE 示教盒

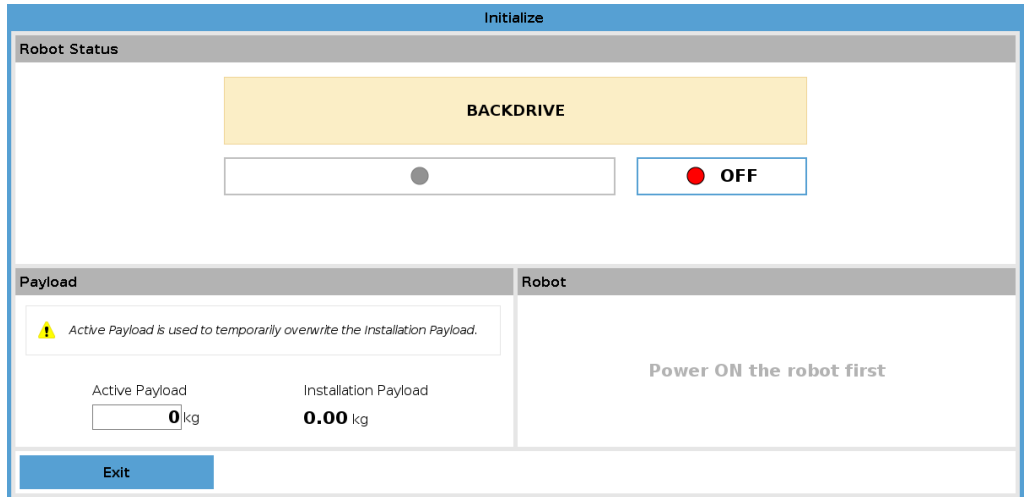


启用反向驱动

1. 按下“开”按钮可启动电源。状态会切换为机器人活跃



2. 按住“自由驱动”。状态会切换为反向驱动



3. 像在“自由驱动”模式下一样移动机器人。一旦激活了“自由驱动”按钮，便会在需要的地方释放关节制动器。

注意
在反向驱动模式下，机器人移动起来很“沉重”。

强制操作
您必须在所有关节上测试“反向驱动”模式。

安全设置 验证机器人安全设置是否符合机器人安装风险评估。

其他安全输入和输出仍在起作用

检查哪些安全输入和输出处于激活状态，并且可以通过 PolyScope 或外部设备触发。

16. 调试

描述 在首次使用机器人应用前或进行任何改动后, 必须进行以下测试。

描述

- 确认所有安全输入和输出均正确连接。
- 测试所有连接的安全输入和输出(包括多台机器或机器人共有的设备)是否按预期运行。
- 测试紧急停止按钮和输入, 验证机器人停止和制动器的接合。
- 测试防护输入, 验证机器人的运动停止。如果配置了防护复位功能, 则检查其是否按预期运行。
- 查看初始化屏幕, 激活缩减输入并验证屏幕更改。



- 更改操作模式以验证 PolyScope 屏幕右上角的模式图标是否更改。
- 测试 3 档位使动装置, 确认按到中心位置后是否能够以较低的速度在手动模式下运动。
- 如果使用紧急停止输出, 按下紧急停止按钮并确认整个系统是否停止。
- 在“安装设置”部分中测试连接到安全 I/O 信号的系统, 以验证是否检测到输出变化。
- 确定机器人应用的调试要求。

17. 运输

描述

只能将机器人放在原始包装中运输。如果今后需要搬运机器人，请将包装材料保存在干燥处。

将机器人从包装移动到安装空间时，同时托住机械臂的两根管。扶住机器人，直至机器人机座的所有安装螺栓全部紧固好。

通过手柄抬升控制箱。



警告

使用的抬升技术不正确或抬升设备不合适可能导致人员受伤。

- 抬升设备时，避免背部或其他身体部位过分负重。
- 使用适当的抬升设备。
- 应遵守所有地区性和国家性的抬升准则。
- 确保按照“机械接口”中的说明安装机器人。



注意

如果机器人在运输过程中连接到第三方应用程序/安装，请参阅以下内容：

- 运输没有原始包装的机器人将使 **Universal Robots A/S** 提供的所有保修失效。
- 如果机器人作为预制解决方案的一部分运输，安全安装，并完全符合以下概述的建议，则不被视为违反保修规定。

免责声明

Universal Robots 不对设备运输造成的任何损坏负责。

可在 universal-robots.com/manuals 上查看无包装运输的建议

17.1. “放入箱中”预定义位置

描述

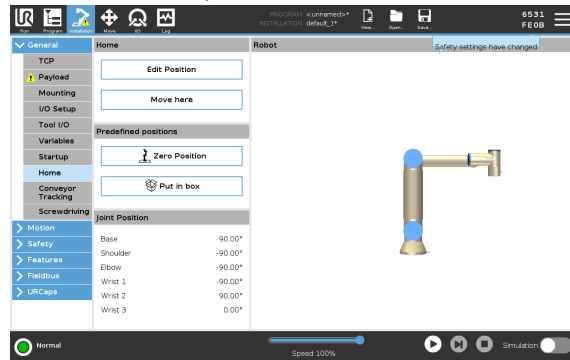
预定义位置已添加到 **PolyScope 5** 中的用户界面。这取代了以前的“放入箱中”程序。

“放入箱中”可用于将机器人移动到适合运输的紧凑位置。“放入箱中”序列包括向零位的初始移动，然后移动到“放入箱中”位置。

放入箱中 以下是查找预定义位置的方式：

1. 在顶部菜单中点按安装图标。
2. 在“常规”下拉菜单中选择“回零”。
3. 在用户界面中点按“放入箱中”按钮。

机器人现在将启动序列。序列完成后，机器人即准备好放入官方包装中。



17.2. 无包装运输

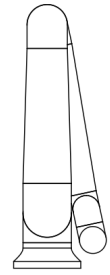
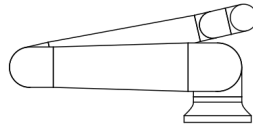
描述

Universal Robots 始终建议使用原始包装运输机器人。这些建议旨在减少关节和制动系统中发生不必要的振动，并减少关节旋转。如果运输机器人时未采用其原始包装，请参阅以下指南：

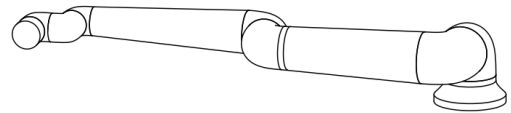
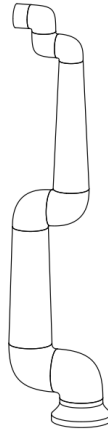
- 尽可能折叠机器人 - 不要在机器人处于奇点位置的情况下运输机器人。
- 将机器人中的重心尽可能靠近基座。
- 通过管上两个不同的点将每根管固定在坚固的表面上。
- 将任何连接的末端执行器牢固地固定在 3 个轴上。

运输

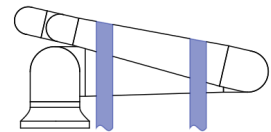
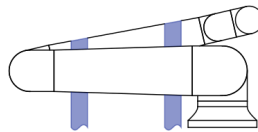
尽可能折叠机器人。



不要长时间运输。
(奇点位置)



将管固定在坚固的表面上。
将任何连接的末端执行器固定在
3 个轴上。



17.3. 示教盒存放

描述

操作员需要清楚地了解按下示教盒上的紧急停止按钮会产生什么影响。例如，操作员可能会将紧急停止按钮与多机器人安装设置弄混。应明确指出示教盒上的紧急停止按钮用于停止整个安装装置，还是仅停止其连接的机器人。
如果可能出现混淆，存放示教盒时，应使紧急停止按钮不可见或不可用。

17.4. 长期存放

描述

本节介绍长期存放机器人和备件的一般准则。
这适用于所有机器人世代和备件。

当机器人存放 6 个月或更长时间时，即被视为长期存放。

准则

为了使机器人和备件尽可能处于最佳状态,建议遵循正常的最佳做法,即:

- 存放温度:10°C - 30°C
- 湿度:20-60% 相对湿度
- **Universal Robots** 建议至少**每年**打开包装并启动一次机器人,让它们运行一个轻载程序,在所有关节上向各个方向旋转至少 90 度,并执行 5 次此操作,以使润滑剂均匀分布。
如果可能,请将备件关节也安装在机械臂上,并执行相同的操作程序。
- 在极少数情况下,可能需要在存放后擦拭机器人,以去除从密封件中渗出的多余润滑剂。
- 电池设计为在机器人的使用寿命内使用,并且在系统通电时不会充电。电池使用寿命为 8 至 10 年,但对于 **e-Series** 和 **UR** 系列,可以更换电池。
- 随着时间的推移,闪存的数据容量可能会不足,因此有可能不得不重新刷写 **SD** 卡等介质上的数据。

18. 维护和维修

描述

任何维护工作、检查和校准都应按照本手册中的所有安全说明、UR Service Manual 和当地要求进行。
维修工作只能由 **Universal Robots** 完成。客户指定的经过培训的人员可以按照本《服务手册》进行维修。

维护安全

维护和维修的目的是确保系统按预期运行。
在机械臂或控制箱上工作时，必须遵守以下程序和警告。



警告

不遵守下列任一安全做法均可能导致人员受伤。

- 拔下控制箱底部的主电源线，以确保其完全断电。断开连接到机械臂或控制箱的其他任何电源。采取必要的预防措施，防止他人在维修期间接通系统电源。
- 请先检查接地连接，然后再为系统重新上电。
- 拆卸机械臂或控制箱的部件时，请遵守 ESD 规定。
- 防止水和灰尘进入机械臂或控制箱。

维护安全



警告

如果不留出足够的空间来容纳控制箱，箱门无法完全打开，则可能会导致人员受伤。

- 请提供至少 915mm 的空间，使控制箱门能够完全打开，为维修提供通道。



警告：带电

关闭控制箱后立即拆卸电源装置可能导致人员因电气危险而受伤。

- 避免拆卸控制箱内的电源，因为在控制箱关闭后的数小时内，电源装置内仍可存在高压（高达 600V）。

进行故障排查、维护和维修工作后，确保满足安全要求。遵守国家或地区工作安全规定。还应测试和验证所有安全功能设置是否都正常。

上锁挂牌 UR 机器人可以断电并在断电状态下锁定。这是为了控制危险能量，而危险能量是由于与机器人安装、维护或维修、机器人应用或机器人单元相关的任务引起的。要对机器人的电源进行“上锁”或“危险能量控制”，您可以使用电源插头锁来防止电源线重新连接到控制箱，例如用于 IEC 的 Brady 148081 插头上锁工具。



警告：带电

接触危险能量或释放所含的危险能量可能导致人员触电和重伤。

- 请使用电源插头锁具，以防电源线重新连接到控制箱。例如，请参阅用于 IEC 插头或同等产品的 Brady 148081 插头上锁工具。

18.1. 测试停止性能

描述 定期测试，以确定停止性能是否降低。如果停止时间增加，则可能需要修改防护措施，这种情况下，可能需要更改安装设置。如果使用停止时间和/或停止距离安全功能，并且基于这些功能实施风险降低策略，则无需监控或测试停止性能。机器人会进行持续监控。

18.2. 机械臂清洁和检查

描述 定期维护期间，可以按照本手册中的建议和当地要求对机械臂进行清洁。

清洁方法 要清除机械臂和/或示教盒上的灰尘、污垢或油污，只需用一块布和下面提供的一种清洁剂即可。

表面预处理:在涂抹下述溶液之前，可能需要对表面进行预处理，清除任何松动的污垢或碎屑。

清洁剂:

- 水
- 70% 异丙醇
- 10% 乙醇
- 10% 石脑油(用于清除油脂。)

涂抹:通常需要用喷雾瓶、刷子、海绵或布将溶液涂抹在要清洁的表面。根据污染程度和待清洁表面的类型，可以直接涂抹或进一步稀释溶液。

搅动:对于顽固的污渍或严重污染的区域，可以用刷子、洗涤剂或其他机械方法搅动溶液，以帮助去除污染物。

停留时间:必要时，让溶液在表面停留 5 分钟，以有效渗透和溶解污染物。

冲洗:停留时间过后，通常用水彻底冲洗表面，以去除溶解的污染物和任何残留的清洁剂。必须确保彻底冲洗，以防止任何残留物造成损坏或构成安全隐患。

烘干:最后，清洁后的表面可以风干或用毛巾擦干。



警告

请勿在任何稀释的清洁溶液中使用漂白剂。



警告

油脂是一种刺激性物质，可引起过敏反应。接触、吸入或摄入可能导致疾病或受伤。为了防止发生疾病或受伤，请遵守以下规定：

- 准备：
 - 确保区域通风良好。
 - 机器人和清洁剂周围没有食物或饮料。
 - 确保附近有洗眼台。
 - 准备好所需的个人防护装备(手套、护目镜)
- 佩戴：
 - 防护手套:不透水、耐用的防油手套(丁腈)。
 - 建议使用护目镜，以防止油脂意外接触眼睛。
- 请勿吞食。
- 如果出现以下情况：
 - 接触皮肤，用水和温和的清洁剂清洗
 - 皮肤反应，请就医
 - 接触眼睛，用洗眼台清洗，并就医。
 - 吸入蒸汽或摄入油脂，请就医
- 涂抹润滑油后
 - 清洁受污染的工作台面。
 - 以负责任的方式处理任何用过的抹布或清洁用纸。
- 禁止与儿童和动物接触。

版权所有 © 2009-2025 Universal Robots A/S。保留所有权利。

Robot Arm Inspection Plan

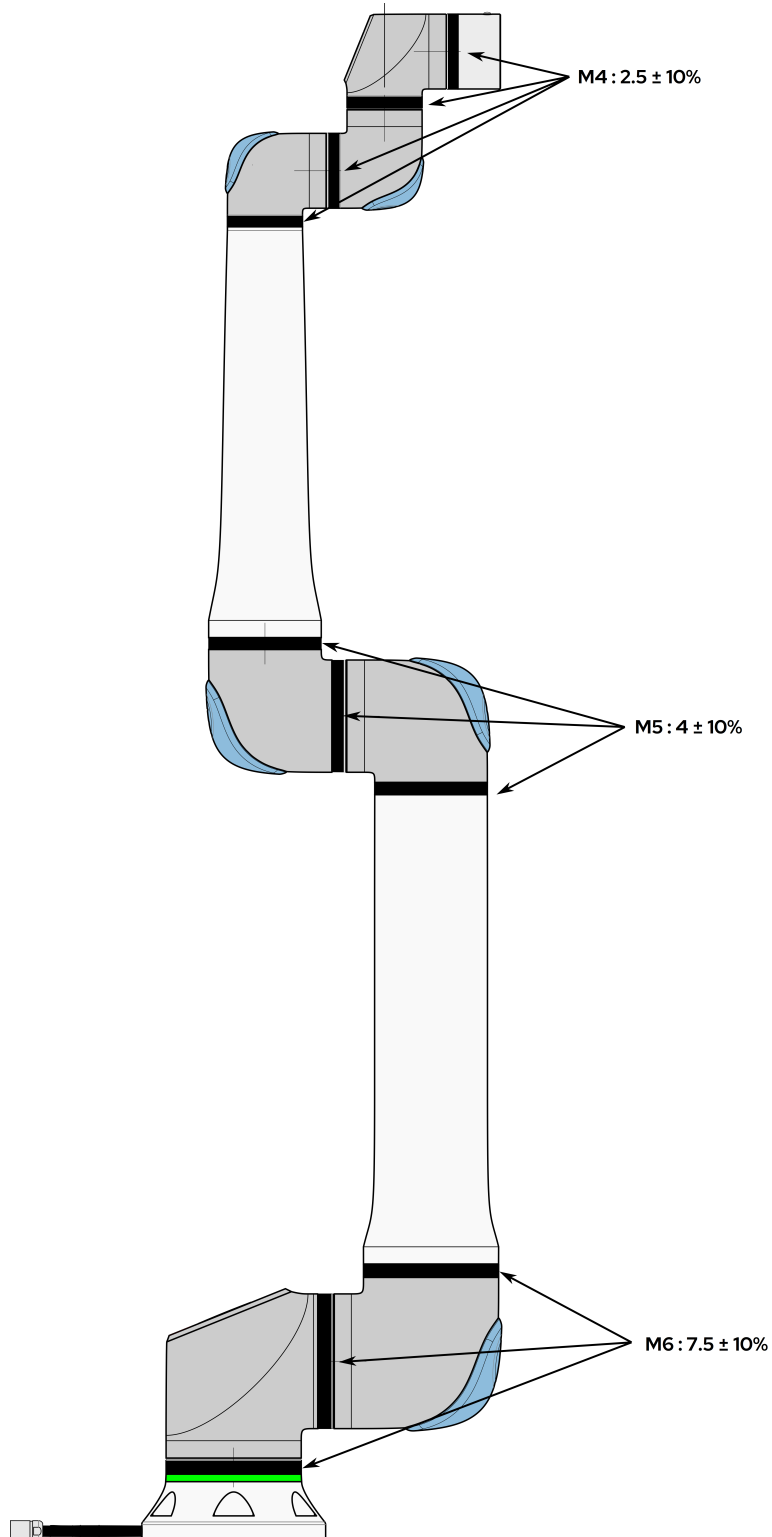
下表是 Universal Robots 推荐的检查类型的核对清单。请按照表中的建议定期执行检查。处于不可接受状态的任何参考零件都必须纠正或更换。

检查动作类型		时间表		
		每月	每半年	每年
1	检查平环	V	X	
2	检查机器人线缆	V	X	
3	检查机器人线缆连接	V	X	
4	检查机械臂安装螺栓*	F	X	
5	检查工具安装螺栓*	F	X	
6	圆形吊索	F		X

**Robot Arm
Inspection
Plan****注意**

使用压缩空气清洁机械臂可能会损坏机械臂组件。

- 切勿使用压缩空气清洁机械臂。



**Robot Arm
Inspection
Plan**

1. 如果可以, 将机器手臂移动到零位。
2. 关闭并从控制箱上拔下电源线。
3. 检查控制箱和机械臂之间的线缆是否有任何损坏。
4. 检查基座安装螺栓是否拧紧。
5. 检查工具法兰螺栓是否拧紧。
6. 检查平环是否存在磨损和损坏。
 - 如果平环存在磨损或损坏, 请予以更换。

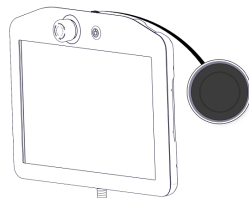


注意

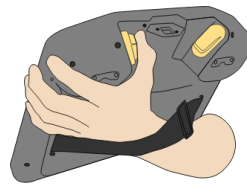
如果在保修期内发现机器人有任何损坏, 请联系销售机器人的分销商。

检验

1. 拆卸任何工具或附件或者根据工具规格设置 TCP/有效载荷/重心。
2. 在自由驱动模式下移动机械臂:
 - 在 3PE 示教盒上, 快速轻按、松开、再次轻按 3PE 按钮并保持在此位置。

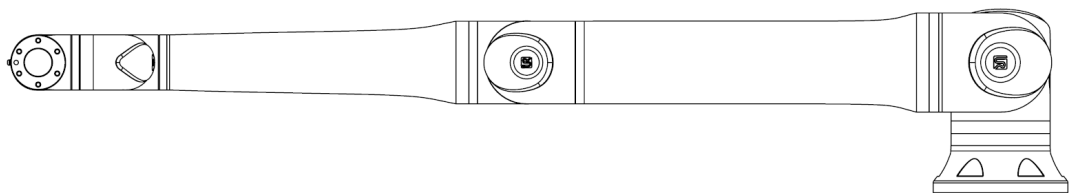


电源按钮



3PE 按钮

3. 将机器人拉/推到水平伸长的位置, 然后松开。



4. 验证机械臂能否在没有支撑且未激活自由驱动的情况下保持该位置。

18.3. 清洁 TP 和 CB

**清洁示教
盒触摸屏**

使用温和的工业清洁剂, 不含稀释剂或任何刺激性添加剂。Do not use an abrasive material to wipe down the screen. Universal Robots does not promote a specific cleaning agent.

清洁控制箱

如有必要, 使用湿布擦拭 控制箱。
请遵循用户手册中列出的清洁建议。

更换控制箱过滤器

There is a filter on either side of the control box.

1. Gently remove the outer plastic frame by pulling where the red arrows are, as shown in the images below in figure 3.7. 框架向外倾斜。
2. 更换过滤器。

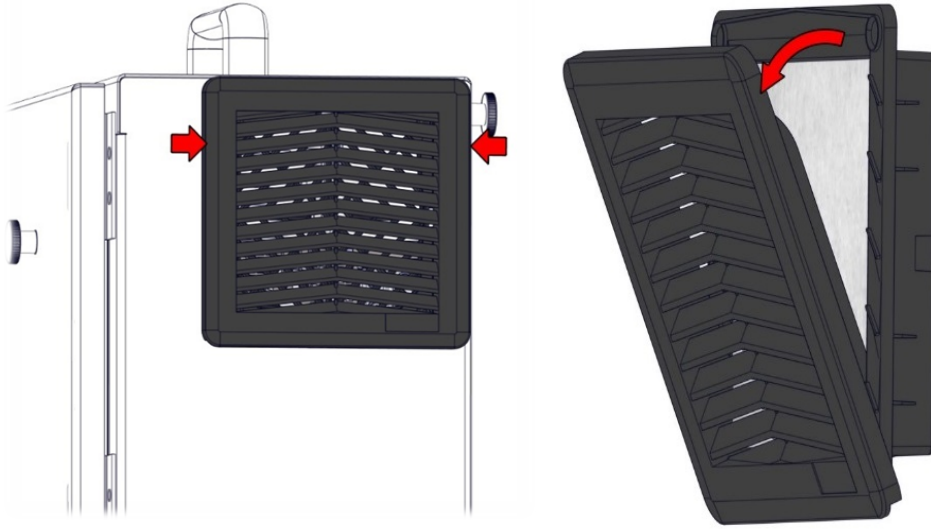


Figure 3.7. 更换控制箱过滤器。

18.4. 日志选项卡

描述 Log 选项卡显示有关机器人臂和控制箱的信息。







读数和关节负载 “读数”窗格显示控制盒信息。关节负荷窗格显示每个机器人臂关节的信息。每个关节显示：

- 温度
- 加载
- 状态
- 电压

日期日志 第一列显示按严重程度分类的日志条目。如果存在与日志条目相关联的错误报告，则第二列显示回形针。接下来的两列显示消息的到达时间和消息的来源。最后一列显示消息本身的简短描述。一些日志消息旨在提供选择日志条目后显示在右侧的更多信息。

消息严重程度 您可以通过选择与日志条目的严重性相对应的切换按钮或是否存在附件来过滤消息。下表描述了消息严重性。

	提供常规信息，例如程序的状态、控制器的更改和控制器版本。
	可能发生了问题，但系统能够恢复。
	如果超过安全限值，则会出现违规行为。这会导致机器人执行安全额定停止。
	如果系统中存在不可恢复的错误，则会发生故障。这会导致机器人执行安全额定停止。

当您选择日志条目时，屏幕右侧会显示其他信息。选择附件过滤器要么仅显示条目附件，要么显示所有条目。

保存错误报告

当日志行上出现回形针图标时，可提供详细的状态报告。



注意

生成新报告时，最旧的报告将被删除。仅存储最近的五个报告。

1. 选择一个日志行，然后点击保存报告按钮，将报告保存到USB驱动器。
您可以在程序运行时保存报告。

您可以跟踪和导出以下错误列表：

- 紧急停止
- 故障
- 内部PolyScope异常
- ¹机器人停止
- URCap中未处理的异常
- 违规行为

导出的报告包含：用户程序、历史记录日志、安装和正在运行的服务列表。

技术支持文件

报告文件包含有助于诊断和重现问题的信息。该文件包含以前机器人故障的记录，以及当前机器人配置、程序和安装。报告文件可以保存到外部USB驱动器。在日志屏幕上，点击 **支持文件**，然后按照屏幕上的说明访问该功能。



注意

导出过程可能需要长达10分钟，具体取决于USB驱动器速度和从机器人文件系统收集的文件大小。报告将保存为常规ZIP文件，不受密码保护，并且可以在发送给技术支持之前进行编辑。

¹机器人停止以前称为 Universal Robots 机器人的“保护性停止”。

18.5. 程序和安装设置管理器

描述

程序和安装设置管理器是指三个图标，允许您创建、加载和配置程序和安装设置：

- **新建...** 用于创建新程序和/或安装设置。
- **打开...** 允许您加载程序和/或安装设置。
- **保存...** 提供程序和/或安装设置的保存选项。

文件路径 显示您当前加载的程序名称和安装类型。

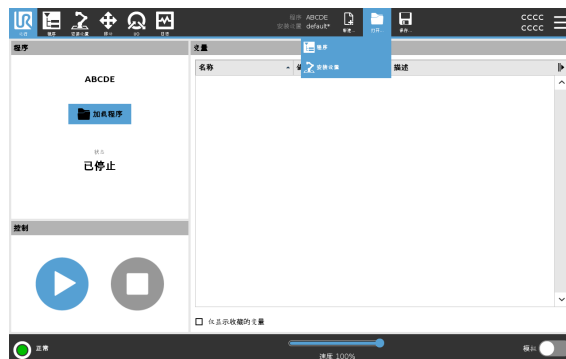
创建或加载新程序 或安装时，文件路径会发生变化。

您可以为机器人提供多个安装文件。创建的程序自动加载并使用活动安装。



加载程序

1. 在 Program and Installation Manager (程序和安装管理器) 中，点击 **Open...** (打开... 1)，然后选择
2. 在“加载程序”屏幕上，选择一个现有程序，然后轻触“打开”。
3. 在文件路径中，验证是否显示所需的程序名称。

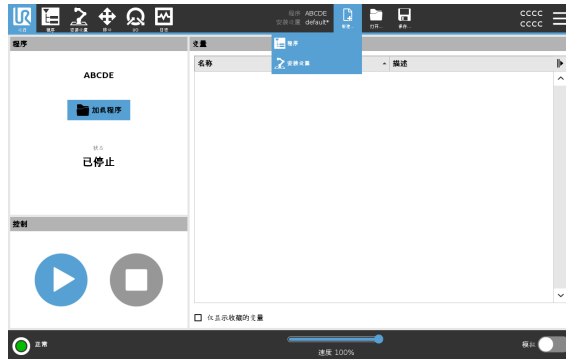


加载安装设置

1. 在 Program and Installation Manager (程序和安装管理器) 中，点击 **Open...** (打开... 1)，然后选择 **Install**
2. 在“加载机器人安装”屏幕上，选择一个现有安装，然后点击打开。
3. 在安全配置框中，选择应用并重新启动以提示机器人重新启动。
4. 选择设置安装为当前程序设置安装。
5. 在文件路径中，验证是否显示了所需的安装名称。

创建新程序

1. 在 Program and Installation Manager (程序和安装管理器) 中, 点击 **New...** (新... 1), 然后选择
2. 在“程序”屏幕上, 根据需要配置新程序。
3. 在 Program and Installation Manager (程序和安装管理器) 中, 点击 **Save...** (保存... 1), 然后选择 **Save All** (全部保存) 或
4. 在将程序另存为屏幕上, 分配文件名并轻触保存。
5. 在文件路径中, 验证是否显示了新程序名称。



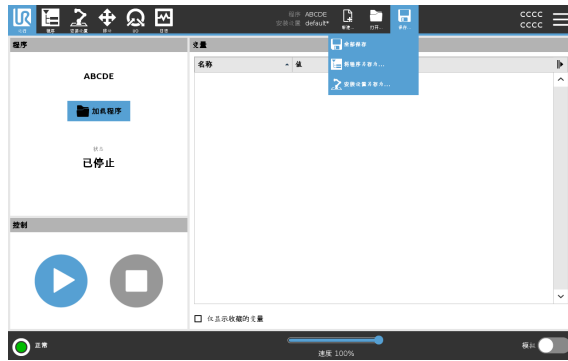
创建新安装设置

关闭机器人电源后, 请保存您的安装以供使用。

1. 在 Program and Installation Manager (程序和安装管理器) 中, 点击 **New...** (新... 1), 然后选择 **Install**
2. 轻触确认安全配置。
3. 在安装屏幕上, 根据需要配置新安装。
4. 在 Program and Installation Manager (程序和安装管理器) 中, 点击 **Save...** (保存... 1), 然后选择 **Save Installation As**
5. 在 **Save Robot Installation** (保存机器人安装) 屏幕上, 分配文件名并点击 **Save** (保存)。
6. 选择设置安装为当前程序设置安装。
7. 在文件路径中, 验证是否显示新的安装名称。

使用保存选项 **保存...**根据您加载-创建的程序/安装设置,您可以:

- **全部保存** 可立即保存当前程序和安装,而无需系统提示保存到其他位置或不同名称。如果未对程序或安装进行任何更改,则显示全部保存...按钮已停用。
- **将程序另存为...** 以更改新的程序名称和位置。当前安装也将以现有名称和位置保存。
- **将安装另存为...** 以更改新的安装名称和位置。已使用现有名称和位置保存当前程序。



18.6. 访问机器人数据

描述

使用“关于”选项访问和显示有关机器人的各种类型的数据。您可以显示以下类型的机器人数据:

- 一般
- 版本
- 法律信息

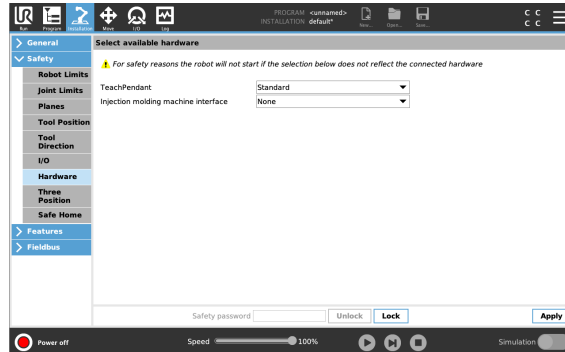
显示有关机器人的数据

1. 在页眉中,点按**汉堡菜单**。
2. 选择**关于**。
3. 点按**通用**可访问机器人的软件版本、网络设置和序列号。
对于其他数据类型,您可以:
 - 点按**版本**可显示有关机器人软件版本的更详细数据。
 - 点按**法律**可显示有关机器人软件许可证的数据。
4. 点按**关闭**可返回您的屏幕。

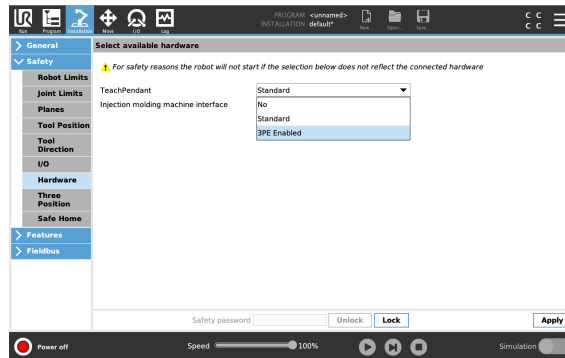
18.7. 新软件安装

配置 3PE TP 软 件

1. 在 PolyScope 的页眉中，点按“安装”并选择**安全**。



2. 点按“硬件”，然后在**选择可用的硬件**屏幕上解锁选项。
需要输入密码才能解锁此屏幕。



3. 在**示教盒**下拉菜单列表中，请选择启用**3PE**。
4. 点按**应用**以重启系统。PolyScope 继续运行。
5. 点按**确认安全配置**以完成 3PE 示教盒软件安装。
6. 在机器人重启和初始化时，请轻按 **3PE** 按钮，并点按 PolyScope 上的**启动**。

19. 处理和环境

描述

Universal Robots 机器人必须按照适用的国家/地区法律、法规和标准进行处置。这项工作由机器人所有者负责。

UR 机器人在生产时按照欧洲 RoHS 指令 2011/65/EU 的规定, 限制使用有害物质, 以保护环境。如果将机器人(机械臂、控制箱、示教盒)退回给 Universal Robots Denmark, 则由 Universal Robots A/S 安排处置。

丹麦市场上出售的 UR 机器人的处置费由 Universal Robots A/S 预付给 DPA-system。对于适用欧盟 WEEE 指令 2012/19/EU 的国家, 进口商必须向本国 WEEE 注册机构登记。费用通常低于 1€/机器人。

可以在此处找到国家/地区注册机构列表: <https://www.ewrn.org/national-registers>。
在此处搜索 Global Compliance: <https://www.universal-robots.com/download>。

UR 机器人中的物质

机械臂

- 管、基座法兰、工具安装支架: 阳极氧化铝
- 关节外壳: 粉末涂层铝
- 黑色条带密封圈: AEM 橡胶
 - 黑色条带下的附加滑环: 模压黑色塑料
- 端盖/盖子: PC/ASA 塑料
- 小机械组件, 如螺丝、螺母、垫片(钢、黄铜和塑料)
- 带有铜线和小机械组件(如螺丝、螺母、垫片(钢、黄铜和塑料))的线束

机械臂关节(内部)

- 齿轮: 钢和润滑脂(详情请参阅《服务手册》)
- 电机: 铁芯及铜线
- 带铜线、PCB、各种电子元件和小机械组件的线束
- 关节密封件和 O 型环含有少量 PFAS, 它是 PTFE 中的一种化合物(通常称为 Teflon™)。
- 润滑脂: 合成机油 + 矿物油, 含有锂复合皂或尿素增稠剂。包含钼。
 - 根据型号和生产日期的不同, 润滑脂的颜色可能是黄色、洋红色、深粉色、红色、绿色。
 - 《服务手册》中详细介绍了需要采取的预防措施以及润滑脂安全数据表

控制箱

- 机柜(外壳): 粉末涂层钢
 - 标准控制箱
- 铝板金属外壳(机柜内部)。这也是 OEM 控制器的外壳。
 - 标准控制箱和 OEM 控制器。
- 带有铜线、PCB、各种电子元件、塑料连接器, 以及螺丝、螺母、垫片(钢、黄铜和塑料)等小机械组件的线束
- 锂电池安装在 PCB 上。请参阅服务手册了解如何拆卸。

20. 声明和认证

20.1. 公司声明(原件)



EU Declaration of Incorporation (DOI) (in accordance with 2006/42/EC Annex II B)

original: EN

Manufacturer: Universal Robots A/S Energivej 51, DK-5260 Odense S DK	Person in the Community Authorized to Compile the Technical File: David Brandt, Technology Officer, Compliance Universal Robots A/S, Energivej 25, DK-5260 Odense S Denmark	
Description and Identification of the Partly-Completed Machine(s):		
Product and Function:	Industrial robot multi-purpose multi-axis manipulator with standard control box, standard length cables & with or without UR 3PE teach pendant. Function is determined by the completed machine (robot application or cell with end-effector, intended use and application program).	
Model:	UR8Long, UR15, UR18, UR20, UR30 with a standard control box: <i>NOTE: This DOI is NOT applicable when the OEM Controller is used. See control box markings.</i>	
Serial Number:	Starting 2024 6 8 00252 and higher for the UR20* <small>year</small> → 2024 <small>series</small> → 6 <small>Sequential numbering, restarting at 0 each year</small> → 8 *TÜV Rheinland certifications: UR20: 11 Mar '24 (#00252). UR30: 14 Mar '24. UR15: May '25. UR8Long (#00019) & UR18 (#00012): 31 Jul '25 6 = UR8Long, 7 = UR15, 5 = UR18, 8 = UR20, 9 = UR30	
Incorporation:	Universal Robots UR8Long, UR15, UR18, UR20 & UR30 shall only be put into service upon being integrated into a final complete machine (robot application or robot cell), which conforms with the provisions of the Machinery Directive and other applicable Directives.	
<p>It is declared that the above products fulfil, for what is supplied, the following directives as detailed below: When this partly completed machine is integrated and becomes a complete machine, the integrator is responsible for the completed machine fulfilling all applicable Directives, applying the CE mark and providing the Declaration of Conformity (DOC).</p>		
I. Machinery Directive 2006/42/EC	<p>The following essential requirements have been fulfilled: 1.1.2, 1.1.3, 1.1.5, 1.1.6, 1.2.1, 1.2.4.3, 1.2.5, 1.2.6, 1.3.1, 1.3.2, 1.3.4, 1.3.8.1, 1.3.9, 1.4.1 with 3PE TP, 1.5.1, 1.5.2, 1.5.4, 1.5.5, 1.5.6, 1.5.8, 1.5.10, 1.6.3, 1.7.1.1, 1.7.2, 1.7.4, 1.7.4.1, 1.7.4.2, 4.1.2.1, 4.1.2.3, 4.1.2.5 (slings), 4.1.3, 4.3.3, Annex VI.</p> <p>It is declared that the relevant technical documentation has been compiled in accordance with Part B of Annex VII of the Machinery Directive.</p>	
II. Low-voltage Directive 2014/35/EU	Reference the LVD and the harmonized standards used below.	
III. EMC Directive 2014/30/EU	Reference the EMC Directive and the harmonized standards used below.	
<p>Reference to the harmonized standards used, as referred to in Article 7(2) of the MD & LV Directives and Article 6 of the EMC Directive:</p>		
(I) EN ISO 10218-1:2011 ✖	(I) EN ISO 13732-1:2008	(I) EN IEC 60947-5-8:2014 & 2021
(I) EN ISO 12100:2010	(I) EN ISO 13850:2015	(III) EN IEC 61000-3-2:2014 & 2019
(I) EN ISO 13849-1:2015 ✖ 2023 edition has no relevant changes	(I) EN IEC 60204-1:2018 as applicable	(III) EN 61000-3-3:2013
(I) EN ISO 13849-2:2012 ✖ See TÜV Rheinland Certificates	(I, II) EN 60947-5-5:1997+A1:2005 +A11:2013+A2:2017	(III) EN 61000-6-2: 2012 & 2019
		(II) EN 61140:2002/A1:2006 & 2016
<p>Reference to other technical standards and technical specifications used:</p>		
(I) ISO 9409-1:2004	(III) EN 60068-2-27:2009	(II) EN 60664-1:2007
(I) ISO/TS 15066:2016 as applicable	(III) EN 60068-2-64:2008+A1:2019	(III) EN IEC 61000-6-4:2023
(III) EN 60068-2-1:2007	(II) EN IEC 60320-1:2021	(II) EN IEC 61784-3:2021 [SIL2]
(III) EN 60068-2-2:2007	(II) EN 60529:1991/AC:2016	(III) EN 61326-3-1:2017 [Industrial locations SIL 2]
<p>The manufacturer, or his authorised representative, shall transmit relevant information about the partly completed machinery in response to a reasoned request by the national authorities.</p>		
<p>Approval of full quality assurance system by the notified body Bureau Veritas: ISO 9001 certificate #DK019348, ISO 14001 certificate DK019349, and ISO 45001 certificate #DK019350.</p>		

Odense Denmark, 25 August 2025

Roberta Nelson Shea
Roberta Nelson Shea, Global Technical Compliance Officer

This DOI can change without notice. DOIs are in User Manuals. Most recent User Manuals & DOIs are available from the UR website.

版权所有 © 2009-2025 Universal Robots A/S. 保留所有权利。

20.2. 声明和认证

原始说明的翻译

欧盟公司声明 (DOI)(根据 2006/42/EC 附录 II B)	
制造商	Universal Robots A/S Energivej 51, DK-5260 Odense S Denmark
共同体内有权编制技术文件的人员	David Brandt 研发技术官 Universal Robots A/S, Energivej 51, DK-5260 Odense S
半成品机械的描述和标识	
产品和功能:	工业机器人多功能多轴机械手, 带控制箱, 是否带示教盒功能由成品机械(机器人应用或具有末端执行器、预期用途和应用程序的机器人单元)决定。
型号:	UR20 和 UR30: 以下引用的认证和本声明包括: 注: 使用 UR OEM 控制器时, 本公司声明不适用。
序列号:	20246800252 及更高 年份 系列 8=UR20, 9=UR30 TÜV Rheinland 认证和标志: UR20 为 2024 年 3 月 11 日, 编号为 00252。UR30 为 2024 年 3 月 14 日。
整合:	Universal Robots UR20 和 UR30 必须集成到符合机械指令和其他适用指令规定的最终成品机械(机器人应用或机器人单元)中后才能投入使用。
特此声明, 上述提供的产品满足以下详细说明书的指令: 当此半成品机械被集成并成为一台成品机械时, 集成商负责确定这台成品机械是否满足所有适用的指令、申请 CE 标志并提供符合性声明 (DOC)。	
I. 机械指令 2006/42/EC	已满足以下基本要求: 1.1.2、1.1.3、1.1.5、1.1.6、1.2.1、1.2.4.3、1.2.5、1.2.6、1.3.1、1.3.2、1.3.4、1.3.8.1、1.3.9、1.4.1(含 3PE 示教盒)、1.5.1、1.5.2、1.5.4、1.5.5、1.5.6、1.5.10、1.6.3、1.7.1.1、1.7.2、1.7.4、1.7.4.1、1.7.4.2、2.2.1.1、4.1.2.1、4.1.2.3、4.1.2.4(吊索)、4.1.3、4.3.3、附录 VI。声明相关技术文件已按照机械指令附录七B 部分编制。
II. 低压指令 2014/35/EU III. EMC 指令 2014/30/EU	参考 LVD 和使用的以下协调标准。 参考 EMC 指令和使用的以下协调标准。

参考使用的协调标准, 如 MD 和 LV 指令第 7(2) 条以及 EMC 指令第 6 条中所述:





(I) EN ISO 10218-1:2011 TÜV Rheinland 认证 (I) EN ISO 12100:2010 (I) EN ISO 13849-1:2023 (I) EN ISO 13849-2:2012 通过 TÜV Rheinland 2015 年认证; 2023 版没有相关变化	(I) EN ISO 13732-1:2008 (I) EN ISO 13850:2015 (I) EN 60204-1:2018 (II) EN 60529:1991+A1:2000+A2:2013 (I) EN 60947-5-5:1997+A1:2005 +A11:2013+A2:2017	(I) EN 60947-5-8:2020 (III) EN 61000-3-2:2019 (III) EN 61000-3-3:2013 (III) EN 61000-6-2:2019 (III) EN 61000-6-4:2019 (II) EN 61140:2002/ A1:2006
参考使用的其他技术标准和技术规范:		
(I) ISO 9409-1:2004 (I) ISO/TS 15066:2016 as applicable (III) EN 60068-2-1:2007 (III) EN 60068-2-2:2007	(III) EN 60068-2-27:2008 (III) EN 60068-2-64:2008+A1:2019 (II) EN 60320-1:2021 (II) EN 60664-1:2007	(II) EN 61784-3:2010 [SIL2] (III) EN 61326-3-1 2017 [Industrial locations SIL 2]
制造商或其授权代表应根据国家当局的合理要求, 提供有关部分完成的机器人的相关信息。获得完整质量保证体系认证, 公告机构 Bureau Veritas, ISO 9001 证书编号 #DK015892, ISO 45001 证书编号 #DK015891。		

20.3. UR15 的认证


描述

第三方认证是自愿的。不过, 为了向机器人集成商提供最佳服务, Universal Robots 选择在下列知名的检测机构对我们的机器人进行认证。
您可以在“证书”一章中找到所有证书的副本。
这些认证对 OEM 安装无效。

证书一章中找到所有证书的副本

	EN ISO 10218-1 EN ISO 13849-1 www.tuv.com ID 0007000000	TUV Rheinland	TÜV Rheinland 颁发的 EN ISO 10218-1 和 EN ISO 13849-1 证书。TÜV Rheinland 代表着几乎所有商业和生活领域的安全和质量。该公司成立于 150 年前, 是全球领先的测试服务提供商之一。
	TÜV Rheinland of North America	TÜV Rheinland of North America	在加拿大, 加拿大电气规范 CSA 22.1 第 2-024 条要求设备必须通过加拿大标准委员会批准的测试机构的认证。
	中国 RoHS	中国 RoHS	Universal Robots e-Series 机器人符合中国 RoHS 管理方法, 用于控制电子信息产品的污染。
	Delta	Delta	Universal Robots e-Series 机器人已通过 DELTA 的性能测试。

供应商第三方认证

	环境	根据我们供应商提供的信息, Universal Robots e-Series 机器人运输托盘符合丹麦 ISMPM-15 生产木质包装材料的要求, 并按照该方案进行标示。
---	----	---

**制造商
测试认
证**

	Universal Robots	Universal Robots e-Series 机器人已进行连续的内部测试和下线测试程序。 UR 测试过程经过不断的审查和改进。
---	-----------------------------	--

**根据欧盟
指令发布
的声明**

虽然欧盟指令主要与欧洲有关,但欧洲以外的一些国家/地区认可和/或需要欧盟声明。可在官方首页上找到欧洲指令 : <http://eur-lex.europa.eu>。

根据机械指令, **Universal Robots** 的机器人属于半成品机械,因此没有贴上 CE 标识。您可以在“声明和认证”一章中找到根据机械指令制定的公司声明 (DOI)。

20.4. UR15 的证书

TUV
Rheinland

Page 1

Certificate

Certificate no. T 72503111 0001

<p>License Holder: Universal Robots A/S Energivej 51 5260 Odense S Denmark</p>	<p>Manufacturing Plant: See additional page(s) for the listing of 3 factories</p>
<p>Report Number: 31875333 027</p>	<p>Client Reference: Roberta Nelson Shea</p>
<p>Certification acc. to: EN ISO 10218-1:2011 EN ISO 13849-1:2015</p>	

Product Information

Certified Product: Industrial Robot

Model Designation: UR3, UR5, UR10, UR15, UR20, UR30, UR3e, UR5e, UR7e, UR10e, UR12e, UR16e, UR8 Long, UR18

Technical Data: Rated Voltage: AC 100-200V, 50/60Hz or AC 200-240V, 50/60Hz
Rated Current: 15A or 8A
Protection Class: I

Special Remarks: The robot is only a component in a final robot application, collaborative or non-collaborative. The final application/installation must comply with EN ISO 10218-2. Certificate is only valid within used in conjunction with the UR Control Box, with or without a UR Teach Pendant. Includes optional IMMI accessory. The following safety functions have been evaluated and determined to meet PLD Cat. 3 per EN ISO 13849-1:2015:

1- Emergency Stop;	2- Safeguard Stop
3- Joint Position Limit;	4- Joint Speed Limit
5- Pose Limit;	6- Cartesian Speed Limit
7- Force Limit;	8- Momentum Limit
9- Power Limit;	10- Stopping Time Limit
11- Stopping Distance Limit;	12- System Emergency Stop Output
13- Robot Moving Digital Output;	
14- Robot Not Stopping Digital Output	
15- Reduced Mode Digital Output;	
16- Not Reduced Mode Digital Output	
17- 3 Position Enabling Device INPUT	

Refer to product manual for additional information. Must be installed and programmed in accordance with the manufacturer's instructions.

Remarks: Replaces Certificate T72501672.

Appendix: 1, 1-68

© TÜV, TÜV and TUV are registered trademarks. Utilization and application requires prior approval.

TUV Rheinland of North America, Inc.
400 Beaver Brook Rd, Boxborough, MA 01719
Tel +1 (978) 266 9500, Fax +1 (978) 266-9992

www.tuv.com



**TÜV
Rheinland
North America
UL1740**

Page 1

Certificate

Certificate no. CU 72503109 0001

License Holder:

Universal Robots A/S
Energivej 51
5260 Odense S
Denmark

Manufacturing Plant:

See additional page(s) for the listing of 3
factories

Report Number: US25JQ7X 002 **Client Reference:** Roberta Nelson Shea
Certification acc. to: UL 1740:2018 R8.23
CAN/CSA-Z434-14 + GI1 (R2019)

Product Information

Certified Product: Industrial Robot
Model Designation: UR15, UR20, UR30, UR8 Long, UR18
Technical Data: Rated Voltage: a) AC 100-200V, 50/60Hz;
b) AC 200-240V, 50/60Hz
Rated Current: a) 15A; b) 8A
Protection Class: I

Special Remarks: The following safety functions have been evaluated and determined to meet PLd Cat. 3 per EN ISO 13849-1:2015:

1- Emergency Stop	2- Safeguard Stop
3- Joint Position Limit	4- Joint Speed Limit
5- Pose Limit	6- Cartesian Speed Limit
7- Force Limit	8- Momentum Limit
9- Power Limit	10- Stopping Time Limit
11- Stopping Distance Limit	12- System Emergency Stop Output
13 -Robot Moving Digital Output	
14 -Robot Not Stopping Digital Output	
15 -Reduced Mode Digital Output	
16- Not Reduced Mode Digital Output	
17- 3 Position Enabling Device INPUT	

Refer to product manual for additional information.
Must be installed and programmed in accordance with the manufacturer's instructions. Certificate is only valid within used in conjunction with the UR Control Box, with or without a UR TeachPendant.

© TÜV, TÜV and TÜV are registered trademarks. Utilization and application requires prior approval.

Remarks: Replaces Certificate CU72501652.
Appendix: 1, 1-59

TÜV Rheinland of North America, Inc.
400 Beaver Brook Rd, Boxborough, MA 01719
Tel +1 (978) 266 9500, Fax +1 (978) 266-9992

www.tuv.com


TÜVRheinland®

版权所有 © 2009-2025 Universal Robots A/S. 保留所有权利。

中国 RoHS

Management Methods for Controlling Pollution
by Electronic Information Products
Product Declaration Table For Toxic or Hazardous Substances

表1 有毒有害物质或元素名称及含量标识格式



Product/Part Name 产品/部件名称	Toxic and Hazardous Substances and Elements 有毒有害物质或元素					
	铅 Lead (Pb)	汞 Mercury (Hg)	镉 Cadmium (Cd)	六价 Hexavalent Chromium (Cr+6)	多溴联苯 Polybrominated biphenyls (PBB)	多溴二苯醚 Polybrominated diphenyl ethers (PBDE)
UR Robots 机器人：基本系统 UR3 / UR5 / UR10 / UR3e / UR5e / UR7e/ UR10e/UR12e/ UR16e / UR15/ UR20 / UR30	X	O	X	O	X	X

O: Indicates that this toxic or hazardous substance contained in all of the homogeneous materials for this part is below the limit requirement in SJ/T11363-2006.
O: 表示该有毒有害物质在该部件所有均质材料中的含量均在SJ/T 11363-2006规定的限量要求以下。
X: Indicates that this toxic or hazardous substance contained in at least one of the homogeneous materials used for this part is above the limit requirement in SJ/T11363-2006.
X: 表示该有毒有害物质至少在该部件的某一均质材料中的含量超出SJ/T 11363-2006规定的限量要求。
(企业可在此处·根据实际情况对上表中打“X”的技术原因进行进一步说明。)

Items below are wear-out items and therefore can have useful lives less than environmental use period:
下列项目是损耗品,因而它们的有用环境寿命可能短于基本系统和可选项目的使用时间:
Drives, Gaskets, Probes, Filters, Pins, Cables, Stiffener, Interfaces
电子驱动器, 垫圈, 探针, 过滤器, 别针, 缆绳, 加强筋, 接口
Refer to product manual for detailed conditions of use.
详细使用情况请阅读产品手册。

Universal Robots encourages that all Electronic Information Products be recycled but does not assume responsibility or liability.
Universal Robots 鼓励回收再循环利用所有的电子信息产品,但 Universal Robots 不负任何责任或义务

To the maximum extent permitted by law, Customer shall be solely responsible for complying with, and shall otherwise assume all liabilities that may be imposed in connection with, any legal requirements adopted by any governmental authority related to the Management Methods for Controlling Pollution by Electronic Information Products (Ministry of Information Industry Order #39) of the Peoples Republic of China otherwise encouraging the recycle and use of electronic information products. Customer shall defend, indemnify and hold Universal Robots harmless from any damage, claim or liability relating thereto. At the time Customer desires to dispose of the Products, Customer shall refer to and comply with the specific waste management instructions and options set forth at www.universal-robots.com/about-universal-robots/social-responsibility and www.teradyne.com/company/corporate-social-responsibility, as the same may be amended by Teradyne or Universal Robots.

版权所有 © 2009-2025 Universal Robots A/S. 保留所有权利。

21. 安全功能表

描述

Universal Robots 安全功能和安全 I/O 符合 PLd 类别 3 (ISO 13849-1), 其中每个安全功能的 PFH 值均小于 1.8E-07。

PFH 值已更新, 提供了更大的设计灵活性, 以实现供应链弹性。

对于安全 I/O, 包括外部装置或设备在内的最终安全功能由整体架构和所有 PFH(包括 UR 机器人安全功能 PFH) 的总和确定。

如果超过任何安全功能限值, 或者在控制系统的安全功能或安全相关部分中检测到故障, UR 会将安全状态定义为停止并切断驱动器电源(停止类别 1 或 0⁴ 立即切断电源)。



注意

简化了本章中介绍的安全功能表。您可以在此处找到它们的全面版本: <https://www.universal-robots.com/support>

SF1

1, 2, 3, 4

紧急停止 (ISO 13850)

描述	会发生什么?	公差	影响
按下示教盒 ¹ 上的急停按钮或外部急停(如果使用急停安全输入)会导致 1 类停止 ⁴ , 机器人执行器和工具 I/O 的电源将被切断。控制器 I/O 转为“低电平”。 命令 ¹ 所有关节停止运行, 当所有关节处于监控静止状态时, 电源被切断。 请参阅“停止时间和停止距离安全功能” ⁵ 。 仅用于紧急情况, 不用于防护, 因为它需要手动操作。	1 类停止 (IEC 60204-1)	--	机器人、机器人工具 I/O 和控制器 I/O

SF2

3, 5

防护停止

(符合 ISO 10218-1 的保护性停止*)

*在 2006 年之前, 这被称为“安全停止”或“防护停止”

描述	会发生什么?	公差	影响
此安全功能由外部保护装置使用安全输入启动, 安全输入会启动 2 类停止 ⁴ 。目的是防止人员受伤, 而不是保护机器人、设备或产品。 工具 I/O 不受防护停止影响。 如果连接了使动装置, 则可以将防护停止配置为仅在自动模式下有效。 请参阅“停止时间和停止距离安全功能” ⁵ 。	停机类别 2 (IEC 60204-1) SS2 停止 (如 IEC 61800-5-2 所述)	--	机器人

防护停止重置

描述	会发生什么?	公差	影响
配置为“防护重置”且外部重置连接从低电平转换为高电平时, 防护停止会重置。用于启动 SF2 重置的安全输入。	重置 SF2 的输入	--	机器人

SF3

关节位置限值(基于软件的轴限制)

描述	会发生什么?	公差	影响
设置允许的关节位置上限和下限。不考虑停止时间和距离, 因为不会违反这些限值。每个关节都可以有自己的限值。 <i>直接限制一组允许的关节位置, 这些关节可在该范围内移动。根据 ISO 10218-1:2011 第 5.12.3 条, 这是一种安全级软轴限制和空间限制。</i>	不允许运动超过任何限值设置。 可以降低速度, 以便运动不会超过任何限值。 将启动机器人停止, 以防止超过任何限值:	5°	关节 (每个)

**SF4
关节速度
限值**

描述	会发生什么?	公差	影响
<p>设置关节速度的上限。每个关节都有自己的限值。此安全功能对接触(夹紧或瞬态)时的能量传递影响最大。</p> <p>直接限制关节可以执行的一组允许的关节速度。它用于限制快速关节运动,例如与奇点相关的风险。</p>	<p>不允许运动超过任何限值设置。</p> <p>可以降低速度,以便运动不会超过任何限值。</p> <p>将启动机器人停止,以防止超过任何限值:</p>	1.15 °/s	关节 (每个)

**关节扭矩
限值**

Exceeding the internal joint torque limit (each joint) results in a Cat 0 Stop⁴. 此安全功能是出厂设置,用户无法访问。此处未显示,因为没有用户设置。

**SF5
具有各种
名称:
位姿限值
工具限值、
方向
限值、安全
平面、
安全边界**

描述	会发生什么?	公差	影响
<p>监控 TCP 位姿(位置和方向),并防止超过安全平面或 TCP 位姿限值。</p> <p>可以设置多个位姿限值(工具法兰、肘部和最多 2 个带半径的可配置工具偏移点)</p> <p>方向受工具法兰或 TCP 特征 Z 方向偏差的限制。</p> <p>两个部分。(1)是用于限制可能的 TCP 位置的安全平面。(2)是 TCP 方向限值,以允许的方向和公差形式输入。由于存在安全平面,这就形成了 TCP 和手腕包含/排除区域。</p>	<p>不允许运动超过任何限值设置。可以降低速度或减少扭矩,以便运动不会超过 SF 5、SF 6、SF 7 或 SF 8 的任何限值。</p>	3° 40 mm	TCP 工具 法兰 肘部

**SF6
速度限值
TCP 和肘
部**

描述	会发生什么?	公差	影响
<p>监控 TCP 和肘部速度,以防止超过速度限值。相当于监控整个机械臂,因为 TCP 和肘部之间的部分不能比这些部分的终点移动得更快。</p>	<p>将启动机器人停止,以防止超过任何限值:</p> <p>不允许运动超过任何限值设置。</p>	50 mm/s	TCP

**SF7
力限值
(TCP)**

描述	会发生什么?	公差	影响
<p>力限值是指机器人在 TCP(工具中心点)和肘部施加的力。安全功能会持续计算每个关节允许的扭矩,以保持在为 TCP 和肘部定义的力限值范围内。</p> <p>关节控制其扭矩输出,以保持允许的扭矩范围内。这意味着 TCP 或肘部的力将保持在定义的力限值范围内。</p> <p>当力限值 SF 启动停止时,机器人将停止。UR 标准控制器将使运动“回退”到超过力限值之前的位置。这种“回退”不属于安全功能的一部分,因为它由标准控制器完成。在启动机器人停止之前,安全控制器有一个固定的允许时间(响应时间的一部分)。</p>	<p>将启动机器人停止,以防止超过任何限值:</p> <p>不允许运动超过任何限值设置。</p>	25 N	TCP

**手腕夹紧
扭矩**

如果“手腕夹紧扭矩”安全功能已禁用,则三个手腕关节可能超过力限值。

**SF8
动量限值**

描述	会发生什么?	公差	影响
动量限值对于限制瞬态冲击非常有用。 动量限值会影响整个机器人。	将启动机器人停止,以防止超过任何限值: 不允许运动超过任何限值设置。	3 kg m/s	机器人

**SF9
功率限值**

描述	会发生什么?	公差	影响
此功能监控机器人执行的机械功(关节扭矩之和乘以关节角速度),这也会影响机械臂的电流以及机器人速度。此安全功能会动态限制电流/扭矩,但速度会保持不变。	电流/扭矩动态限制	10 W	机器人

**SF10
UR 机器人停止输出**

描述	会发生什么	公差	影响
<p>当针对机器人停止输出进行配置且机器人停止时,双输出为低电平。如果未启动机器人停止,则双输出为高电平。不使用脉冲,但允许使用。如需了解集成安全功能,请参阅脚注。⁶</p> <p>这些双输出可以更改任何连接到可配置安全输入(此输入被配置为紧急停止输入)的外部急停的状态。</p> <p>对于停止输出,将在外部设备上验证,因为 UR 输出是此外部设备的外部停止安全功能的输入。</p> <div style="border: 1px solid black; padding: 5px; margin-top: 10px;"> <p> 注意 此停止输出不会连接至 IMMI(注塑机接口),以防止出现不可恢复的停止情况。</p> </div>	如果设置了可配置输出,则在出现停止时双输出会变为低电平	不适用	逻辑和/或设备的外部连接

**SF11
带有数字输出的“移动”安全功能**

描述	会发生什么	公差	影响
每当机器人移动(运动中)时,双数字输出都为低电平。没有运动时输出为高电平。功能安全针对 UR 机器人内的部件。如需了解集成安全功能,请参阅脚注。 ⁶	双输出在运动时为低电平,在没有运动时为高电平。	不适用	逻辑和/或设备的外部连接

**SF12
带有数字输出的“非停止”安全功能**

描述	会发生什么?	公差	影响
当机器人停止(正在停止或处于静止状态)时,双数字输出为高电平。当输出为低电平时,机器人不处于停止过程中,也不处于静止状态。如需了解集成安全功能,请参阅脚注。 ⁶	当机器人正在停止或处于静止状态时,双输出为高电平	不适用	逻辑和/或设备的外部连接

**SF13
带有数字输出的“缩减激活”安全功能**

描述	会发生什么?	公差	影响
当安全功能的缩减设置激活(或启动)时,双数字输出为低电平。功能安全针对 UR 机器人内的部件。如需了解集成安全功能,请参阅脚注。 ⁶	当缩减设置激活时,双输出为低电平	不适用	逻辑和/或设备的外部连接

SF14 带有数字输出的“缩减未激活”安全功能

描述	会发生什么?	公差	影响?
当安全功能的机器人缩减设置未激活(或未启动)时,数字输出为低电平。 功能安全额定值针对 UR 机器人内的部件。 如需了解集成安全功能,请参阅以下脚注。 ⁶	当缩减设置未激活时,双输出为低电平。	不适用	逻辑和/或设备的外部连接。

“缩减激活”输入 SF 参数设置更改

描述	影响
<p>“缩减”不是一种模式。它是一种设置变化,启动方式如下:</p> <ul style="list-style-type: none"> 在内部由安全平面/边界启动(从平面 2cm 处开始,在平面 2cm 内实现缩减设置)或 在外部通过使用外部输入启动,这会在触发输入的 500ms 内实现缩减设置。 <p>当外部连接为低电平时,会启动“缩减模式”。“缩减激活”表示所有缩减限值均会激活。</p> <p>“缩减”不是一种安全功能。“缩减”是一种对安全功能进行参数设置的方法。</p> <p>“缩减”是一种状态变化,该变化会影响以下安全功能的设置:关节位置、关节速度、TCP 位姿、TCP 速度、TCP 力、动量、功率、停止时间和停止距离。</p> <p>验证并确认机器人应用的所有参数设置。</p>	机器人

SF15 停止时间限值

描述	会发生什么?	公差	影响
实时监控各种情况,以免超过停止时间限值。限制机器人速度,以免超过停止时间限值。 ⁷	不允许实际停止超过限值设置。	50 ms	机器人

SF16 停止距离限值

描述	会发生什么?	公差	影响
实时监控各种情况,以免超过停止距离限值。限制机器人速度,以免超过停止距离限值。 ⁷	导致速度降低或机器人停止,以免超过限值。	40 mm	机器人

SF17 安全原点位置“监控位置”

描述	会发生什么?	公差	影响
安全功能,用于监控安全级输出,以确保仅当机器人处于配置和监控的“安全原点位置”时,才能激活输出。如果在机器人未处于配置位置时激活输出,则启动 0 类停止。	仅当机器人处于配置的“安全原点位置”时,才会激活“安全原点输出”	1.7°	逻辑和/或设备的外部连接

模式开关输入

描述	会发生什么?	影响
当外部连接为低电平时,自动模式(运行)处于有效状态。当外部连接为高电平时,操作模式为编程/示教。 建议: 与使动装置一起使用,即 UR 示教盒,带有集成的 3 档位使动装置。 处于示教/编程模式时, TCP 速度最初被限制为 250mm/s。可以使用示教盒“速度滑块”手动增加速度,但一旦激活使动装置,速度限值将重置为 250mm/s。		SF2 的输入 机器人

SF18
(3 档位使动) 安全功能⁸输入

描述	会发生什么?	公差	影响
<p>一个 3 档位使动装置⁹有 3 个开关位置:关、开、关(紧压时的执行顺序)。 完全释放后,装置处于关闭状态。按压/紧压到中间位置时,它处于开启状态。完全按压(紧压)时,它会处于关闭状态。 当 3P 使动装置处于“开启”状态时,将启用运动。 在手动模式下,当外部使动装置连接关闭时,安全系统在内部启动 SF2,即 2 类停止。 建议:与模式开关结合使用,作为安全输入¹⁰。</p>	<p>在手动模式下,当 SF18 输入为低电平时,内部触发 SF2 2 类停止 (IEC 60204-1) SS2 (IEC 61800-5-2)</p>	不适用	机器人及与 SF19 和 SF20 的外部连接

SF19
3PE(3 档位使动) 带有数字输出的安全功能⁸

描述	会发生什么?	公差	影响
<p>在自动模式(“正在运行”)下, SF19 的输出为高电平。 在手动模式下,有任何使动装置¹¹处于关闭状态(不在中间的开启位置,表示使动装置已释放或完全按下)时,会触发 SF2,导致 2 类停止(SS2),且 SF19 的输出为低电平。⁸ 在手动模式下,使用自由驱动和 3PE 时:</p> <ul style="list-style-type: none"> 如果自由驱动被激活并且 <ul style="list-style-type: none"> 所有 3PE 均处于关闭状态,则 SF19 的输出为高电平。 有任何 3PE 处于开启状态,则 SF19 的输出为低电平。 如果自由驱动未被激活并且 <ul style="list-style-type: none"> 所有 3PE 均处于开启状态,则 SF19 的输出为高电平。 如果任何 3PE 处于关闭状态,则 SF19 的输出为低电平。 	<p>在手动模式下,当 3PE 处于关闭状态时,输出为低电平, SF2 在内部触发 2 类停止 (IEC 60204-1) SS2 (IEC 61800-5-2)</p>	不适用	逻辑和/或设备的外部连接

SF20
3PE(3 档位使动) 带有数字输出的“非状态”安全功能⁸

描述	会发生什么?	公差	影响
<p>在自动模式(“正在运行”)下, SF20 的输出为低电平。 在手动模式下,有任何使动装置¹¹处于关闭状态(不在中间的开启位置,表示使动装置已释放或完全按下)时, SF20 的输出为高电平⁷。 在手动模式下,使用自由驱动和 3PE 时:</p> <ul style="list-style-type: none"> 如果自由驱动被激活并且: <ul style="list-style-type: none"> 所有 3PE 均处于关闭状态,则 SF20 的输出为低电平。 如果任何 3PE 处于开启状态,则 SF20 的输出为高电平。 如果自由驱动未被激活并且: <ul style="list-style-type: none"> 所有 3PE 均处于开启状态,则 SF20 的输出为低电平。 如果任何 3PE 处于关闭状态,则 SF20 的输出为高电平。 <p>注意:SF20 是 SF19 的反转版本,其输出状态与 SF19 相比在逻辑上相反。</p>	<p>在手动模式下,当 3PE 处于关闭状态时,输出为高电平。</p>	不适用	逻辑和/或设备的外部连接

**SF21
手腕夹紧
位置**

描述	会发生什么?	公差	影响
监控机器人工具法兰的位置, 避免与机器人下臂连杆发生挤压风险。x	如果“手腕夹紧扭矩”安全功能已禁用, 则三个手腕关节可能超过工具和肘部力	不适用	机器人

表 1 脚注

¹对于安全数据, 示教盒、控制器和机器人内部的通信为 SIL 2(根据 IEC 61784-3)。

²**急停验证**: 示教盒急停按钮在示教盒内进行评估, 随后通过 SIL2 通信与安全控制器进行通信¹。要验证示教盒急停功能, 请按下示教盒急停按钮并验证是否产生急停。这验证了急停已在示教盒内连接, 急停功能正常, 并且示教盒已连接到控制器。

³**如果机器人安全功能**与外部设备、装置或逻辑“集成”或“连接”, 则得到的集成安全功能的 PFH 是所有 PFH 值之和, 其中包括机器人安全功能的 PFH 值。

⁴符合 IEC 60204-1 (NFPA79) 的**停止类别**。对于急停, 仅允许 0 类和 1 类停止。

- **0 类和 1 类停止**会导致驱动器电源断开, 0 类停止为立即停止, 1 类停止为受控停止(例如先减速至停止, 然后断开驱动器电源)。
- **2 类停止**是不断开驱动器电源的停止。2 类停机在 IEC 60204-1 中定义。STO、SS1 和 SS2 的描述位于 IEC 61800-5-2 中。对于 UR, 2 类停止会保持轨迹, 并在停止后继续为驱动器供电。

⁵应使用**停止时间和停止距离**安全功能。使用时, 无需定期验证停止性能。

⁶**如果机器人安全功能**与外部设备、装置或逻辑“集成”或“连接”, 则得到的集成安全功能的 PFH 是所有 PFH 值之和, 其中包括机器人安全功能的 PFH 值。

⁷机器人在给定运动中的停止能力受到持续监控, 以防止运动超出停止限值。如果停止机器人所需的时间有超过时间限值的风险, 则会降低移动速度以确保不超过限值。将启动停止, 以防止超过限值。

⁸对于具有外部安全相关控制系统的集成功能安全额定值, 请将此安全相关输出的 PFH 与外部安全相关控制系统的 PFH 相加。安全功能及其停止触发包含在此 SF 的 PFH 值中。

⁹使动装置可以位于示教盒上, 也可以外部连接到使动功能输入 (SF18)。

¹⁰使用 3 档位使动装置时, 建议使用外部模式开关。如果未使用外部模式开关, 也未将其连接到安全输入, 则机器人模式将通过用户界面确定。如果用户界面处于

- “运行模式”, 使动功能将不激活。
- “编程模式”, 使动功能将处于激活状态。可以配置在更改模式时提供密码保护。

¹¹如果有任何 3PE 使动装置被释放或完全按下, 则 3 档位使动装置将关闭(不在中间的开启位置)。

¹²ISO 10218:2025 移除了“协同操作”一词。

¹³连接到机器人工具法兰的工具可能仍会接触机器人下臂连杆

21.1. 表 1a

**缩减 SF
参数设置
更改**

描述	影响
<p>缩减配置可通过安全平面/边界启动(在位于平面 2cm 处开始,并在平面 2cm 内实现缩减设置),也可以使用输入启动(将在 500ms 内实现缩减设置)。当外部连接为低电平时,会启动“缩减”。缩减配置表示所有缩减限值均会激活。</p> <p>“缩减”不属于安全功能,而是一种状态变化,该变化会影响以下安全功能限值的设置:关节位置、关节速度、TCP 位姿限值、TCP 速度、TCP 力、动量、功率、停止时间和停止距离。缩减配置是一种按照 ISO 13849-1 对安全功能进行参数设置的方式。需要确认并验证所有参数值是否适用于机器人应用。</p>	机器人

**保障措施
重置**

描述	影响
配置为“防护重置”且外部连接从低电平转换为高电平时,防护停止会重置。可启动防护停止安全功能重置的安全输入。	机器人

**3 档位使
动装置
输入**

描述	影响
<p>当外部使动装置连接为低电平时,会启动“防护停止”(SF2)。建议:与模式开关结合使用,作为安全输入。如果模式开关未使用并且未连接到安全输入,则机器人模式将通过用户界面确定。如果用户界面处于:</p> <ul style="list-style-type: none"> “运行模式”,使动装置将不激活。 “编程模式”,使动装置将处于激活状态。可以使用密码保护通过用户界面更改模式。 	机器人

**模式开关
输入**

描述	影响
<p>当外部连接为低电平时,操作模式(在“自动”模式下运行/自动操作)生效。当外部连接为高电平时,操作模式为编程/示教。建议:与使动装置(例如,带有集成 3 档位使动装置的 UR e-Series 示教盒)一起使用。</p> <p>处于示教/编程模式时,TCP 和肘部速度最初都会被限制为 250mm/s。可以使用示教盒用户界面“速度滑块”手动增加速度,但一旦激活使动装置,速度限值将重置为 250mm/s。</p>	机器人

**自由驱
动输入**

描述	影响
<p>建议:与 3PE TP 和/或 3 档位使动装置输入一起使用。当自由驱动输入为高电平时,只有满足以下条件,机器人才会进入自由驱动模式:</p> <ul style="list-style-type: none"> 3PE TP 按钮未按下 3 档位使动装置输入未配置或未按下(输入为低电平) 	机器人

21.2. 表 2

描述

UR e-Series 机器人符合 ISO 10218-1:2011 以及 ISO/TS 15066 适用部分的相关要求。需要注意的是,ISO/TS 15066 的大部分内容针对集成商,而不是针对机器人制造商。ISO 10218-1:2011 第 5.10 条协同操作中详细介绍了 4 种协同操作技术,如下所述。请务必了解,在自动模式下,协同操作由应用完成。

协同操作
2011年
版, 第
5.10.2 条

技术	说明	UR e-Series
安全级监控停止	停止条件, 即位置保持静止状态并作为一种安全功能进行监控。允许 2 类停止自动复位。如果在安全级监控停止后执行重置和重新启动操作, 请参阅 ISO 10218-2 和 ISO/TS 15066, 因为恢复不应导致危险情况。	UR 机器人的防护停止是一种安全级监控停止, 请参阅第 1 页上的 SF2。未来, “安全级监控停止”很可能不会被称为一种协同操作形式。

协同操作
2011年
版, 第
5.10.3 条

技术	说明	UR e-Series
手动引导	当机器人处于自动模式时, 这本质上是个别和直接个人控制。手动引导设备应位于靠近末端执行器的位置, 并应具有: <ul style="list-style-type: none"> • 紧急停止按钮 • 3 档位使动装置 • 安全级监控停止功能 • 可设置的安全级监控速度功能 	UR 机器人不提供协同操作的手动引导。UR 机器人提供手动引导示教(自由驱动), 但这适用于手动模式下的编程, 不适用于自动模式下的协同操作。

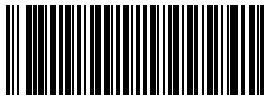
协同操作
2011年
版, 第
5.10.4 条

技术	说明	UR e-Series
速度和分离监控 (SSM) 安全功能	SSM 是指让机器人与任何操作员(人员)保持一定的距离。这是通过监控机器人系统与入侵之间的距离来完成的, 以确保最小保护距离。通常, 这使用敏感防护装备 (SPE) 来实现, 这类设备通常使用安全激光扫描仪来检测对机器人系统的入侵。 此 SPE 会导致: <ol style="list-style-type: none"> 1. 动态更改限制安全功能的参数; 或者 2. 安全级监控停止条件。 检测到入侵离开保护装置的检测区域后, 机器人可以: <ol style="list-style-type: none"> 1. 在上述 1) 的情况下恢复“更高”的正常安全功能限值 2. 在上述 2) 的情况下恢复操作 在 2) 2) 的情况下, 在安全级监控停止后重新开始操作, 请参阅 ISO 10218-2 和 ISO/TS 15066 了解相关要求。	为了方便 SSM, UR 机器人能够在两组安全功能参数之间切换, 并具有可配置的限值(正常和缩减)。没有检测到入侵时, 可以恢复正常操作。也可能由安全平面/安全边界触发。UR 机器人可以轻松使用多个安全区域。例如, 一个安全区域可用于“缩减设置”, 另一个区域边界可用作 UR 机器人的安全停止输入。缩减限值还可以包括停止时间和停止距离限值的缩减设置 - 用于减小工作区域和占地面积。

协同操作
2011年
版, 第
5.10.5 条

技术	说明	UR e-Series
通过固有设计或控制进行功率和力限制 (PFL)	如何完成 PFL 由机器人制造商负责。机器人设计和/或安全功能将限制从机器人到人员的能量传递。如果超过任何参数限值, 则会发生机器人停止。PFL 应用需要考虑机器人应用(包括末端执行器和工件), 以便任何接触都不会造成伤害。该研究评估了疼痛发生时的压力, 而不是受伤时的压力。请参阅附录 A。请参阅 ISO/TR 20218-1 末端执行器。	UR 机器人是专门设计用于协作式应用的功率和力限制机器人, 在协作式应用中, 机器人可以与人接触而不会造成伤害。UR 机器人具有安全功能, 这些功能可用于限制机器人的运动、速度、动量、力、功率等。这些安全功能用于机器人应用, 从而减轻末端执行器和工件造成的压力和力。

软件名称: PolyScope 5
软件版本: 5.25
文档版本: 20.15.55



718-886-00



718-886-00